

fi	Sisällysluettelo	Sivu	2
	Alkuperäiset ohjeet	Sivu	3

Sisällysluettelo

Johdanto	3
Rakennekaavio.....	3
Käyttötarkoitus.....	4
Turvallisuus	4
Tärkeitä määräyksiä	4
Huoltoajastin	4
Vaatimustenmukaisuusvakuutus	4
Tekniset tiedot.....	5
Savun- ja lämmönpoistoaukko.....	5
Käyttölaitteet	5
Savun- ja lämmönpoiston ohjauskeskuksen asennus	6
Yleiskuva.....	7
Emolevyn kuva	8
Kuvamerkkien selitykset	8
Signaalireleet	8
Liittimien määrittelykset	9
DIP-kytkimen asetukset.....	10
D+H-savun- ja lämmönpoistojärjestelmien johdot	11
Kaapelointikaavio (malli).....	11
24 V – hätävirransyöttö.....	12
230 V – virransyöttö.....	13
Liitännän yleiskuva	14
Savunpoistopainikkeiden liitäntä	15
Paloilmaisimen liitäntä	16
Palohälytysjärjestelmän liitäntä	16
Tartuntamagneettien liitäntä	17
Hälytyksen turvakytkimen liitäntä	17
Käyttöönotto-ohjeita.....	18
Tarkastus	19
Huolto.....	19
Korjaus ja puhdistus	19
Hävittäminen	19
Käyttö – laukaisu hälytystilanteessa	20
Käyttö – sulkeminen hälytyksen jälkeen	21
Käyttö – päivittäinen ilmanvaihto	22
Käyttö – sääautomaatiikka.....	22
Tyypikilpi	23

Johdanto

D+H-huolto- ja -myyntikumppanit

Pelkkä tuote ei takaa rakennuksen turvallisuutta, vaan se edellyttää ennen kaikkea pätevyyttä. Kaikki D+H-huolto- ja -myyntikumppanit ovat sertifioituja savun- ja lämmönpoistoalan ammattiliikkeitä, joissa järjestetään säännöllistä koulutusta. Ne kehittävät kattavia järjestelmäratkaisuja savun- ja lämmönpoistoon sekä rakennusten painovoimaiseen ilmanvaihtoon tiiviissä yhteistyössä valmistajan D+H Mechatronic AG:n kanssa. Kumppanit tarjoavat kokonaisvaltaista asiakastukea ja jatkuvaa laadunvarmistusta projektin kaikissa vaiheissa myyntineuvonnasta, suunnittelusta ja projektinhallinnasta asennukseen, käyttöönottoon, korjaukseen ja huoltoon. Näin voidaan täyttää tiukimmatkin kansalliset ja kansainväliset laatustandardit.

Asennus ja käyttö

D+H-huolto- ja -myyntikumppaneiden kattava verkosto huolehtii järjestelmän ammattimaisesta asennuksesta ja käyttöönotosta. Kumppanijärjestelmämme takaa, että koulutetut ja kokeneet asentajat asentavat D+H-tuotteet teknisten ohjeiden ja tietojen mukaisesti. Asennukseen kuuluu henkilökohtainen luovutus ja käyttäjien opastus.

Huolto ja korjaus

Rakennusten hallinnoijat ovat vastuussa turvalaitteistojen toimintavarmuudesta. Säännöllinen ja ammattimainen huolto varmistaa järjestelmän jatkuvan käyttövalmiuden. Savun- ja lämmönpoistoalan ammattilaisina D+H:n huolto- ja -myyntikumppaneilla on parhaat edellytykset huoltotöiden suorittamiseen. Huoltosopimuksella hallinnoijat voivat milloin tahansa todistaa täyttäneensä velvollisuutensa.

Laatutakuu

Saat laajennetut takuupalvelut kaikille D+H-huolto- ja myyntikumppanin asentamille ja säännöllisesti huoltamille D+H:n savun- ja lämmönpoistojärjestelmille. Kysy lisää paikalliselta D+H-huolto- ja -myyntikumppaniltasi.

Aina lähelläsi

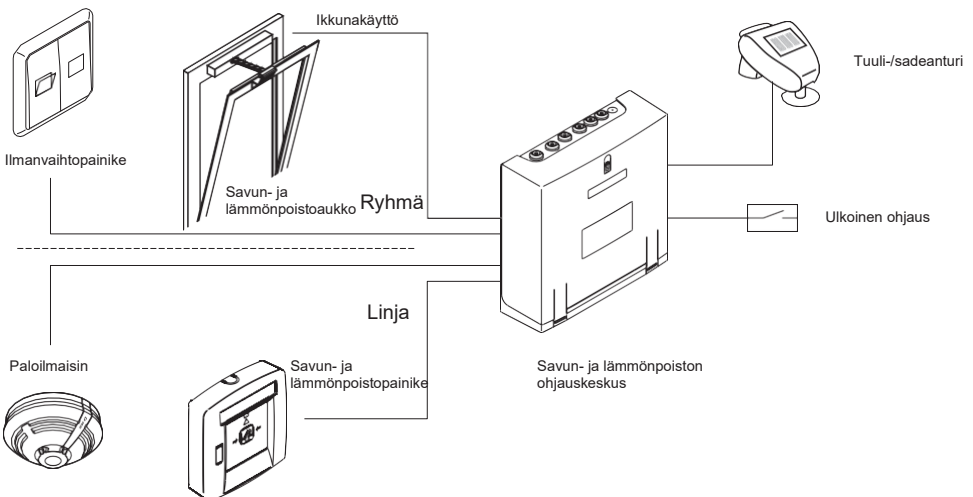
Omien toimipaikkojemme sekä valikoitujen yhteistyökumppaniemme verkosto ulottuu lähes kaikkialle maailmaan.

Etsitkö paikallista D+H-yhteistyökumppania?

Käy verkkosivuillemme:

www.dh-partner.com

Rakennekaavio



VAROITUS

Tutustu kaikkiin tuotteen mukana toimitettuihin turvavaroituksiin, ohjeisiin, kuviin ja teknisiin tietoihin.

Ellei kaikkia jäljempänä annettuja ohjeita noudateta, seurauksena voi olla sähköisku, tulipalo ja/tai vakavia vammoja. Säilytä kaikki varoitukset ja ohjeet myöhempää käyttöä varten.

Turvallisuus

Käyttöjännite 230 V AC!

Sähköiskuvaara!

- Liitännän saa tehdä vain valtuutettu sähköalan ammattilainen
- Soveltuu vain sisäasennukseen
- Käytä vain alkuperäiskunnossa olevia D+H-alkuperäisosa

Tärkeitä määräyksiä

Seuraavia määräyksiä on noudatettava: varoitusjärjestelmiä koskeva VDE 0833, sähköjärjestelmiä koskeva VdS 2221, VDE 0100, savun- ja lämmönpoistojärjestelmiä koskeva DIN 18232 sekä paikallisen palokunnan ja energianhuoltoyhtiön verkkoliitäntää koskevat määräykset.

Käyttötarkoitus

- Savun- ja lämmönpoiston ohjauskeskus erityisesti rapputiloja varten
- Mikroprosessorin ohjaama ohjauskeskus
- 1 linja, 1 ryhmä
- 2,5 A:n tai 5 A:n käyttövirta
- Mukavuustoiminnot päivittäistä ilmanvaihtoa varten
- Soveltuu vain sisäasennukseen

Huoltoajastin

Ohjauskeskus ilmoittaa laitteen myöhässä olevasta huollosta noin 14–16 kuukauden kuluttua.

Savunpoistopainikkeen keltainen LED-valo alkaa vilkkua.

Jos savunpoistojärjestelmässä on häiriö, savunpoistopainikkeen vihreä LED-valo sammuu.

Huoltoajan umpeuduttua (noin 14–16 kuukauden kuluttua) ilmanvaihtotoiminto AUKI voidaan keskeyttää huoltoajastimen esisäädöstä riippuen.

Huomio: vain laitevalmistajan valtuuttama alan erikoisliike voi nollata huoltoajastimen.

Vaatumustenmukaisuusvakuutus

Vakuutamme yksinomaisella vastuullamme, että kohdassa Tekniset tiedot kuvattu tuote täyttää seuraavien määräysten vaatimukset:

2014/30/EU, 2014/35/EU, 2011/65/EU

S.I. 2016/1091, S.I. 2016/1011, S.I. 2012/3032

Tekniset asiakirjat:

D+H Mechatronic AG, D-22949 Ammersbek, Saksa

Dirk Dingfelder
Toimitusjohtaja
21.4.2023

Maik Schmees
Tekninen johtaja

Tekniset tiedot

Tyyppi	CPS-B1-2.5-0101	CPS-B1-5-0101
Virransyöttö	230 V AC, 50 Hz (195– 253 V AC)	230 V AC, 50 Hz (195– 253 V AC)
Nimellisteho	140 VA	145 VA
Valmiustilateho	< 2 W	< 2 W
Lähtöjännite	24 V DC	
Jännönsaaltoisuus	< 0,5 Vpp; < 1 %, kuormituksesta riippuva	
Valvonta: Lähtövirta	250 mA	
Käyttötapa	Jatkuva käyttö	
Hälytys/ilmanvaihto: Lähtövirta	2,5 A	5 A
Käyttötapa	Lyhytaikainen käyttö, 30 %:n hyötyaika	Lyhytaikainen käyttö, 30 %:n hyötyaika
Linjojen/ryhmien määrä*	1/1	
Paloilmamaisimia/linja	enint. 8 kpl	
Savun- ja lämmönpoistopainikkeita / linja	enint. 8 kpl	
Linjajännite	15 V DC	
Lämpötila-alue	-5 – +40 °C	
Kotelointiluokka	IP 30	
Suojaluokka	II, toiminnallinen maadoitus	
Kotelo: Materiaali	Muovia	
Väri	valkoinen	
Mitat L × K × S	310 × 310 × 104 mm	
* D+H Highspeed (HS) -käyttölaitteita tuetaan.		

Savun- ja lämmönpoistoaukko

Savukaasujen pitäisi virrata tulipalossa ulos savun- ja lämmönpoistoaukosta mahdollisimman esteettä. Aukon koolla, laadulla ja järjestyksellä on ratkaiseva merkitys savun- ja lämmönpoistojärjestelmän tehokkuuden kannalta. Nämä edellytykset on määritetty kunkin käyttömaan asiaa koskevissa säännöksissä. Lisätietoa asiasta on myös osoitteessa www.rwa-heute.de.

Savun- ja lämmönpoistoaukosta on sovitettava paikallisten palontorjuntaviranomaisten kanssa.

Käyttölaitteet

High-Speed-toiminto (HS):

Kaikkia D+H-käyttölaitteita, joissa on savun- ja lämmönpoiston pikakäyntitoiminto, tuetaan. Pienemmällä moottorin kiertoluvulla saavutetaan selvä melunvähennys päivittäisessä ilmanvaihdossa. Käyttölaitteet käyvät savun- ja lämmönpoistolaitteessa erittäin suurella nopeudella, jotta määritetty AUKI-asento saavutetaan enintään 60 sekunnissa.

Savun- ja lämmönpoistolaitteen uudelleenlaukaus:

(Kun DIP-kytkin S1.5 = ON)

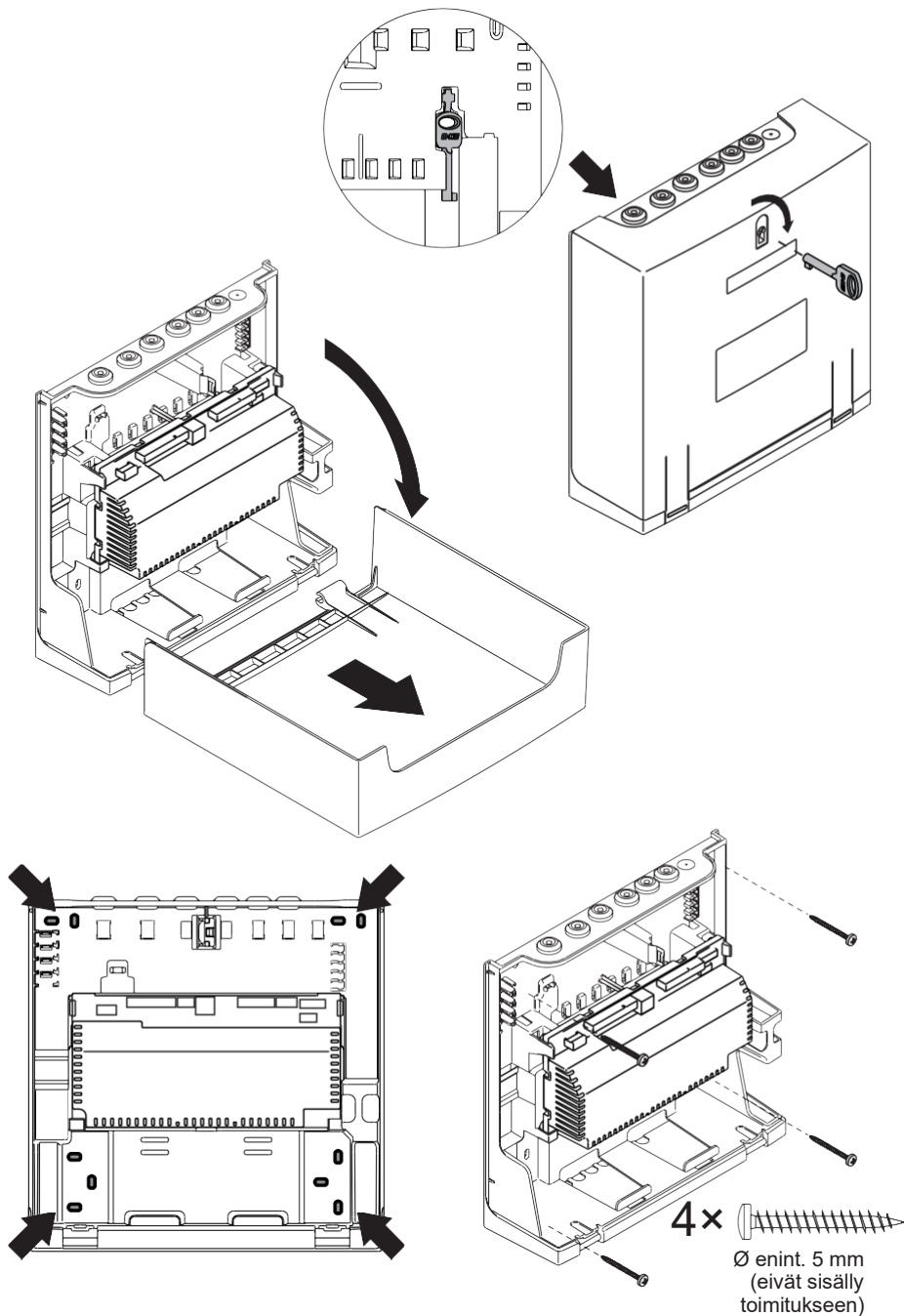
Savunpoisto ohjataan AUKI-impulsilla joka toinen minuutti 30 minuutin ajan. Käyttölaitteiden on liikuttava tässä esteettömästi. Kaikki D+H-käyttölaitteet täyttävät tämän vaatimuksen.

Käyttölaitteiden asennus:

Lue asennusohjeet kyseisen käyttölaitteen vastaavasta käyttöohjeesta, sillä käyttölaitteiden valinnassa on lukuisia mahdollisuuksia.

Savun- ja lämmönpoiston ohjauskeskuksen asennus

Asenna ohjauskeskus käyttölaitteen läheisyyteen siten, että se on suojattu ja helposti huollettavissa.



Yleiskuva

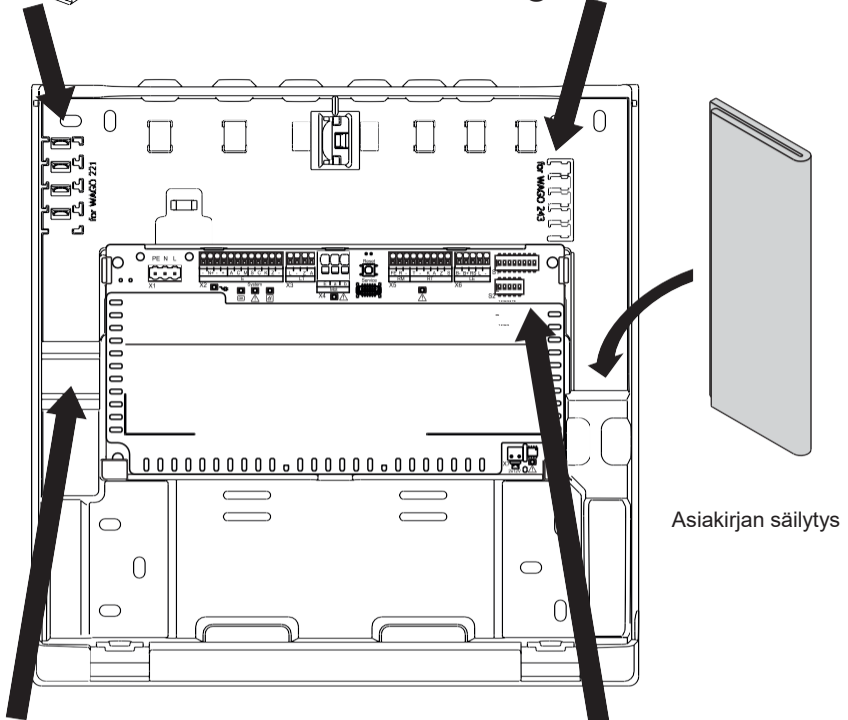
Hyppyjohtimen liitinpidike
WAGO-liitin 221 (ei sisälly
toimitukseen)

Hyppyjohtimen liitinpidike
WAGO-liitin 243 (ei sisälly
toimitukseen)

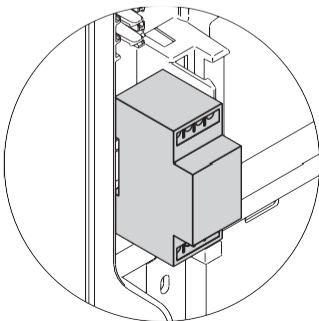
4x



5x

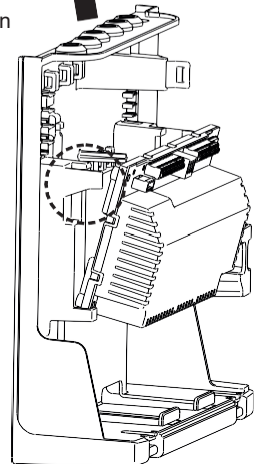


Asiakirjan säilytys



35 mm:n kisko
enintään 29 mm:n
levyisille
laajennusyksiköille

Emolevyn ruuviton
asennus



Liittimien määrytykset

Nro	Nimi	Kuvaus
Verkkovirta X1		
X1.1	FE	Toiminnallinen maadoitus
X1.2	N	Nollajohdin
X1.3	L	Vaihe
Laajennusliitin X2		
X2.1	–	Viitepotentiaali
X2.2	N+	Ei hätäsyötetyn potentiaalin lähtö + (enint. 250 mA)
X2.3	–	Viitepotentiaali
X2.4	+	Hätäsyöttöpotentiaalin lähtö *
X2.5	A	Eristetyn lähdön hälytys – normaalisti avoin kosketin
X2.6	C	Eristetty lähtö – COM
X2.7	M	Eristetty lähtö ei hälytystä / magneetti – normaalisti suljettu kosketin
X2.8	S	Eristetyn lähdön häiriö – normaalisti suljettu kosketin
X2.9	C	Eristetty lähtö – COM
X2.10	K	Eristetyn lähdön valvonta – normaalisti avoin kosketin
X2.11	Z	Tulo, keskustointinto, ryhmän sulkeminen
X2.12	–	Viitepotentiaali
Ilmanvaihtopainikkeen liitin X3		
X3.1	L	Ei suljettu signaalilähtö
X3.2	–	Viitepotentiaali
X3.3	Z	Ilmanvaihdon KIINNI-tulo
X3.4	A	Ilmanvaihdon AUKI-tulo
Ryhmän liitin X4		
X4.1	E	Valvonta
X4.2	a	Käyttölaitteen lähtö Mot. a
X4.3	b	Käyttölaitteen lähtö Mot. b
Linjan liitin X5		
X5.1	FE	Paloilmaisimen johdon suojaaliitäntä
X5.2	R	Paloilmaisimen laukaisun/valvonnan tulo
X5.3	–	Viitepotentiaali
X5.4	T	Savunpoistopainikkeen laukaisun/valvonnan tulo
X5.5	–	Viitepotentiaali
X5.6	K	Savunpoistopainikkeen valvonnan näytön lähtö
X5.7	A	Savunpoistopainikkeen hälytyksen näytön lähtö
X5.8	Z	Savunpoistopainikkeen palautuslinjan / ryhmän sulkemisen tulo
X5.9	S	Savunpoistopainikkeen häiriön näytön lähtö
Linjan laajennusliitin X6 (vain CPS-B1-5-0101)		
X6.1	B–	Paloilmoittimen viitepotentiaalin tulo
X6.2	B+	Paloilmoittimen hälytyksen tulo +24 V / +48 V
X6.3	RS	Lisänollaustulo, pulssitoiminto
X6.4	L	Yhteishälytyksen turvakytkimen tulo/lähtö
X6.5	–	Viitepotentiaali
Akun liitin X7		
X7.1	AKKU–	Negatiivinen johdin akusta
X7.2	AKKU+	+24 V:n johdin akusta

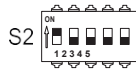
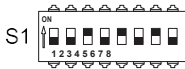
* Jos CPS-B:n (X2.4, liitin +) hätäsyöttöpotentiaaliin liitetään lisäkuormia, niiden keskimääräinen lepovirran kulutus yli 72 tuntia kestävä virtakatkoksen sattuessa ei saa ylittää alla ilmoitettua arvoa.

Hätäpotentiaalin enimmäiskuormitettavuus on 250 mA.

Tyyppi	2,2 Ah (akkutyypin 2)	3,4 Ah (akkutyypin 8)
CPS-B1-2.5-0101	16 mA	–
CPS-B1-5-0101	–	22 mA

DIP-kytkimen asetukset

Toimitustila



DIP-kytkin S1		
S1.1	Linjahäiriö = hälytys	
	ON	Linjahäiriötilanteessa (esim. ilmaisimen linjan katkos tai oikosulku) ohjauskeskus kytketään hälytystilaan eli savunpoistoaukko avautuu.
S1.2	Ryhmän häiriö = hälytys	
	ON	Ryhmähäiriötilanteessa (esim. valvontalinjan katkos) ohjauskeskus kytketään hälytystilaan eli savunpoistoaukko avautuu. Yhdessä silmukoidun maksimilämpöilmaisimen kanssa (esim. THE4) on DIP-kytkimen oltava ON-asennossa.
S1.3	Kytke ilmaisimen linjan etänä olla pois	
	ON	Savuilmaisimen hälytystä ei voi nollata painamalla kerran savunpoistopainikkeen "close SHEV" -painiketta.
	OFF	Savuilmaisimen hälytys nollataan painamalla savunpoistopainikkeen "close SHEV" -painiketta.
S1.4	Ryhmän sulkeminen hälytyksen sattuessa	
	ON	Hälytyksen sattuessa käyttölaitteet sulkeutuvat.
S1.5	Savun- ja lämmönpoistolaitteen uudelleenlaukaisu	
	ON	Savunpoisto laukeaa 30 minuutin ajaksi 2 minuutin välein VdS 2581:n mukaisesti.
S1.6	Virtakatkos "KIINNI"	
	ON	Virtakatkoksen sattuessa käyttölaitteet sulkeutuvat automaattisesti. Huomio: puristumisvaara! Käyttölaitteet sulkeutuvat automaattisesti.
S1.7	Ryhmän laajennetun linjan valvonta	
	ON	Kaikkia käyttölaitteiden johtimia valvotaan kaikissa tiloissa.
	OFF	Linjan vakiovalvonta. Parempi yhteensopivuus muiden kuin D+H-käyttölaitteiden ja sellaisten vanhojen käyttölaitteiden kanssa, joissa on yhdistetyt ACB.a/HS-linjat (CDC-ACB ja ZA-ACB).
S1.8	Käyttö ilman akkua	
	ON	Akkujen lataus ja valvonta kytketään pois.
DIP-kytkin S2		
S2.1	Tallennustoiminto AUKI	
	ON	Käyttölaitteet avautuvat lopulliseen asentoon, kun ilmanvaihtopainiketta painetaan kerran.
	OFF	Käyttölaitteet avautuvat vain niin kauan kuin ilmanvaihtopainiketta painetaan.
S2.2	Tallennustoiminto KIINNI	
	ON	Käyttölaitteet sulkeutuvat lopulliseen asentoon, kun ilmanvaihtopainiketta painetaan kerran.
	OFF	Käyttölaitteet sulkeutuvat niin kauan kuin ilmanvaihtopainiketta tai savunpoistopainikkeen "close SHEV" -painiketta painetaan.
S2.3	Ilmanvaihtoajan rajoitus	
	ON	Käyttölaitteet sulkeutuvat automaattisesti uudelleen asetetun ilmanvaihtoajan jälkeen (tehdasasetus: 10 min., säädettävissä SCS-ohjelmistolla) Huomio: puristumisvaara! Käyttölaitteet sulkeutuvat automaattisesti.
S2.4	Nollaus hälytyksen odottaessa	
	ON	RM-linjan tai paloilmotitimen tulon jatkuva hälytys voidaan sammuttaa nollaamalla. Jos tällainen hälytys on edelleen käynnissä nollauksen jälkeen, savunpoistopainikkeen punainen LED-valo vilkkuu sen merkiksi, että se sammutetaan.
S2.5	Merkivalojen testaus	
	ON - OFF	Kytke DIP-kytkin (ON-/OFF-asentoon). Kaikki emolevyn LED-valot kytkeytyvät palamaan jatkuvasti 10 sekunnin ajaksi (lukuun ottamatta Verkkovirta OK -LED-valoa, joka palaa niin kauan kuin verkkovirta on käytössä).

D+H-savun- ja lämmönpoistojärjestelmien kaapelit

Valittaessa ja asennettaessa kaapeleita on noudatettava sähköasennuksia ja tarvittavia turvalaitteita koskevia paikallisia määräyksiä tai sähköjohtojen toimivuuden säilymistä koskevia ohjeita (esim. MLAR).

Ohje:

Markkinoilla olevan suuren valikoiman johdosta ei kaapeleille ole annettu tyyppimerkintää. Ota yhteyttä D+H-kumppaniin.

Ryhmän johto (ohjauskeskus – käyttölaite)

Vähintään kolmen johtimen rakenne:
 - 2 johdinta käyttölaitteen syöttöä varten
 - 1 johdin linjan valvontaa varten; johtimen kautta lähetetään myös savun- ja lämmönpoiston suuren nopeuden (HS) signaali käyttölaitteeseen. Jos ryhmän DIP-kytkin 8 on PÄÄLLÄ, häiriön sattuessa ryhmä laukeaa automaattisesti ja avautuu.

Linjan johto (ohjauskeskus – ilmainen)

Johtoja valvotaan oikosulun ja katkaisun varalta. Jos linjan DIP-kytkin S1.1 on PÄÄLLÄ, häiriön sattuessa ryhmä laukeaa automaattisesti ja avautuu.

Kaapelointikaavio (malli)

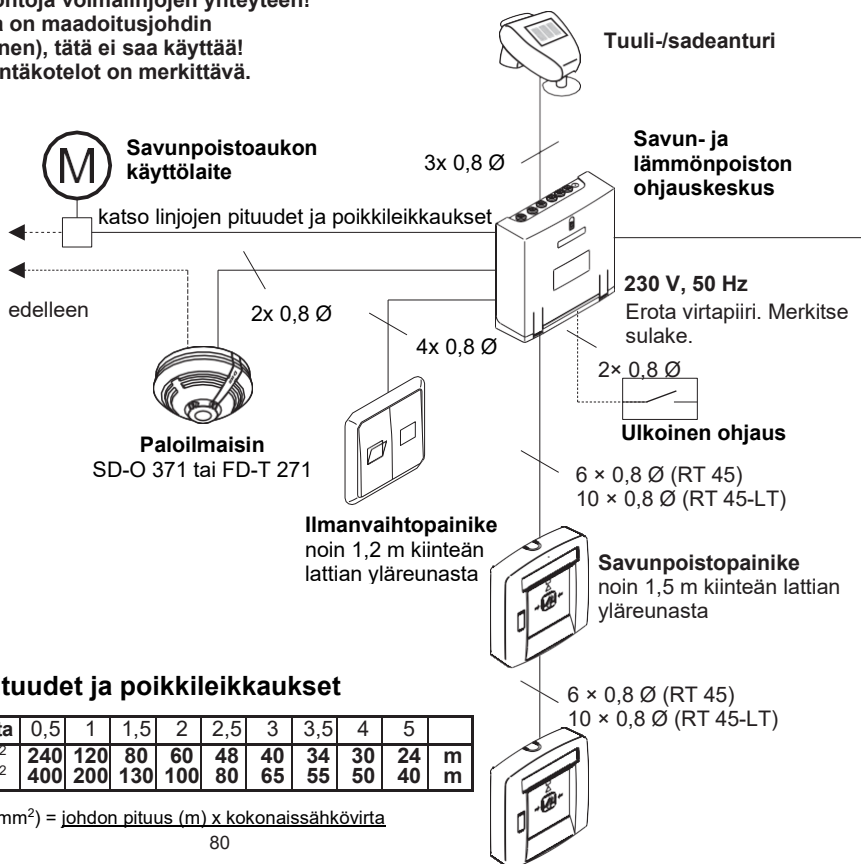
Järjestelmän jännite 24 V!

Älä asenna johtoja voimalinjoihin yhteyteen!

Jos johdossa on maadoitusjohdin

(vihreä/keltainen), tätä ei saa käyttää!

Johto- ja liitännäkotelot on merkittävä.



Linjojen pituudet ja poikkileikkaukset

Kokonaisvirta	0,5	1	1,5	2	2,5	3	3,5	4	5	
3 × 1,5 mm ²	240	120	80	60	48	40	34	30	24	m
3 × 2,5 mm ²	400	200	130	100	80	65	55	50	40	m

Poikkileikkaus (mm²) = johdon pituus (m) x kokonaissähkövirta

80

24 V – hätävirransyöttö

Hätävirransyöttö 72 tunnin ajan.

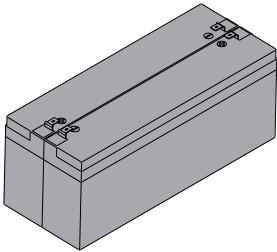
Käytä vain VdS-hyväksytyjä akkuja!

CPS-B1-2.5-0101:

2 × 12 V / 2,2 Ah ±0,3

Ah

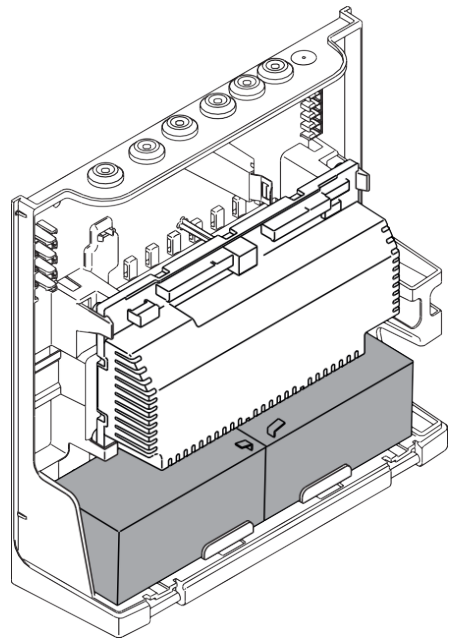
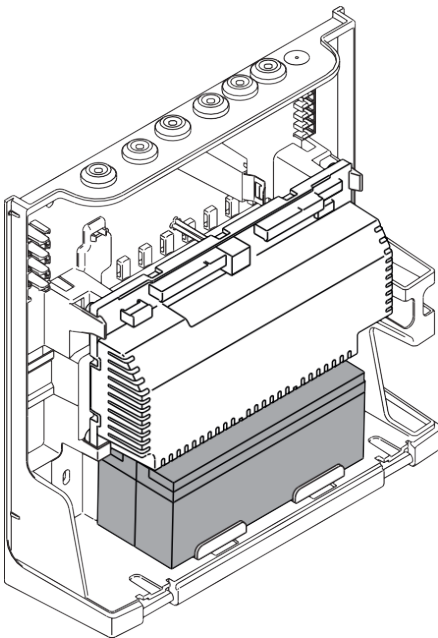
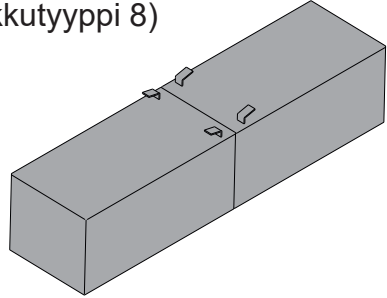
(Akkutyyppi 2)



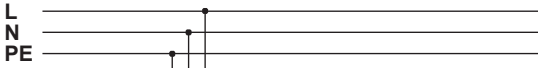
CPS-B1-5-0101:

2 × 12 V / 3,4 Ah ±0,3 Ah

(Akkutyyppi 8)

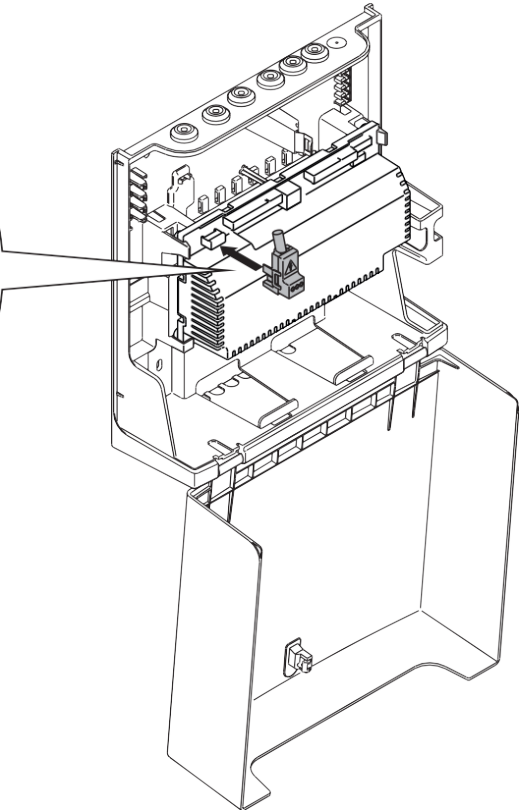
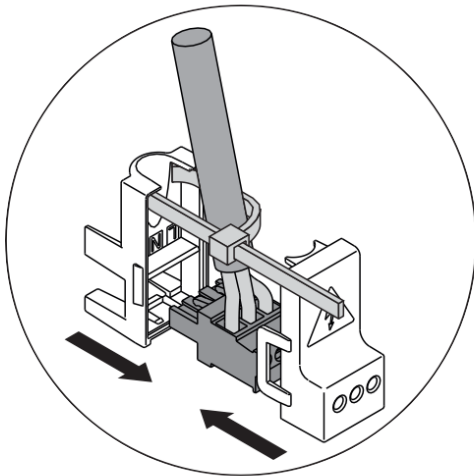
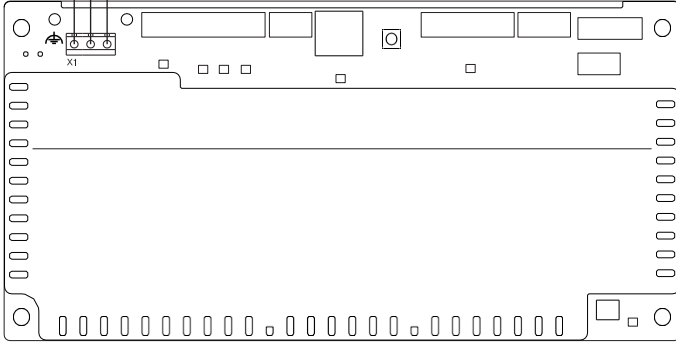


230 V – virransyöttö

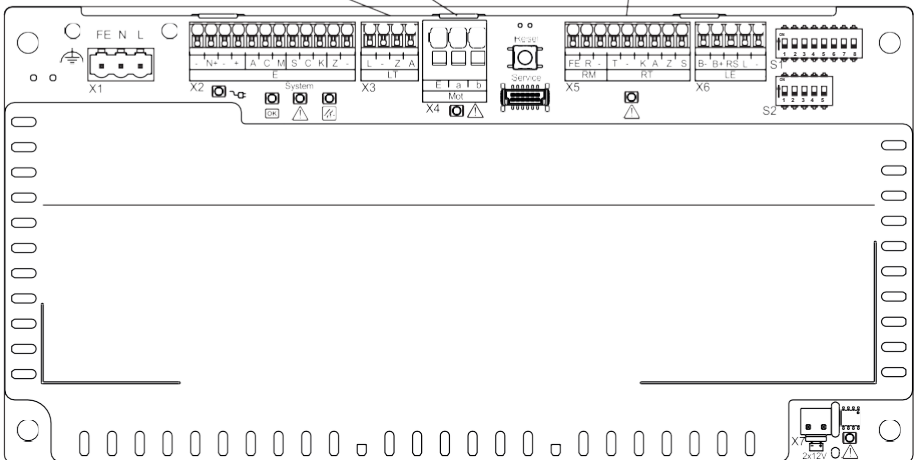
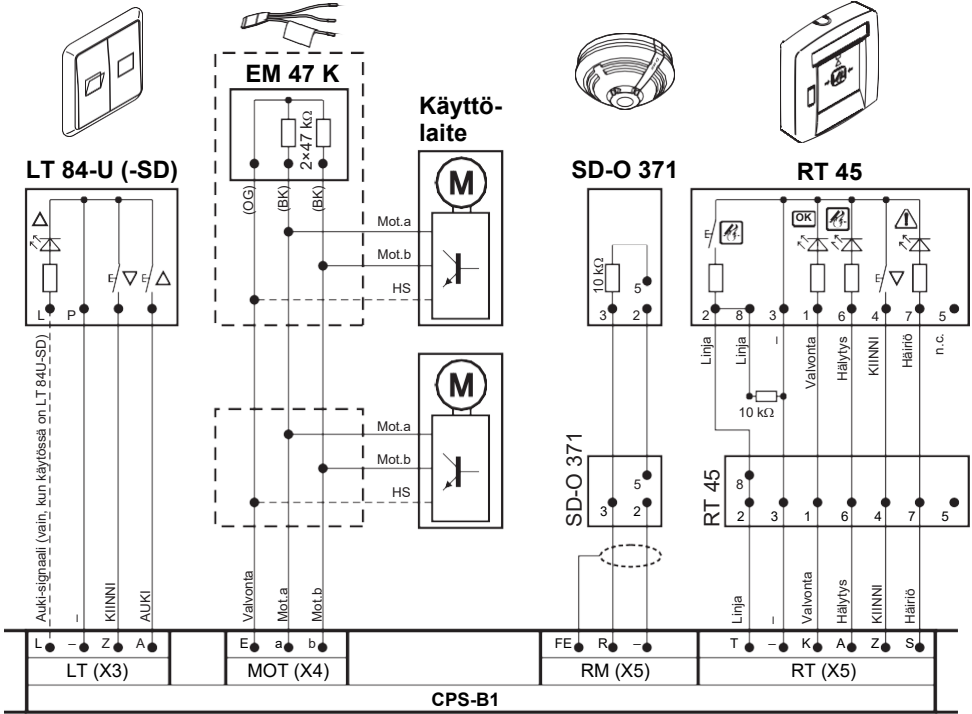


Toiminnallinen maadoitus (FE)

230 V, 50 Hz
Erota virtapiiri. Merkitse sulake.



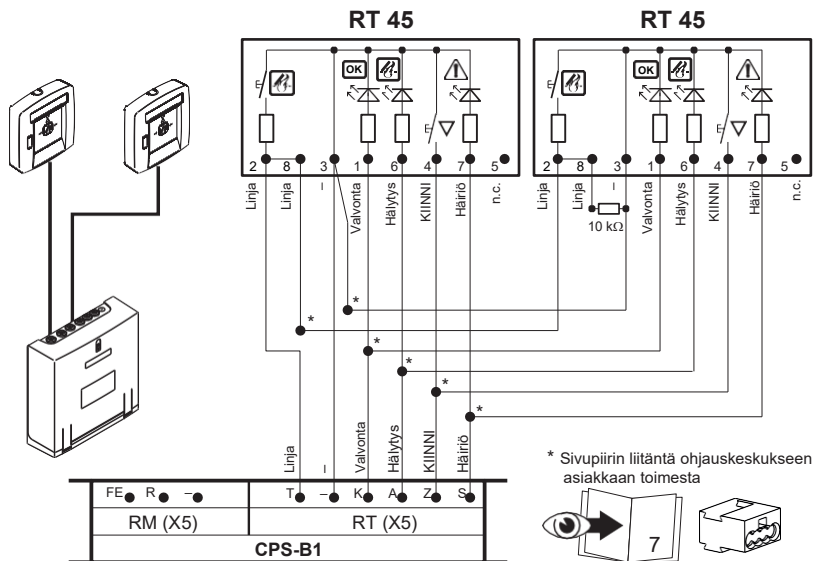
Liitännän yleiskuva



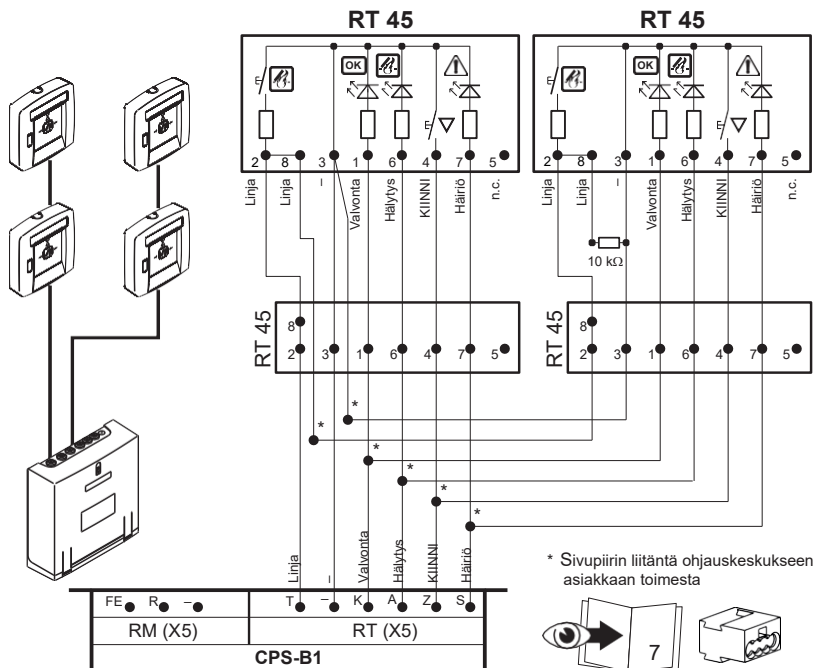
Savunpoistopainikkeiden liitäntä

Enint. 8 painiketta / linja liitettävissä.

Rinnakkaisliitäntä

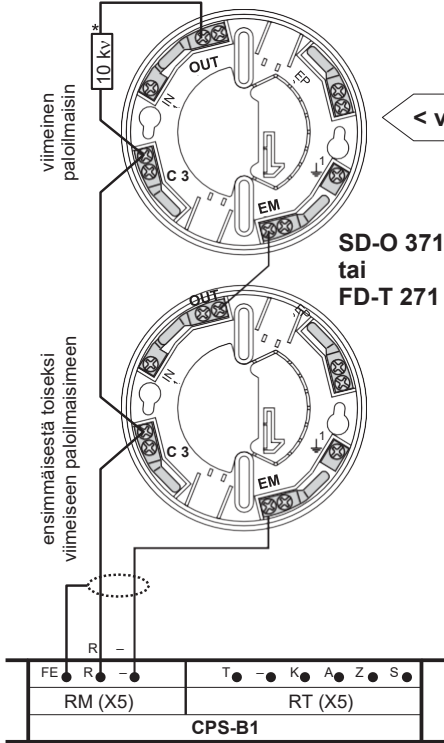


2 × 2 painikkeen rinnakkaisliitäntä



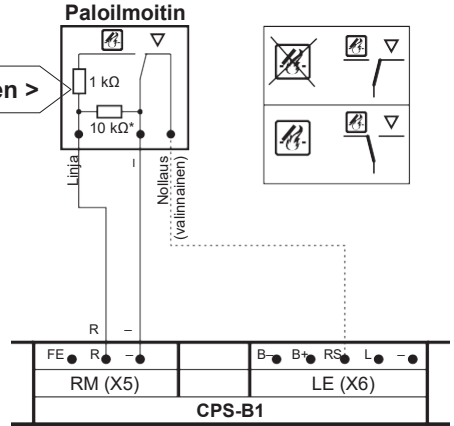
Paloilmaisimen liitäntä

Enint. 8 paloilmaisinta voidaan liittää.
Vain D+H:n hyväksymiä ilmaisimia saa käyttää.



Palohälytysjärjestelmän liitäntä

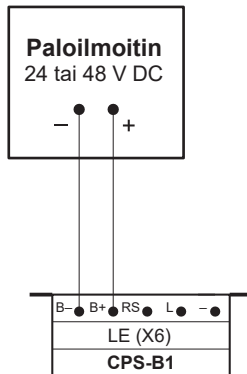
Liitäntä linjan liittimen kautta.
Laukaisu vaihtokoskettimen avulla.



* Linjan valvonnan päätevastukset Jos paloilmaisinta tai ulkoista ohjausta ei ole, päätevastus on liitettävä liittimiin R ja - (RM X5)!

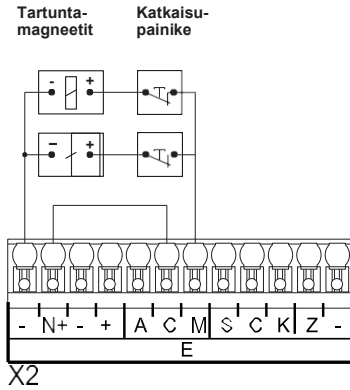
Palohälytysjärjestelmän liitäntä

Liitäntä linjan laajennusliittimen kautta.
Laukaisu jännitetulon kautta.



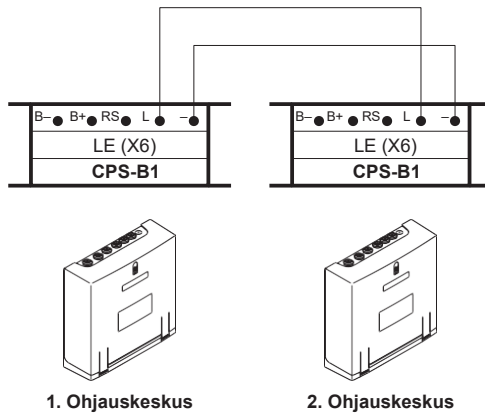
Tartuntamagneettien liitântä

Tartuntamagneetit 24 V (enint. 250 mA:n kokonaisvirta). Lähtö sähkökatkoksessa jännitteetön!



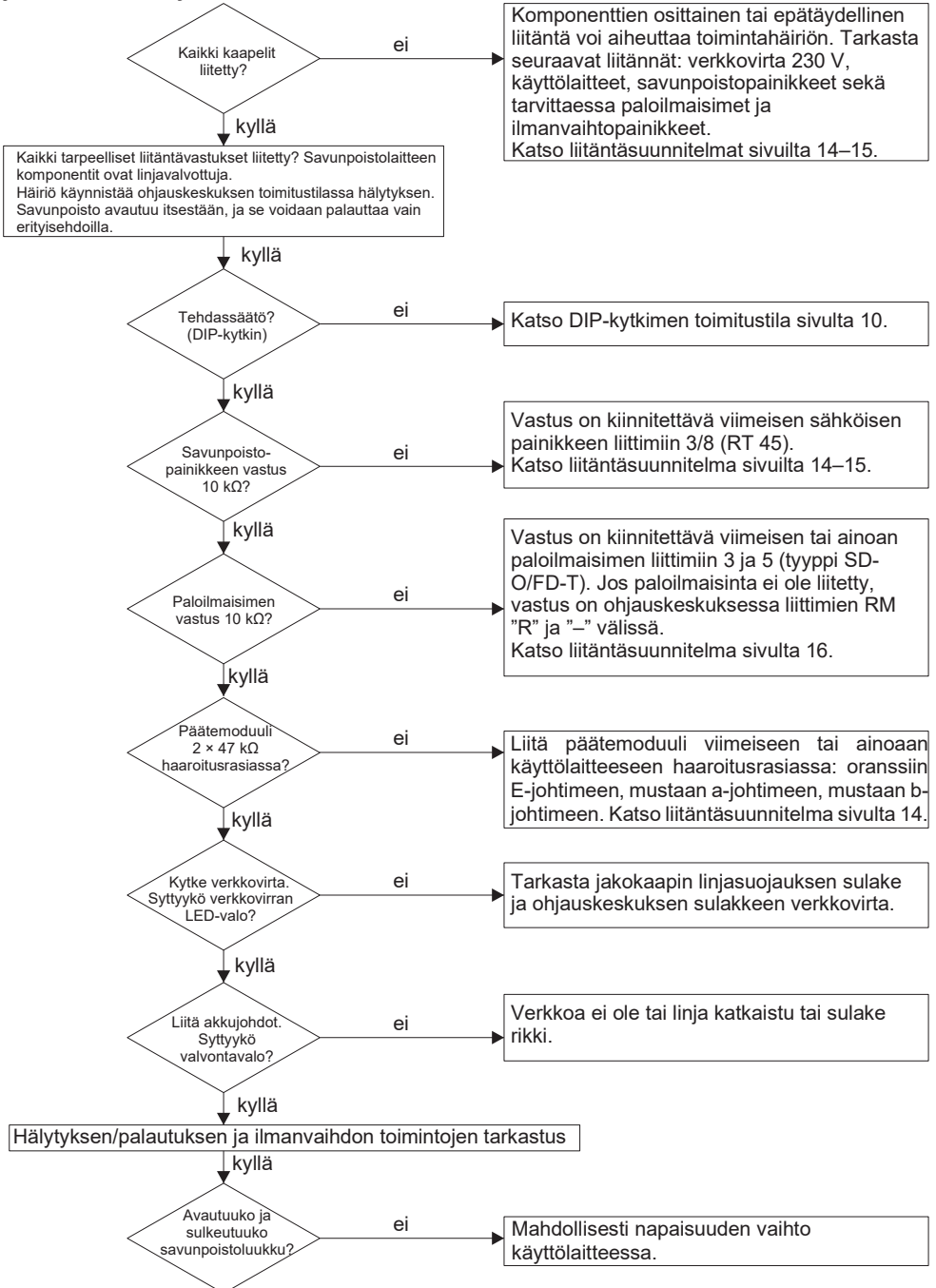
Hälytyksen turvakytkimen liitântä

Maakohtainen toiminto.



Käyttöönotto-ohjeita

Suorita seuraavat silmämääräiset ja toimintotarkastukset savun- ja lämmönpoiston ohjauskeskuksen käynnistämiseksi.



Tarkastus

Säännölliset silmämääräiset tarkastukset huoltojen välissä käyttäjän tai koulutetun henkilön toimesta. Puutteet tai viat on korjattava välittömästi.

Merkkivalot:

- Painikkeiden **vihreiden LED-merkkivalojen** tulee **palaa**.
- Painikkeiden ja ohjauskeskuksen **keltaiset LED-merkkivalot eivät saa palaa tai vilkkua** (häiriö).
- Jos vihreät LED-merkkivalot eivät pala tai keltaiset LED-merkkivalot palavat tai vilkkuvat, ota yhteyttä asiakaspalveluun.

Tarkastus:

- Kaikki laitteet ja johtoliitännät on tarkastettava ulkoisten vaurioiden ja liikaantumisen varalta.
- Varastoidut tavarat tai rakenteelliset muutokset eivät saa haitata paloilmaisimien, savunpoistopainikkeiden, savunpoistoaukkojen jne. toimintaa.

Huolto

Kerran vuodessa laitevalmistajan valtuuttaman ammattiliikkeen toimesta.

Tarkastusmerkintäkilven uusiminen, käyttökirjan pitäminen.

D+H:n nykyinen vastaava huolto-ohje on kuitenkin määräävä.

D+H:n valtuuttamat asiantuntijayritykset ovat saaneet D+H:lta koulutuksen huollon ammattimaiseen suorittamiseen, ja ne saavat automaattisesti uusimmat huolto-ohjeet.

Huollossa on tehtävä seuraavat tarkastukset:

- järjestelmän komponenttien ulkoinen tarkastus
- kaikkien olennaisten virransyöttöyksiköiden tarkastus
- liitettyjen järjestelmän komponenttien toiminnan testaus
- pätevästi suoritetun huollon kirjaaminen ja merkitseminen määräysten mukaan.

Korjaus ja puhdistus

Tarkastus ja huolto on tehtävä D+H:n huolto-ohjeiden mukaan. Varaosina saa käyttää vain D+H:n alkuperäisiä varaosia. Korjauksia saa tehdä vain D+H.

Pyyhi lika ja epäpuhtaudet kuivalla, pehmeällä liinalla.

Älä käytä puhdistusaineita tai liuottimia.

Hävittäminen

Sähkölaitteet, tarvikkeet, akut ja pakkaukset on lajiteltava ympäristöystävällistä kierrätystä varten. Älä hävitä sähkölaitteita ja akkuja kotitalousjätteen mukana!

Vain EU-maita varten:

sähkö- ja elektroniikkalaiteromusta annetun eurooppalaisen direktiivin 2012/19/EU ja sen kansallisten lakien muunnosten mukaan käyttökeltomattomat sähkölaitteet on kerättävä erikseen ja hävitettävä ympäristöystävällisesti.

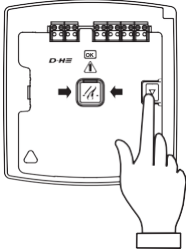


Käyttö – sulkeminen hälytyksen jälkeen

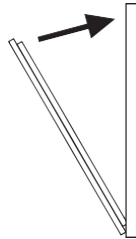
Avaa kotelot (ohjauskeskus ja painikkeet) oheisilla avaimilla.

Manuaalinen laukaisu:

1

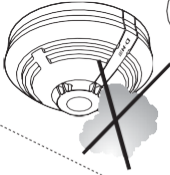


2

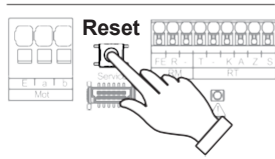


Paloilmaisimen tai ulkoisen ohjauksen suorittama automaattinen laukaisu:

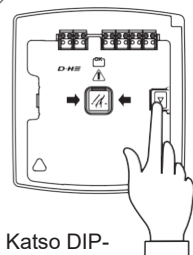
1



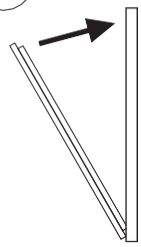
2



3



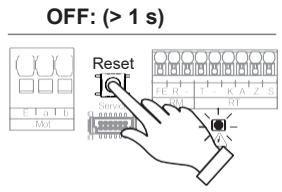
4



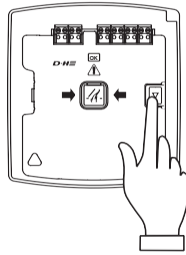
Katso DIP-kytkin S1.3 sivulta 10

Hätäsulkeminen tilanteessa, jossa hälytystä ei voi nollata:

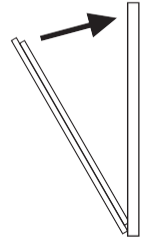
1



2



3

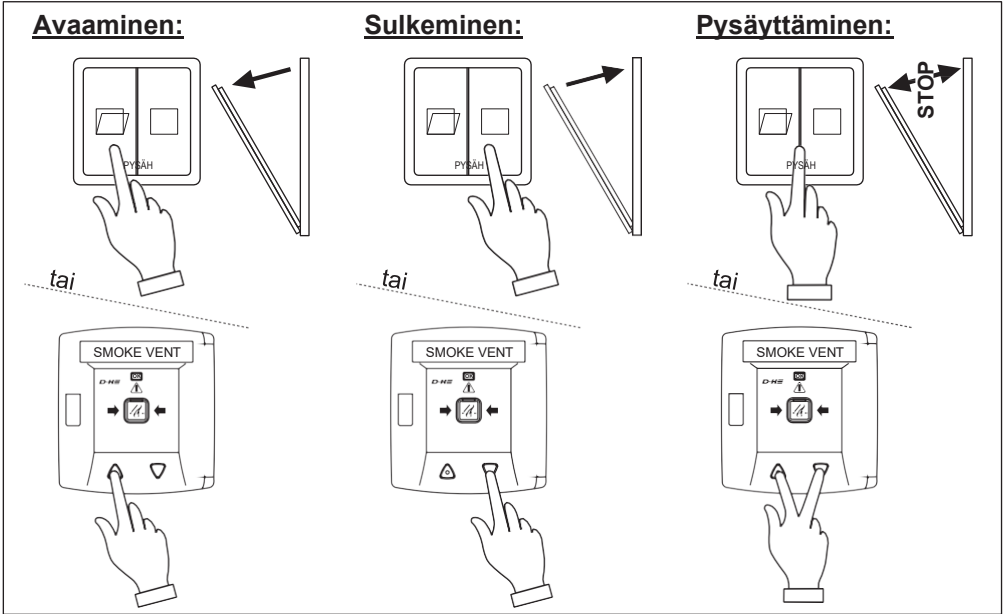


4



Käyttö – päivittäinen ilmanvaihto

Ilmanvaihtopainike tai ilmanvaihtotoiminnolla varustettu savun- ja lämmönpoistopainike RT 45-LT vaaditaan.



Käyttö – sääautomaatiikka

Vain käytettäessä tuuli- tai sadeilmaisin.

Ohjauskeskuksen ryhmä suljetaan, kun vastaava anturi laukeaa.

Savun- ja lämmönpoiston hälytystilanteessa järjestelmä avautuu myös tuulessa tai sateella.

Älä käytä savunpoistopainiketta tuulettamiseen tuuli- tai vesivahingon vaaran vuoksi.

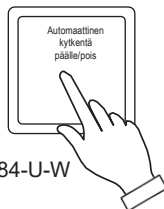
Jos huonolla säällä käytetään rakotuuletusta, sääautomaatiikka voidaan kytkeä pois käytöstä **lisävarusteena saatavalla automaattikytkimellä.**

Jos automaattikytkintä ei ole käytettävissä, rakotuuletus huonolla säällä ei ole mahdollista.

Jos sääautomaatiikka on kytketty, järjestelmä sulkeutuu automaattisesti tuulisella tai sateisella säällä.

Se ei tuulen laannuttua tai sateen loputtua

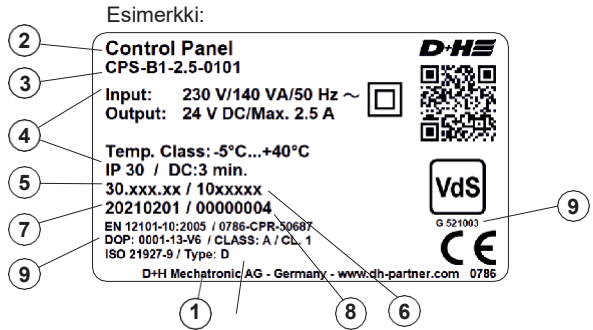
avaudu automaattisesti uudelleen. Järjestelmä avataan ilmanvaihtoa varten ilmanvaihtopainikkeella.



LT 84-U-W

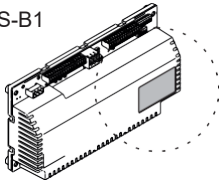
Tyypikilpi

- 1- Valmistajan nimi
- 2- Tuotteen nimi
- 3- Tyyppimerkintä
- 4- Tekniset tiedot
- 5- Nimikenumero
- 6- Eränro
- 7- Valmistuspäivä
- 8- Sarjanumero
- 9- Standardit ja sertifikaattien numerot

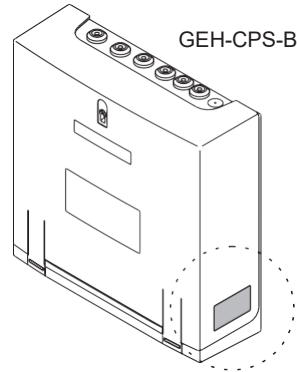


Tyypikilven sijainnit:

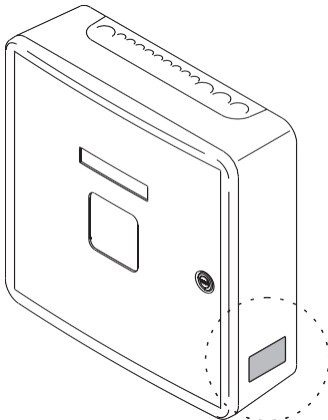
ZP-CPS-B1



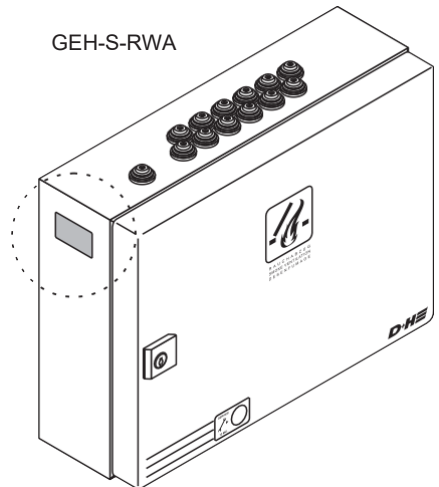
GEH-CPS-B1



GEH-KST



GEH-S-RWA





D+H Mechatronic AG
Georg-Sasse-Str. 28-
32
22949 Ammersbek, Saksa

Puhelin:: +4940 605 65 239
Faksi: +4940 605 65 254
Sähköposti: info@dh-partner.com

www.dh-partner.com

© 2021 D+H Mechatronic AG, Ammersbek,
Saksa. Oikeudet teknisiin muutoksiin
pidätetään

100-prosenttisesti kierrätettyä paperia