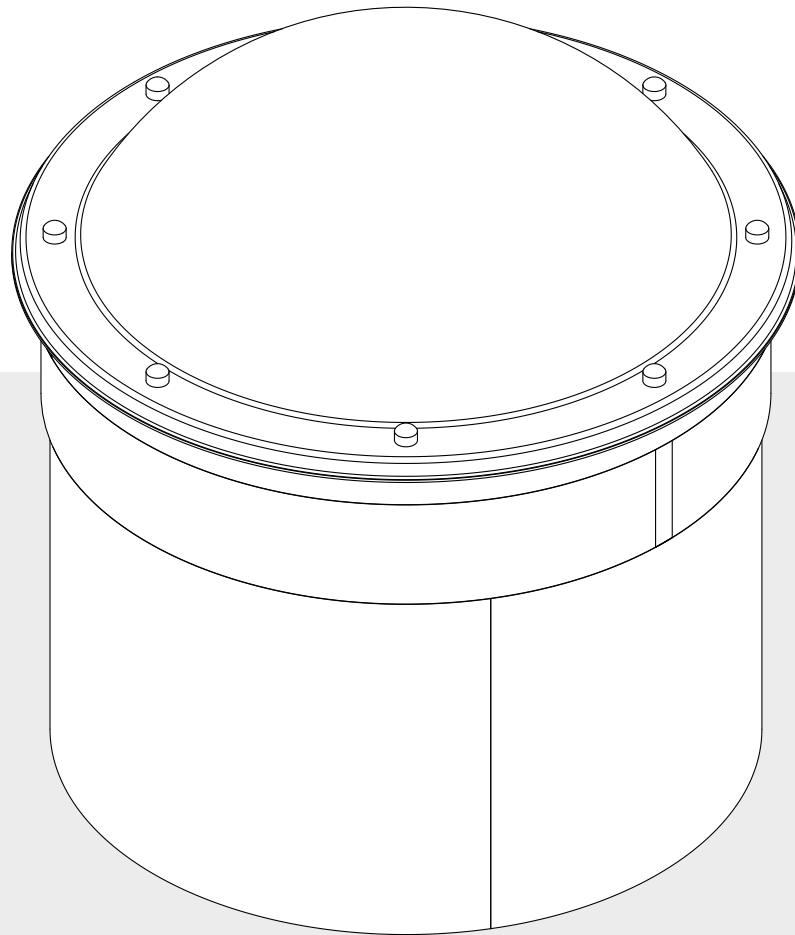
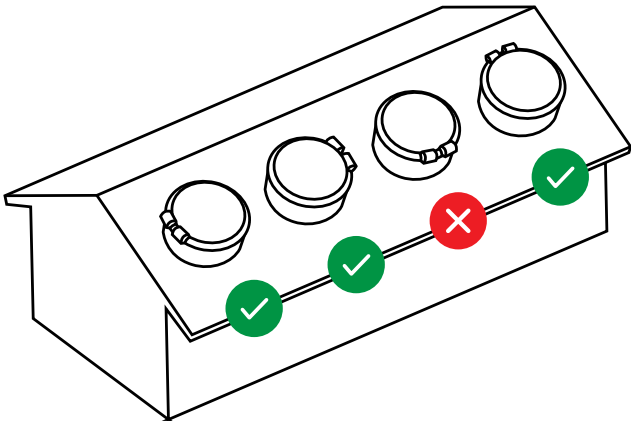


# ASENNUSOHJE

## Orivent 01 Pyöreä

Savunpoistokattoikkuna kuivien ja lämmitettyjen tilojen kattorakenteisiin





Savunpoistokattoikkunat voidaan asentaa täysin vaakasuoraan tai katon kaltevuuden mukaan, enintään 1:3 kaltevuuteen.

Savunpoistokattoikkuna asennetaan kantavalle rakenteelle.

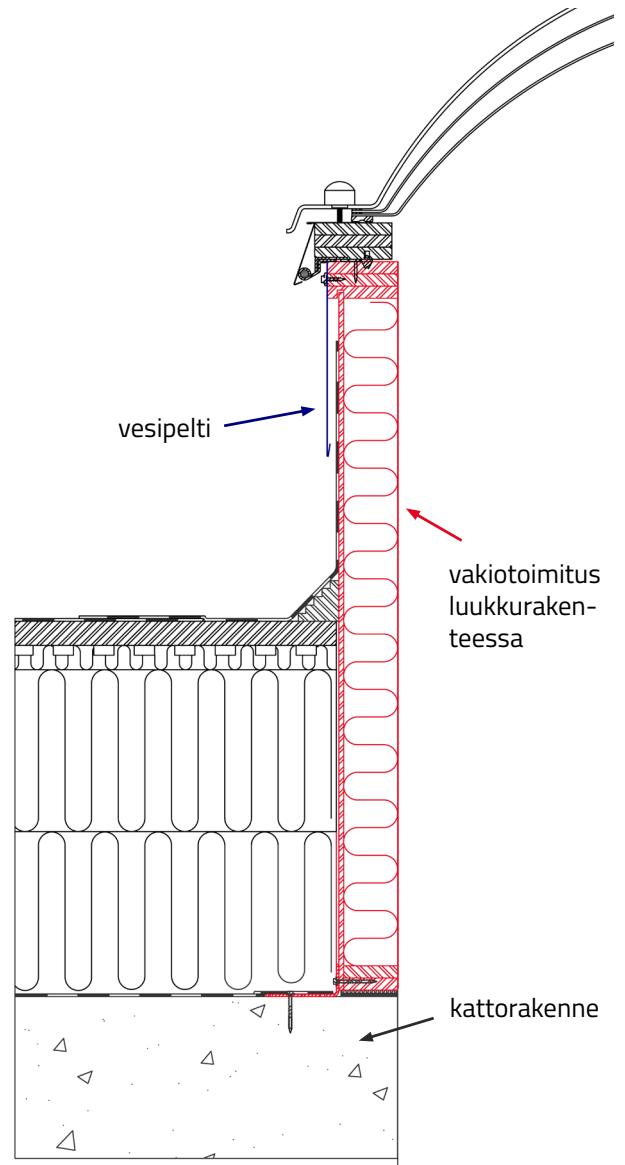
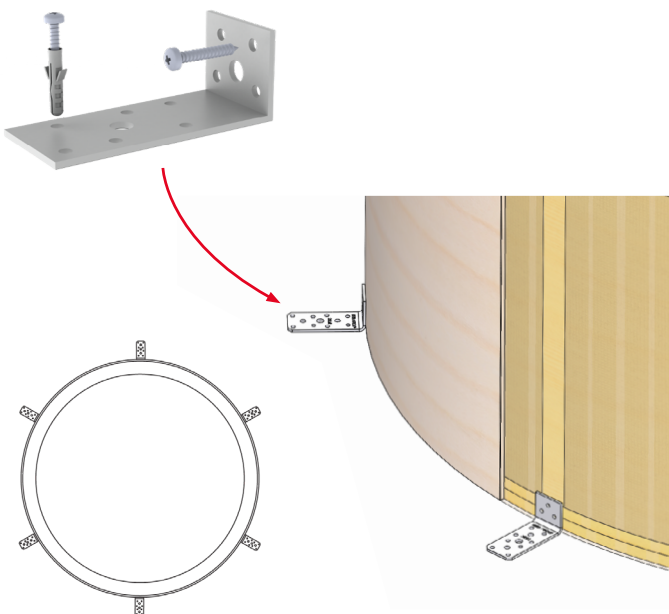
## Kiinnitys

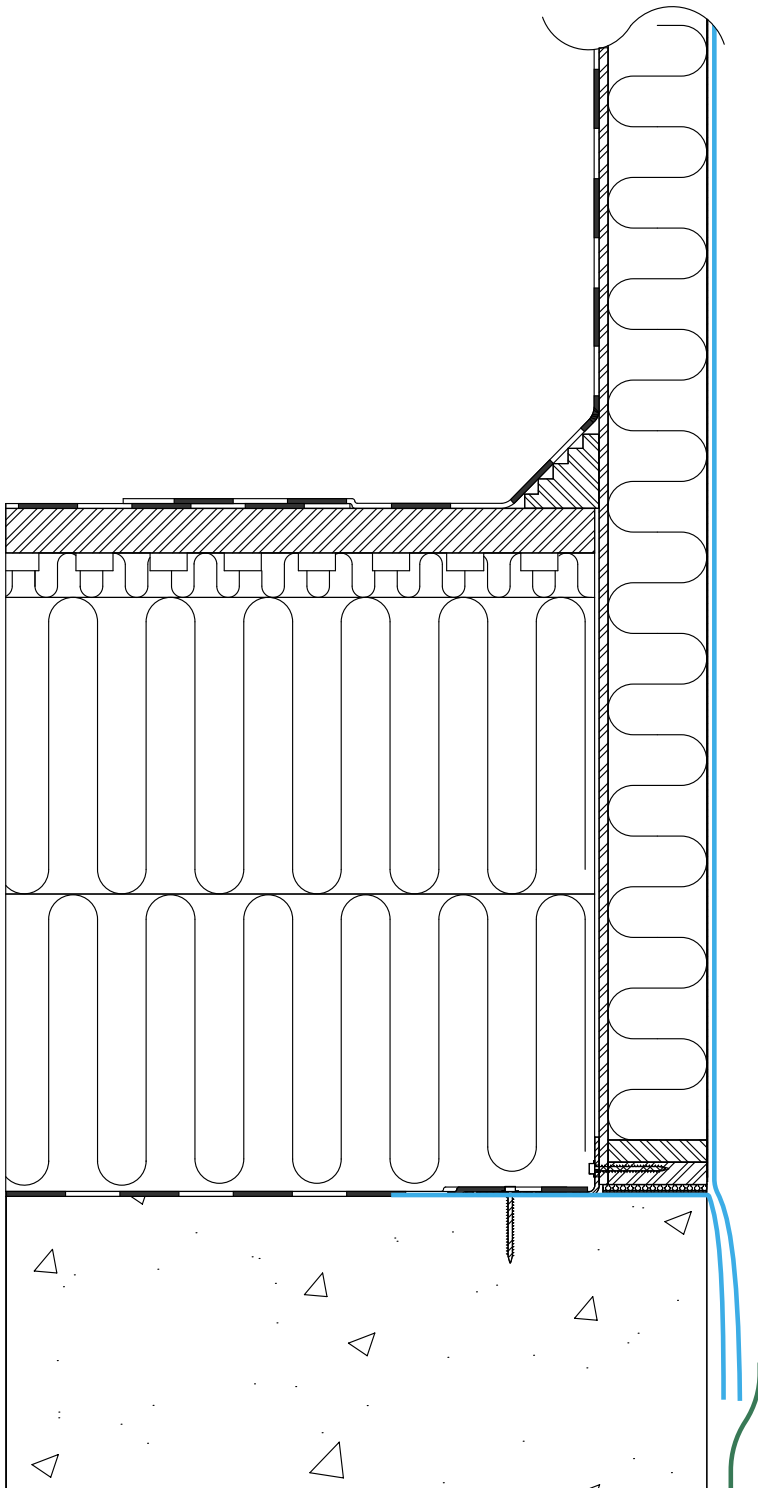
Savunpoistokattoikkuna kiinnitetään kattoon L-kiinnikkeillä. L-kiinnikkeet sisältyvät toimitukseen.

4 kpl L-kiinnikkeitä, savunpoistokattoikkuna  $\leq \varnothing 1000$  mm  
6 kpl L-kiinnikkeitä, savunpoistokattoikkuna  $> \varnothing 1000$  mm

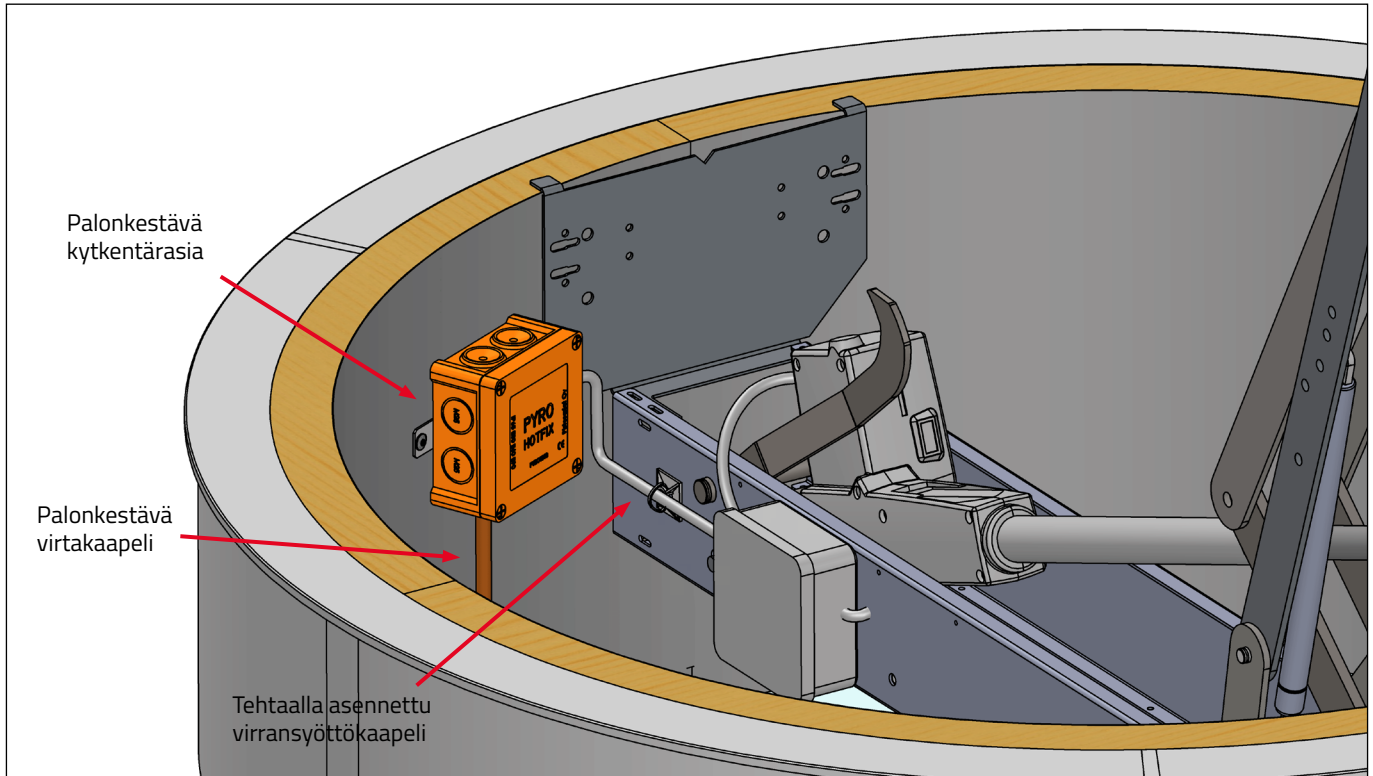
## Kiinnitysruuvit (ei sisälly toimitukseen)

Jalustaan	4 - 6 kpl puuruuvi 5x40
Betonialustaan	4 - 6 kpl HILTI HPS-1 6/5x30
Puuhun	4 - 6 kpl puuruuvi 5x50
Teräspeltiin	4 - 6 kpl itseporautuva 5,5x25





Jalustan höyrynsulkumuovi limitetään rakennuksen höyrynsulun kanssa, suositellaan 300 mm limitystä ja sauman tiivistys esim. höyrynsulkuteipillä.

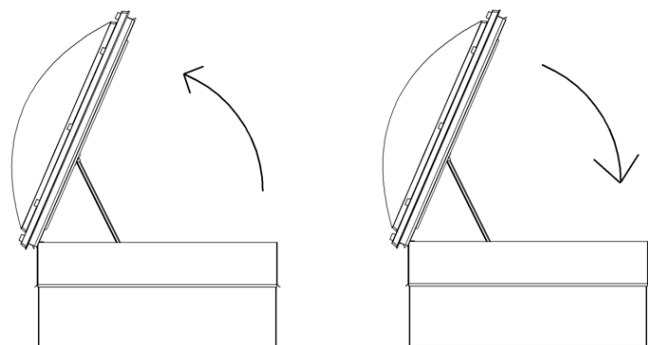


1. Savunpoistokattoikkunan avauslaite on asennettu valmiiksi tehtaalla ja virransyöttökaapeli on jätetty kannen ulkopuolelle katolta avausta varten. Savunpoistokattoikkunan mukana tuleva virransyöttökaapeli kytketään rakennuksen syöttökaapeliin jalustassa olevassa kytkentärasiaissa.

2. Kattovalokupu kiinnitetään erillisen ohjeen mukaisesti. Katso kuvun asennusohje [tästä linkistä](#) tai lue QR-koodi.

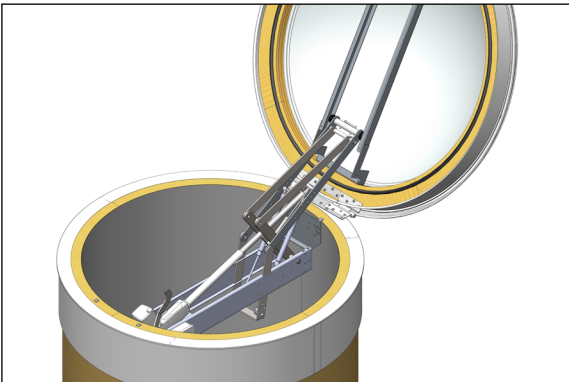


3. Mikäli toimilaitte halutaan testata, avaukseen voi käyttää esimerkiksi keskuksen akkuja käyttäjännitteen ollessa 24/48 VDC.

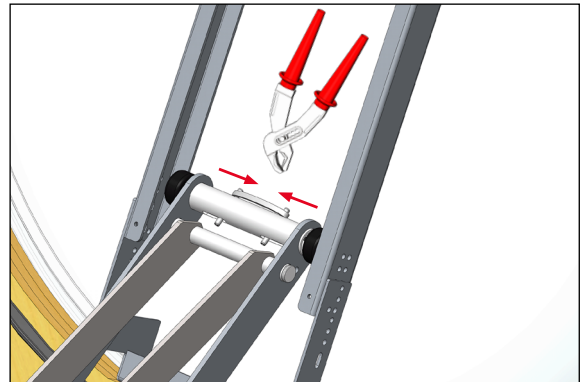


+ Sininen  
- Ruskea

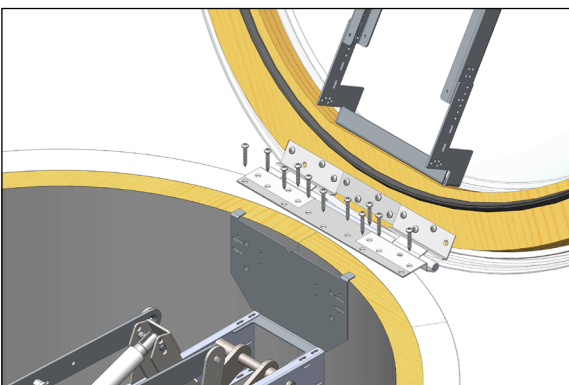
+ Ruskea  
- Sininen



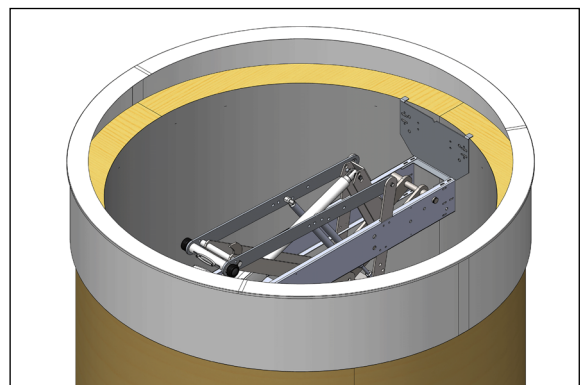
1. Aja kansi auki ja tue se, jotta se ei pääse putoamaan kattoa vasten.



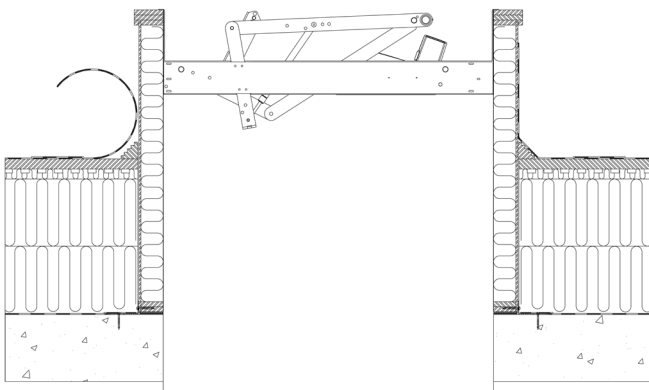
2. Irrota avaajalaitte kansiraudasta puristamalla tappeja yhteen esimerkiksi siirtoleukapihdeillä.



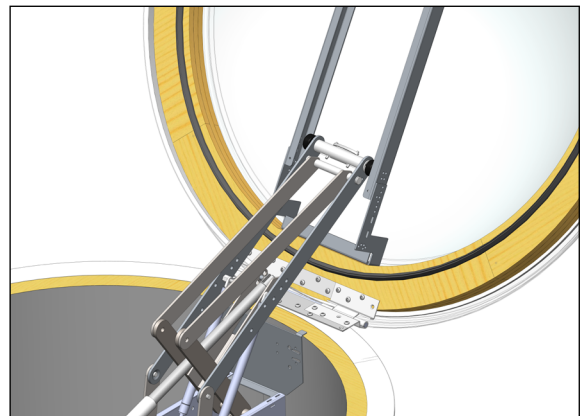
3. Tee merkinnät puitteeseen ja vesipeltiin, jotta pellin saa kohdistettua takaisin samaan kohtaan. Irrota kansi irrottamalla saranan ruuvit jalustan puitteesta.



4. Nosta vesipelti yhtenäisenä pois.



5. Nosta kattopäällyste jalustaa vasten.



6. Aseta pelti takaisin kohdistusviivan mukaisesti ja ruuvaa sarana kiinni olemassa oleviin reikiin. Kiinnitä nivelvarsi takaisin kanteen tappien avulla.

### Koekäyttö

Savunpoistokattoikkuna avataan sähköisesti painamalla punaista savunpoistopainiketta. Avaus kuitataan painamalla kuitauspainiketta ja ikkuna suljetaan katolta ohjeiden mukaisesti.

Jos savunpoistokattoikkuna ei aukea koekäytössä:

- Tarkista, että painikkeen vihreä OK-valo palaa. Jos ei pala, tarkista kytkennät keskuksen mukana tulleesta erillisestä ohjeesta