

Käyttötarkoitus

- Muuntaa kiinteän kosketinsignaalin pulssimuotoiseksi.
- Mahdollistaa savunpoiston laukaisun ja kuitaamisen yhdellä vaihtokoskettimella esim. nokkakytkimellä tai paloilmottimella.
- Hajautettu master / slave savunpoiston ohjaus mahdollista (vaatii erityisen kytkentäsuunnitelman).

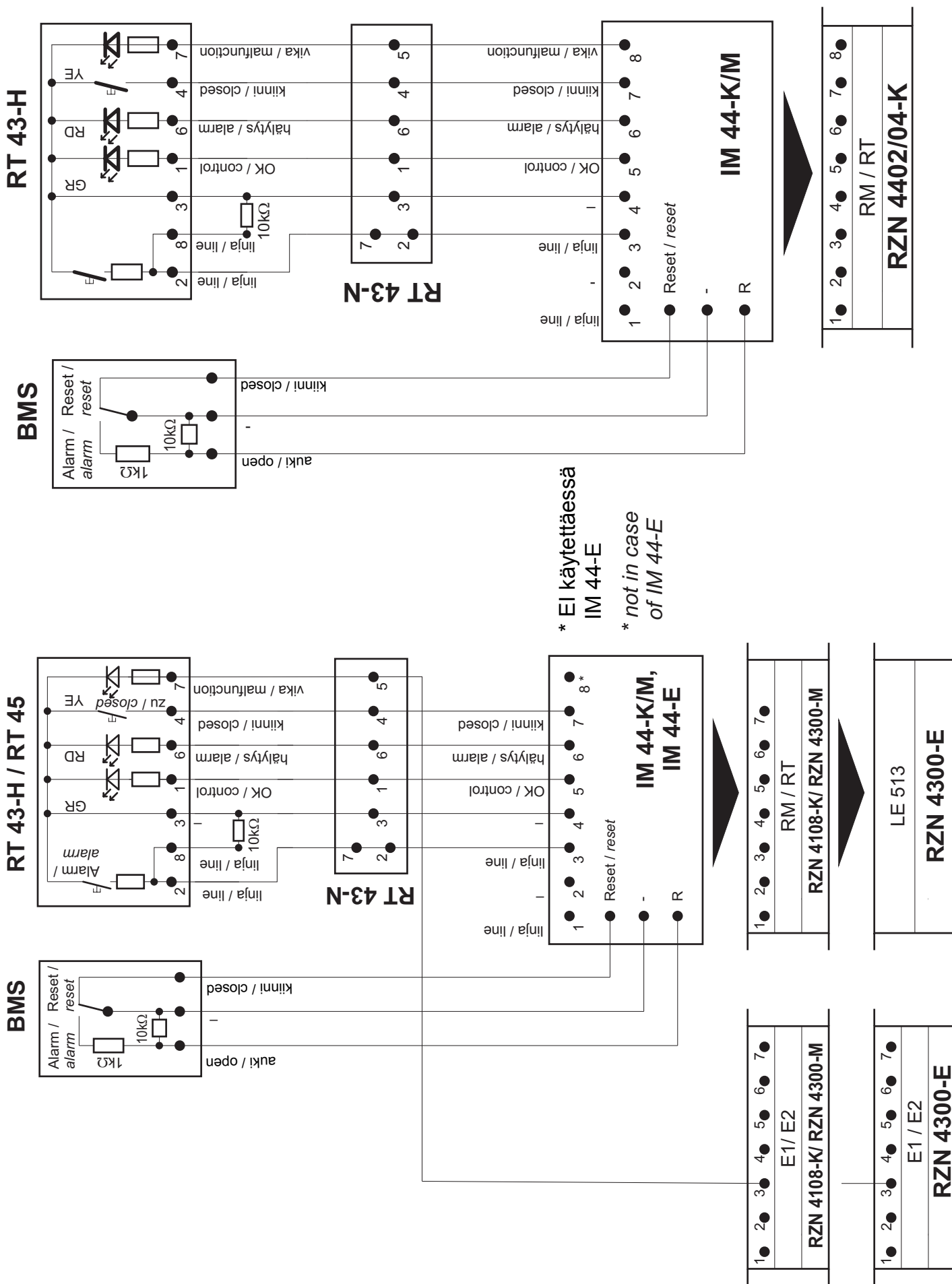
Huom! Jos modulia ei käytetä mutta kontakti on suoraan kytketty RT-CLOSED liitäntään, tapahtuu kasvavaa virrankulutusta. Tällöin ei savuteta 72h varallaoloa.

Application

- converts continuous switch signals into impulse switch signals.
- allows the interacted trigger of smoke and heat vent systems, as well as the trigger and reset of smoke and heat systems by fire detector systems with only one change-over contact.
- decentralized Master/ Slave smoke and heat vent control (special connecting plan Required!).

Attention! If the module is not used, but a contact is directly connected with RT-CLOSED, a higher current consumption will be expected. The control panel cannot perform the requested 72h stand-by!

Kyt Kentä RT 45 / 43-N / Connection with RT 45 / 43-N

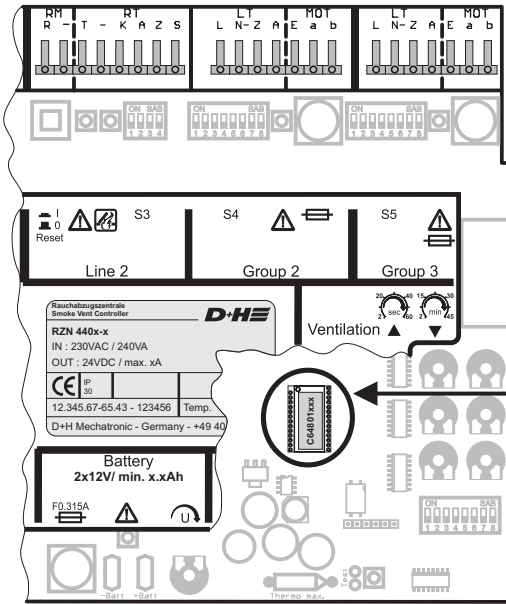


* EI käytettäessä
IM 44-E

* not in case
of IM 44-E

Kyt Kentä / Connection

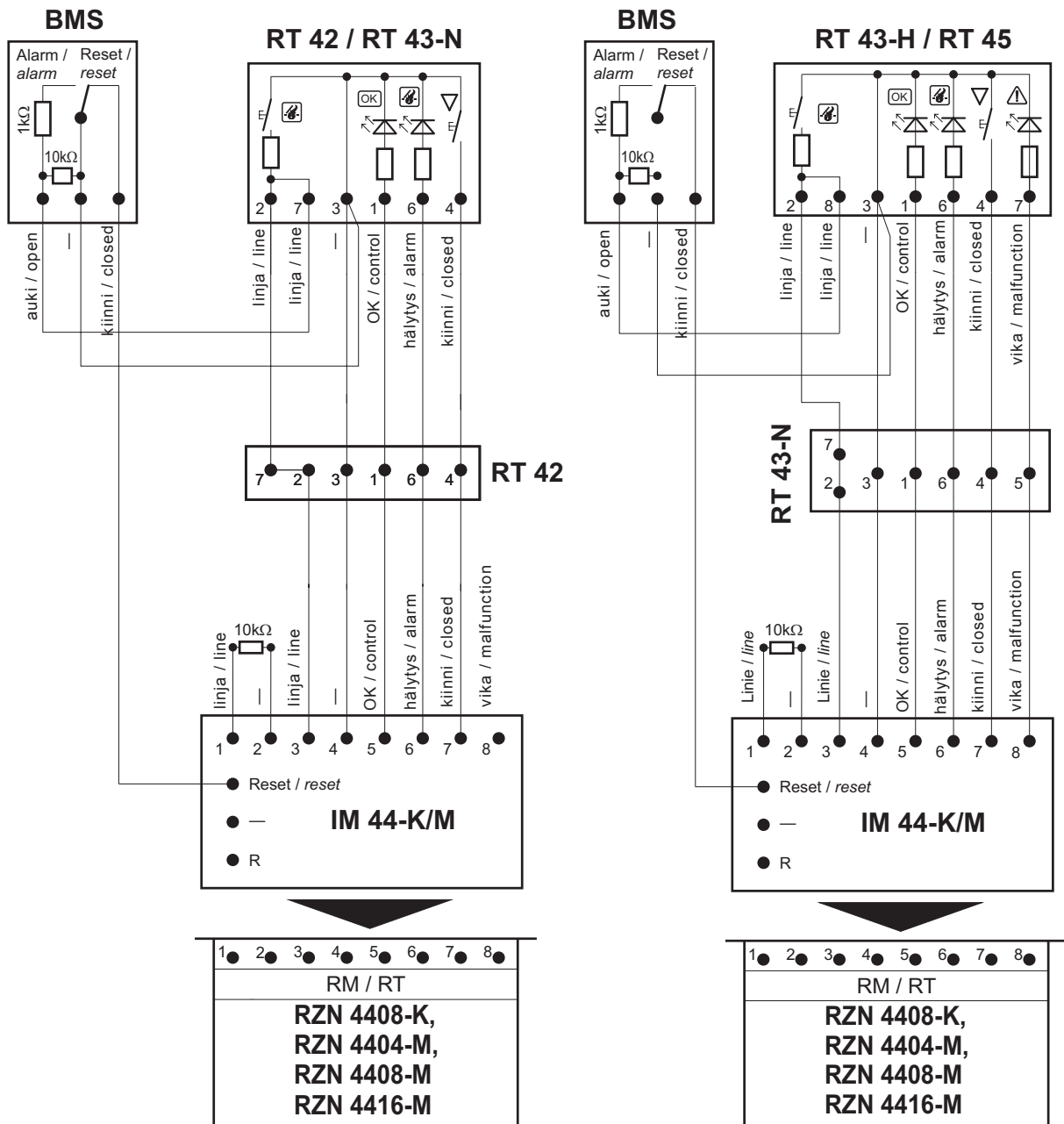
RZN 4404/08-M ja / and RZN 4408-K / RZN 4416-M



vain / only for:
RZN 4408-K,
RZN 4404-M,
RZN 4408-M
RZN 4416-M

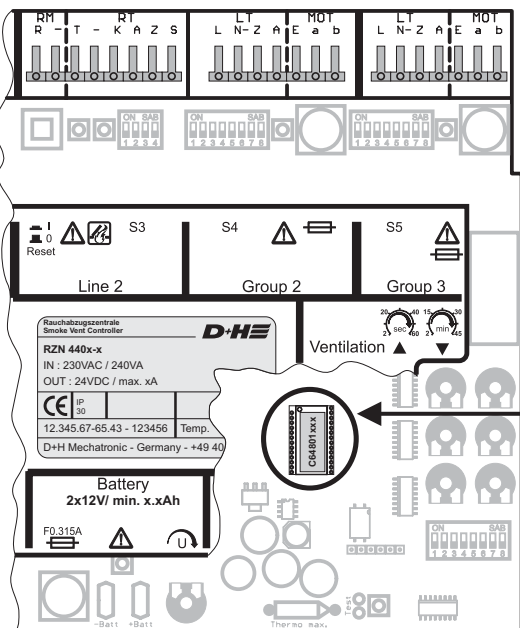
Ohjelmistoversioon
asti / valid until
software version:
C64801A02

ohjelmisto / software



KytKentä / Connection

RZN 4404/08-M ja / and RZN 4408-K, RZN 4416-M



vain / only for:
RZN 4408-K,
RZN 4404-M,
RZN 4408-M
RZN 4416-M

alkaen
ohjelmaversiosta /
starting from
software version:
C64801A03

ohjelmisto / software

