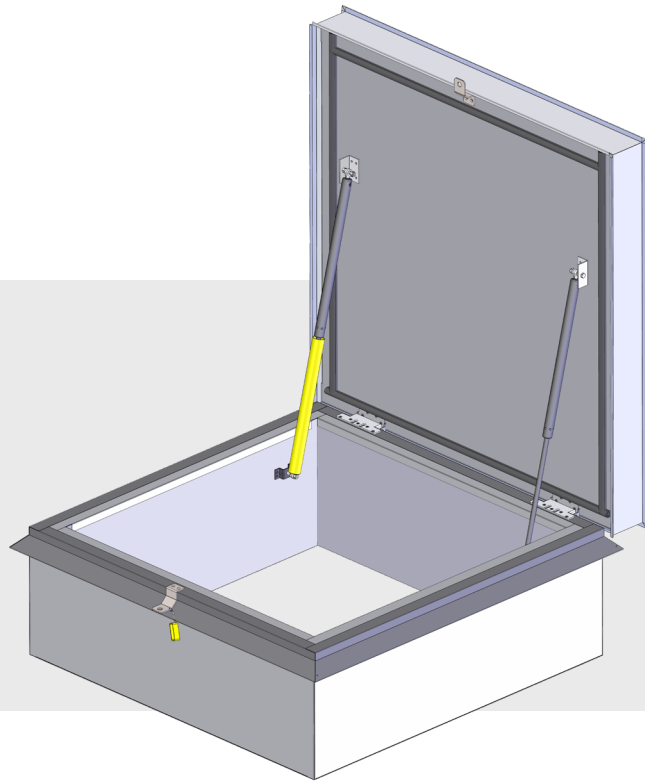


MH-LUUKKU

Huoltoluukku



KESKEISET OMINAISUUDET

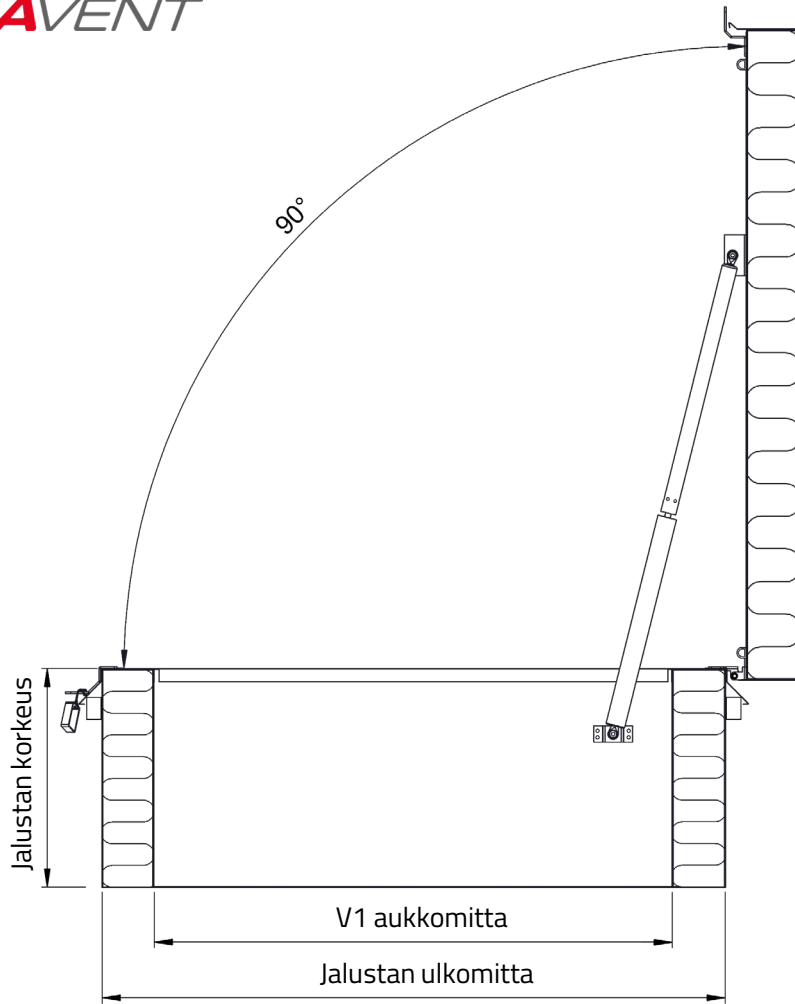
- Soveltuu koneiden ja laitteiden haalaukseen, kellaritiloihin pääsyyn sekä käsin avattavaksi savunpoistoluukuksi (luukku ei ole EN 12101-2 mukaisesti CE-merkitty)
- Avataan käsin, avausta keventää kaasujouset
- Kansi lukittuu noin 90 asteen kulmaan
- Kannen saa lukittua ulkopuolelta riippulukolla (lukko ei sisälly toimitukseen)
- Saatavilla useissa eri aukkomitoissa ja jalustan korkeuksissa. Kysy myös erikoismittoja.

RAKENNE JA MATERIAALIT

- Jalusta 100 mm mineraalivillalla varustettua sandwich-paneelia
- Kansi ohutlevyrakenteinen, paksuus 100 mm, eristeenä mineraalivilla
- Vaihtoehtona tasakannelle matalaharjainen kansi täysin vaakasuoraan asennukseen
- Sisäpinta valkoinen, ulkopintaan saatavissa RR-sävyiset värivalmiit ohutlevyt. Vakiona RR23 ulkopinta, saatavilla myös muita RR-värisävyjä.

SOVELTUVUUS

- Kuivat ja lämmitetyt tilat

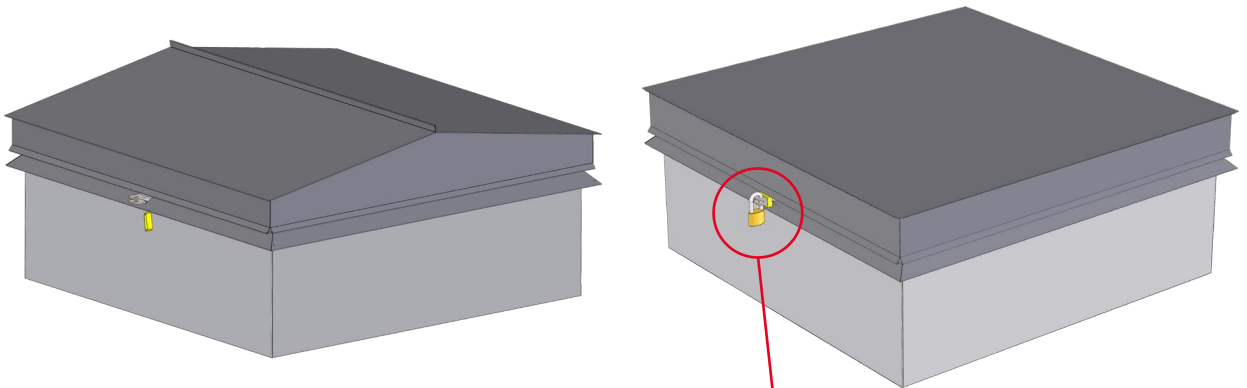


Nimelliskoko, V1 aukkomitta	Jalustan ulkomitta	Jalustan korkeudet	Luukun paino (tasokansi, sis. murtokalteri) h1100
mm	mm	mm	kg
600 x 600	800 x 800	350, 750, 1100	99
800 x 800	1000 x 1000	350, 750, 1100	131
900 x 900	1100 x 1100	350, 750, 1100	144
1000 x 1000	1200 x 1200	350, 750, 1100	155
1000 x 2000	1200 x 2200	350, 750, 1100	216
1200 x 1200	1400 x 1400	350, 750, 1100	168
1200 x 1800	1400 x 2000	350, 750, 1100	219

TUOTTEEN YKSITYISKOHDAT

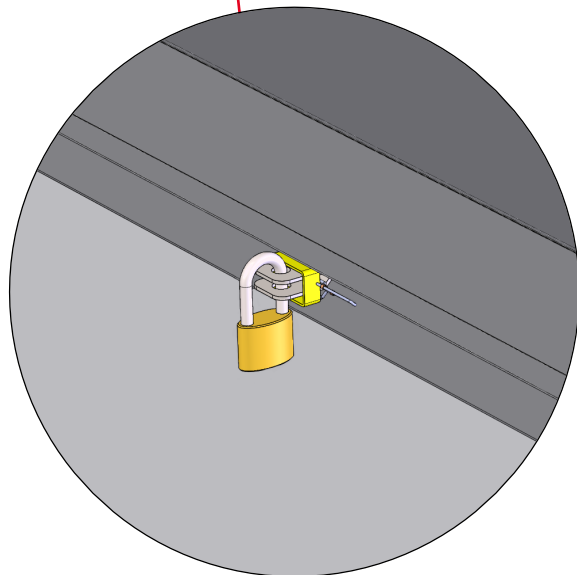
Kansivaihtoehdot

- Harjomainen kansi täysin vaakasuoraan asennukseen
- Tasokansi loiville katoille



Kannen lukitus

- Lukko ei sisälly toimitukseen
- Lukon sangan maksimipaksuus 12 mm



OPTIOT

1. **Murtokalteri**, täyttää Finanssialan turvallisuusohjeen "Rakenteellinen murtosuojaus III" vaatimukset
2. **Putoamissuoja**, Ympäristöministeriön asetus rakennusten käyttöturvallisuudesta 1007/2017 edellyttää putoamissuojauksen järjestämistä
3. **Rajakytkin** 230 VAC esim. kiinteistön valvontaan
4. **Vesipelti** RR-värisävyissä
5. **Ponttiliitos** jalustan alapäässä, jolloin tuote on liitettävissä lähes saumattomasti Orishaft-savunhallintakanavaan.

