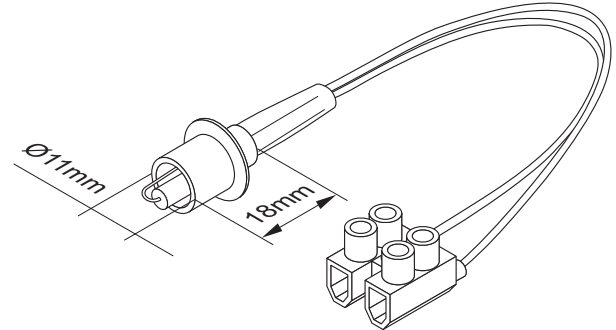


**TH 4**



**THE 4**

### Käyttökohde

- Huonelämpötilan valvontaan moottorikäytössä
- Tunnistin reagoi joko 72°C, 90°C tai 110°C riippuen mitä mallia käytetään
- Moottorin valvontalinjaan annetaan vika.
- "Ryhmävika moottorissa = hälytys" tulee asettaa ohjauskeskukselta aktiiviseksi, jotta toiminto voidaan toteuttaa.

#### Huom:

Lämpö sulakkeen lämpöarvo tulee varmistaa oikeaksi (72, 90, 110°C) yhteistyössä paloviranomaisen kanssa, ettei savunpoisto reagoi esim. Sprinkler järjestelmän kanssa samaan aikaan.

#### Varoitus:

Ei pystytä testaamaan elementin tuhoutumatta! Lämpösulakeosa tulee vaihtaa laukaisun jälkeen.

**Noudata kytkentäohjetta, jotta sovellus toimii!**

### Asennus

- Elementti asennetaan moottorin linjavalvonta johtimeen, sopivaan kohtaan
- Asennus moottorin kytkentärasialle tai vastaavaan
- Minimietäisyys mahdollisiin tuuletusaukkoihin / venttiileihin 0,5m. Tätä tulee noudattaa.
- Käännä DIP- kytkin "Ryhmävika = hälytys" ON -asentoon ohjauskeskukselta. (kts. ohjauskeskuksen asennus-/käyttöohje.)
- Asennuspaikka tulee olla sopiva ajatellen kuuman ilmavirtauksen kulkua

### Application

- room temperature monitoring in case of motor-drives and cables
- detector respond depending on achievement at 72°C, 90°C or 110°C
- the guard circuit to the drive is interrupted.
- This will be evaluated as „Motor Group Failure = Alarm“ by the control panel, in case of „corresponding encoding. (see mounting)

#### Note:

Please clarify release temperature of fuse solder detector (72, 90, 110°C) with the local fire brigade, if a sprinkler system is simultaneously existing.

#### Attention:

Cannot be tested nondestructive!

Fuse solder element must be replaced after release.

**Observe cable connection, or else no function!**

### Mounting

- Loop-in detector in guard circuit of motor line on suitable spot
- Mounting in drive connecting box e.g., in drive housing, etc.
- Minimum distance of 0,5 m from ventilation apertures must be observed
- Switch Dip-switch on Group Failure = Alarm on control panel (See instruction for use of control panel)
- mounting place must be appropriate concerning the thermal air flow

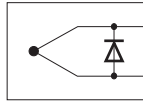
Lämpösulake /  
Thermal detector  
**TH4**

EM 47K

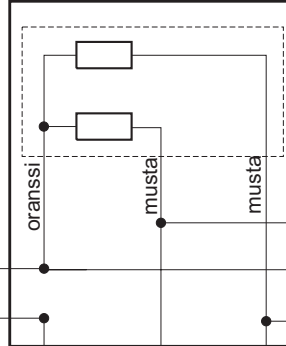
Avaajat /  
Drives

**TH 4 / THE 4**

Ainoa tai  
viimeinen /  
terminal unit



oranssi  
punainen



Mot a

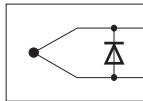
HS

Mot b

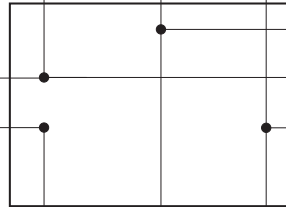


**TH 4 / THE 4**

ensimmäinen -  
toiseksi viimeinen  
/ first to  
penultimate



oranssi  
punainen



Mot a

HS

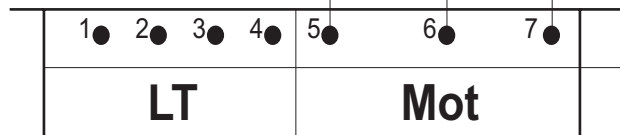
Mot b



linjavalvonta / monitoring

Mot a

Mot b



Ohjauskeskus / control panel