



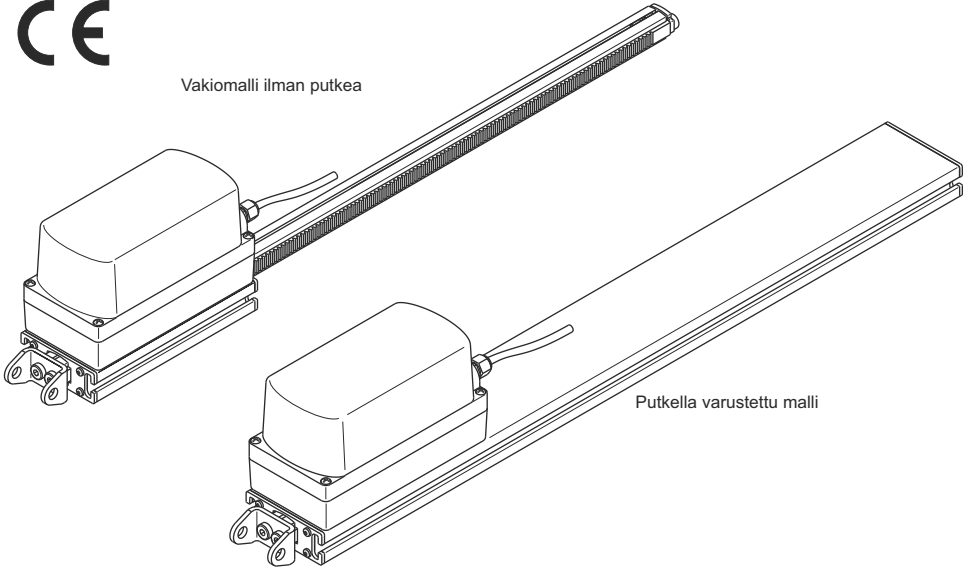
D+H

DXD 150-BSY+ (-HS)

DXD 300-BSY+ (-HS)

CE

Vakiomalli ilman putkea



Putkella varustettu malli

Konsolisarjat on tilattava erikseen.

fi	Alkuperäiset ohjeet	Sivu	2
	Liitântä	Sivu	6-7
	Mitat	Sivu	8

VAROITUS

Lue kaikki tämän tuote mukana toimitetut varoitukset, ohjeet, kuvat ja tekniset tiedot. Alla mainittujen ohjeiden noudattamisen laiminlyönti saattaa aiheuttaa sähköiskun, tulipalon ja/tai vakavan loukkaantumisen. Säilytä kaikki varoitukset ja ohjeet hyvässä tallessa tulevaa käyttöä varten.

Turvallisuusohjeet

Turvallisuus Pienjänniteturvallisuus 24 V DC!

Älä liitä suoraan sähköverkkoon!

- Liitännän saa tehdä vain pätevä sähköalan ammattilainen.
- Puristuksiin jäämisen vaara käsin koskettavissa olevalla alueella.
- Henkilöt pidettävä käyttölaitteen siirtoalueesta etäällä.
- Älä päästä lapsia ohjauksen lähelle.
- Huomioi hammastangon painekuormituskaavion tiedot!
- Käytä vain kuivissa tiloissa.
- Sopii vain sisätiloihin asennettavaksi. Sateen vaarassa (esim. kattovalokuvut tai kattoikkunat) on käytettävä sadeilmaisinta.
- Ulkoasennuksessa on käytettävä vaihtoehtoa -W!
- Käytä vain alkuperäiskunnossa olevia D+H-alkuperäisosa.
- Noudata konsolisarjan asennusohjetta.

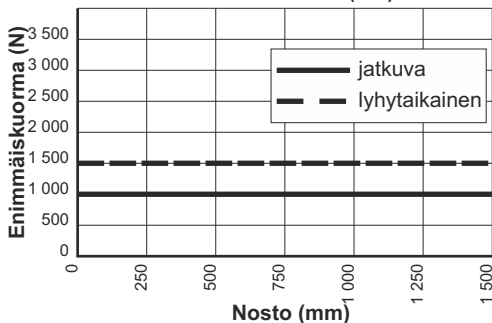
Noudata tuotteen ohessa olevan punaisen turvalipukkeen tietoja!

Painekuormituskaavio

Hammastangon suurin sallittu painekuormitus ei automaattisesti ole sama kuin käyttölaitteen enimmäispainevoima!

Tyypissä DXD 150-BSY+ (-HS) yli 1 000 N:n ja korkeintaan 1 500 N:n kuormat ovat sallittuja vain lyhytaikaisesti (esim. lumenluontia varten tai tuulikuormien kohdalla). Tällöin nosto saa olla korkeintaan 1 750 mm.

DXD 150-BSY+ (-HS)



Määräystenmukainen käyttö

- Hammastankokäyttö sähkömoottorikäyttöiseen raskaiden ikkunoiden ja luukkujen avaamiseen ja sulkemiseen julkisivuissa ja katoissa
- Käyttöjännite 24 V DC
- Voidaan käyttää savunpoistoluukuissa (D+H Euro-RWA standardin DIN EN 12101-2 mukaan) sekä päivittäisessä tuuletuskäytössä.
- Sopii vain sisätiloihin asennettavaksi.

Ominaisuudet

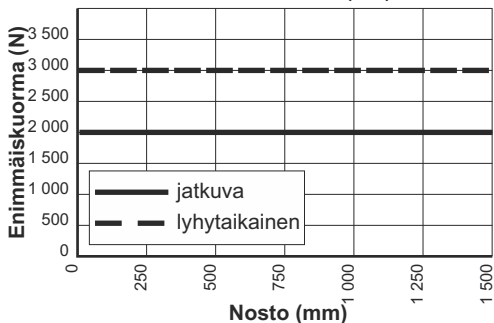
- Mikroprosessoriohjattu synkronielektroniikka BSY+ varmaa ja tarkkaa synkronikäyttöä varten korkeintaan 4 käyttölaitetta
- Yksilöllisesti ohjelmoitavissa SCS-ohjelmistolla
- Savun- ja lämmönpoiston highspeed-toiminto (pikakäyttö AUKI-suunnassa)
- Pääsulchureunan suojajärjestelmä
- Erityisen hiljainen tuuletuskäytössä alennetun moottorin käyntinopeuden ansiosta

Toimituksen sisältö

Käyttöyksikkö ja 2,5 m:n siilonjohto. Ikkunatyypistä riippuen saatavilla on erikseen erilaisia konsolisarjoja.

Tyypissä DXD 300-BSY+ (-HS) yli 2 000 N:n ja korkeintaan 3 000 N:n kuormat ovat sallittuja vain lyhytaikaisesti (esim. lumenluontia varten tai tuulikuormien kohdalla). Tällöin nosto saa olla korkeintaan 1 500 mm.

DXD 300-BSY+ (-HS)



Tekniset tiedot

Typpi	DXD 150-BSY+	DXD 150-BSY+HS	DXD 300-BSY+	DXD 300-BSY+HS
Jänniteensyöttö	24 V DC, ±15 %	24 V DC, ±15 %	24 V DC, ±15 %	24 V DC, ±15 %
Nimellisvirta	1,4 A	2,5 A	2,5 A	5,0 A
Nimellisvoima	1 500 N	1 500 N	3 000 N	3 000 N
Nimellislukitusvoima	1 100 N		2 200 N	
Käyttöikä	>20 000 kaksoisnostoa			
Kytentäaika	30 %, kun toiminta-aika on 10 minuuttia			
Kotelo	pulveripinnoitettu alumiini / polykarbonaatti			
Kotelointiluokka	IP 64 ("V" = IP 54)			
Lämpötila-alue	-5... +75 °C			
Lämpötilan vakaus	30 min / 300 °C			
Melutaso	LpA ≤ 70 dB(A)			
Nimellistoropitus *	katso tyyppikilpi			
Lisätoiminnot *	aktiivinen sulkureunan suojajärjestelmä (3 nostoyritystä)			

* Ohjelmoitavissa SCS-ohjelmistolla

Siirtonopeus ja voimat

magneetin asennosta riippuen

Sulkualueet

I: ≤ 20 mm, 5 mm/s
 II: 100 mm, 5 mm/s
 III: 7,1 mm, 7,1 mm/s

~7,1 mm/s / ~8 mm/s (~17 mm/s)

Normaalikäyttö =

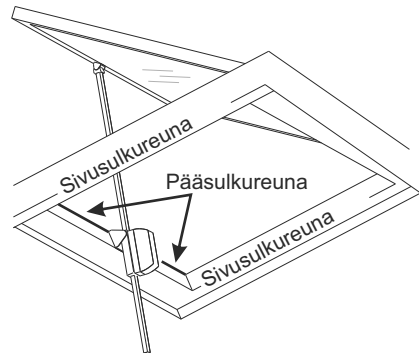
Savun- ja lämmönpoiston pikakäyttö =

Voimat	DXD 150-BSY+ (-HS)	DXD 300-BSY+ (-HS)
AUKI	1 500 N	3 000 N
SB III	1 000 N	2 000 N
SB II	1 000 N	1 600 N
SB I	800 N	800 N

Kaikki voimat + noin 20 %
 Poiskytkentävara (lyhytaikainen)

Sulkureunan suojajärjestelmä

Kulkusuunnassa KIINNI käyttölaitteessa on aktiivinen pääsulkureunan suojajärjestelmä. Jos sulkualueet 3 ja 2 ylikuormittuvat, käyttölaite siirtyy 10 sekunnin ajan AUKI-asentoon. Sen jälkeen käyttölaite siirtyy takaisin KIINNI-asentoon. Jos sisään ajaminen ei kolmen yrityskerran jälkeen onnistu, käyttölaite pysähtyy tähän asentoon. Lisäksi käyttölaitteessa on passiivinen kiinni jumiutumisen suojajärjestelmä. Sulkeutumisnopeus rajoitetaan sulkualueilla 2 ja 1 arvoon 5 mm/s.



Sivusulkualueilla voi esiintyä selvästi suurempia voimia.
 Puristuksiin jäämisen vaara käsin kosketettavissa olevalla alueella.

Pistokkeen johtimet

Vakio
WH (Mot. a)
BN (Mot. b)
OG (-HS)
YE (Data A)
GN (Data B)

Vaihtoehto-BRV
WH (Mot. a)
BN (Mot. b)
OG (-HS)
YE (Data A)
GN (Data B)
GY (-BRV)
PK (n.c.)

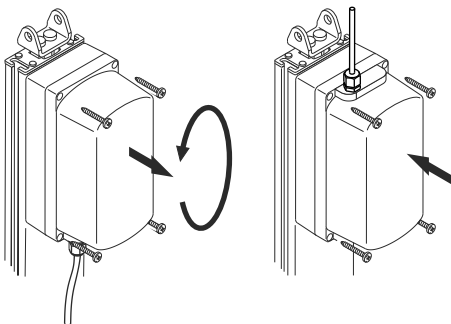
Vaihtoehto -SGI/-SKS
WH (Mot. a)
BN (Mot. b)
OG (-HS)
YE (Data A)
GN (Data B)
GY (-SGI/SKS)
PK (+SGI/SKS)

Vaihtoehto -SA/-SZ
WH (Mot. a)
BN (Mot. b)
OG (-HS)
YE (Data A)
GN (Data B)
GY (-SZ)
GN (-SZ)
PK (-SA)
YE (-SA)
WH (n.c.)
BN (n.c.)
OG (n.c.)

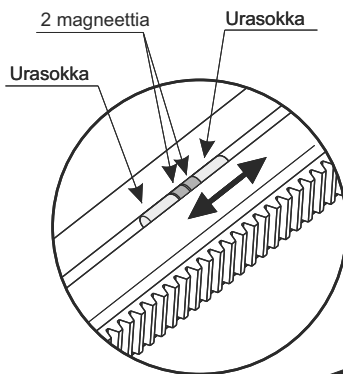
Liitântä: Sivut 6-7

Käyttökaapelin puolen vaihtaminen

Kytke käyttölaite jännitteettömäksi!

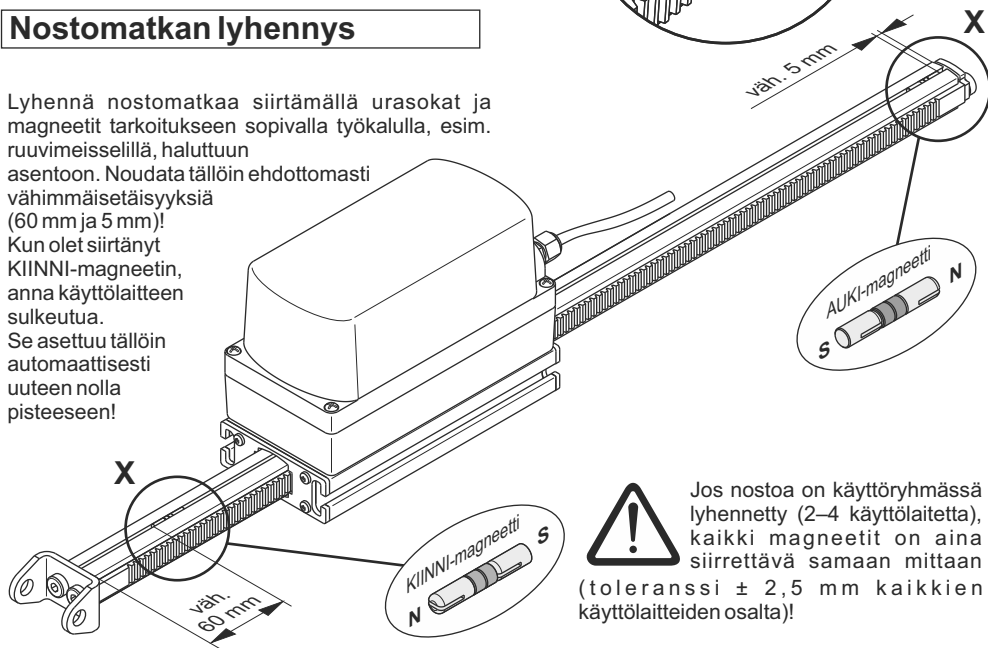


Kuva X



Nostomatkan lyhennys

Lyhennä nostomatkaa siirtämällä urasokat ja magneetit tarkoitukseen sopivalla työkalulla, esim. ruuvimeisselillä, haluttuun asentoon. Noudata tällöin ehdottomasti vähimmäisetäisyyksiä (60 mm ja 5 mm)!
Kun olet siirtänyt KIINNI-magneetin, anna käyttölaitteen sulkeutua. Se asettuu tällöin automaattisesti uuteen nolla pisteeseen!



Jos nostoa on käyttöryhmässä lyhennetty (2-4 käyttölaitetta), kaikki magneetit on aina siirrettävä samaan mittaan (toleranssi $\pm 2,5$ mm kaikkien käyttölaitteiden osalta)!

Asennusohjeet

- Käyttölaiteella on oltava tilaa kääntyä koko nostoalueella. Muussa tapauksessa vaarana on hammastangon ja ripustuksen vaurioituminen.
- Käyttölaiteasarja on säädetty tehtaalla. Jos toimitustilaan tehdään muutoksia (esim. käyttölaitteet poistetaan valmista sarjasta tai liitetään uuteen), käyttölaitteet on ohjelmoitava uudelleen SCS-ohjelmistolla.
- Käytä vain voimaltaan samansuuruisia käyttölaitteita.
- Kuormituksen jakautumisesta tasaisesti kaikille käyttölaitteille on huolehdittava.

Toiminnan kuvaus

DXD-BSY+ (-HS) -synkroniryhmä voi koostua korkeintaan 4 käyttölaitteesta, jotka ovat tiedonsiirtoyhteydessä väylän välityksellä. Jokaisella käyttölaitteella on oma osoitteensa. Se voidaan määrittää SCS-ohjelmistolla. Synkroniryhmän viimeisenä on master-käyttölaite, joka ohjaa muita käyttölaitteita, slave-käyttölaitteita. Älykäs voiman- ja asemansäätöjärjestelmä tasaa synkroniryhmien väliset voimaerot. Käyttölaitteen häiriö- tai katkostilanteessa kaikki käyttölaitteet kytketään automaattisesti pois käytöstä.

Huolto ja puhdistus

Huoltotöitä saa tehdä ainoastaan jännitteettömään laitteeseen! Tarkastus ja huolto on suoritettava D+H:n huolto-ohjeiden mukaisesti. Vain alkuperäisten D+H-varaosien käyttö on sallittua. Vain D+H saa tehdä korjaukset.

Pyyhi lika pois kuivalla ja pehmeällä liinalla. Älä käytä puhdistus- tai liuotainaineita.

Vaatimustenmukaisuusvakuutus

Vakuutamme yksinomaan omalla vastuulla, että kohdassa Tekniset tiedot kuvattu tuote täyttää seuraavien direktiivien vaatimukset:

2014/30/EU, 2014/35/EU

Tekniset asiakirjat:

D+H Mechatronic AG, D-22949 Ammersbek

Dirk Dingfelder
Johtokunnan jäsen
31.03.2016

Maik Schmees
Prokuristi, tekninen johtaja

Häiriöiden selvittäminen

Silmämääräinen tarkastus:

Käytössä saa olla vain yksi master-käyttölaite. Master-käyttölaiteella on, kaikkien käyttölaitteiden määrän mukaisesti, viimeinen osoite.

Osoite on kiinnitetty käyttölaitteeseen.

Slave-käyttölaitteet on numeroitu laskevassa järjestyksessä.

Esim.: kolmen käyttölaitteen ryhmässä on yksi master 3-, yksi slave 2- ja yksi slave 1 - käyttölaite.

Huomio: Koskee vain toimitustilassa olevia laitteita. Kun käyttölaitteet on määritetty uudelleen SCS-ohjelmistolla, tehtaalla määritetyt osoitteet eivät enää päde!

Johdotus:

Onko ryhmän johdotus määräystenmukainen?

Katso tarkemmat tiedot kytkentäkaavioista.

Nollapisteen säätö:

Suorita nollapisteen säätö.

SCS-ohjelmisto tai erikoismagneetti MAG 502 vaaditaan.

D+H-huoltopalveluun soittaminen:

Käyttölaitteiden määrittäminen tarpeen.

SCS-ohjelmisto vaaditaan.

Takuu

Kaikille D+H-tuotteille myönnetään 2 vuoden takuu asiakirjain vahvistetusta luovutuspäivämäärästä tai korkeintaan 3 vuoden takuu toimituspäivämäärästä, kun asennuksen ja käyttöönoton on suorittanut D+H:n valtuuttama huolto- ja myyntikumppani.

D+H:n myöntämä takuu raukeaa, jos D+H-osia liitetään muiden valmistajien laitteisiin tai D+H-tuotteisiin liitetään muiden valmistajien osia.

Hävittäminen

Sähkölaitteet, lisätarvikkeet, akut ja pakkaukset on kierrätettävä ympäristöystävällisesti.

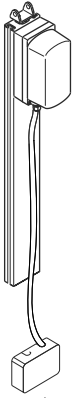
Älä hävitä sähkölaitteita kotitalousjätteen mukana!

Koskee vain EU-maita:

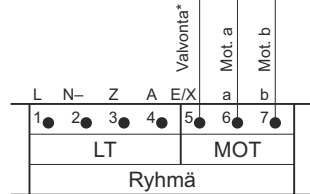
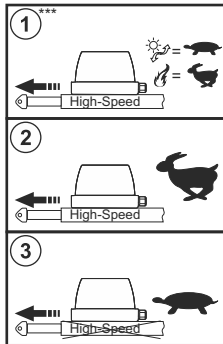
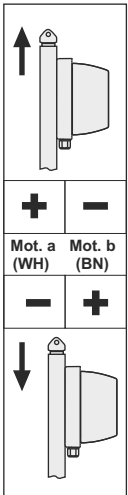
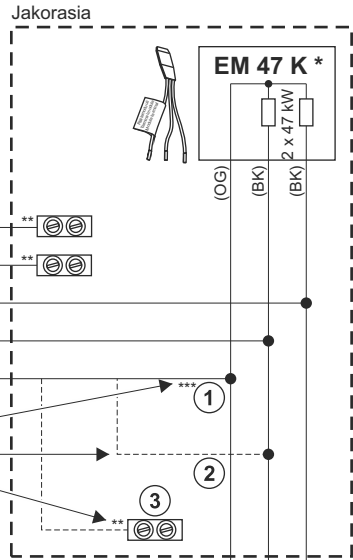
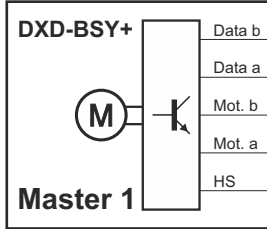
Sähkö- ja elektroniikkaromusta annetun eurooppalaisen direktiivin 2012/19/EU sekä sen kansallisen täytäntöönpanon mukaan käyttökelvottomat sähkölaitteet on kerättävä erillään ja kierrätettävä ympäristöystävällisesti.



Liitäntä



keskukseen



Normaalikäyttö

Savun- ja lämmönpoiston pikakäyttö

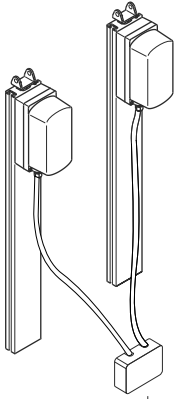
* ei: GVL 8x0x-E/ -K/ -M

** Suojaa oikosululta

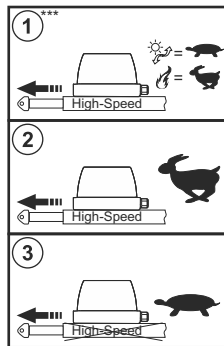
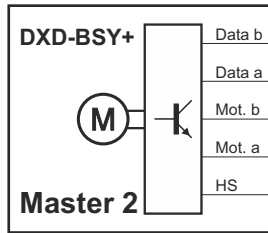
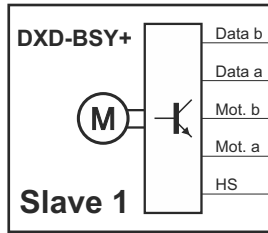
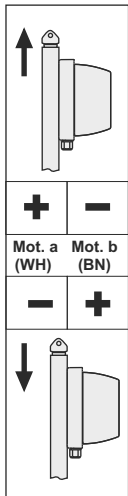
*** D+H:n savun- ja lämmönpoistokeskuksiin liitettäessä E/HS-johdonvalvonnalla

**** Johto D+H-johdotustaulukon mukaan (katso keskuksen käyttöohje)

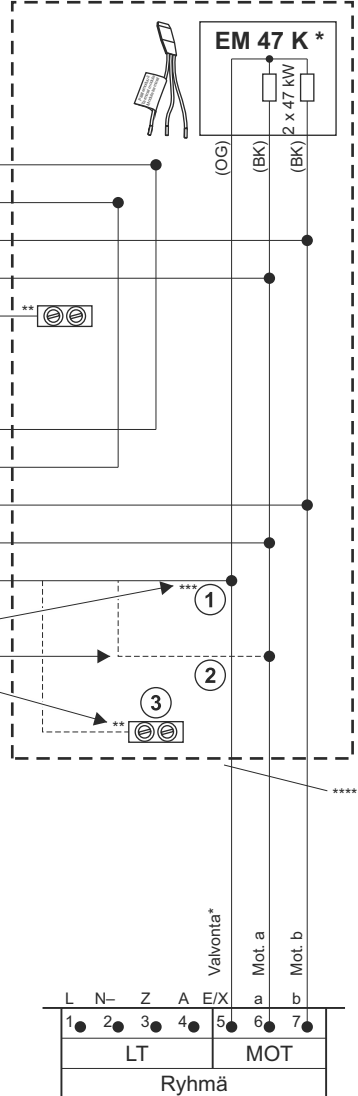
Liitäntä



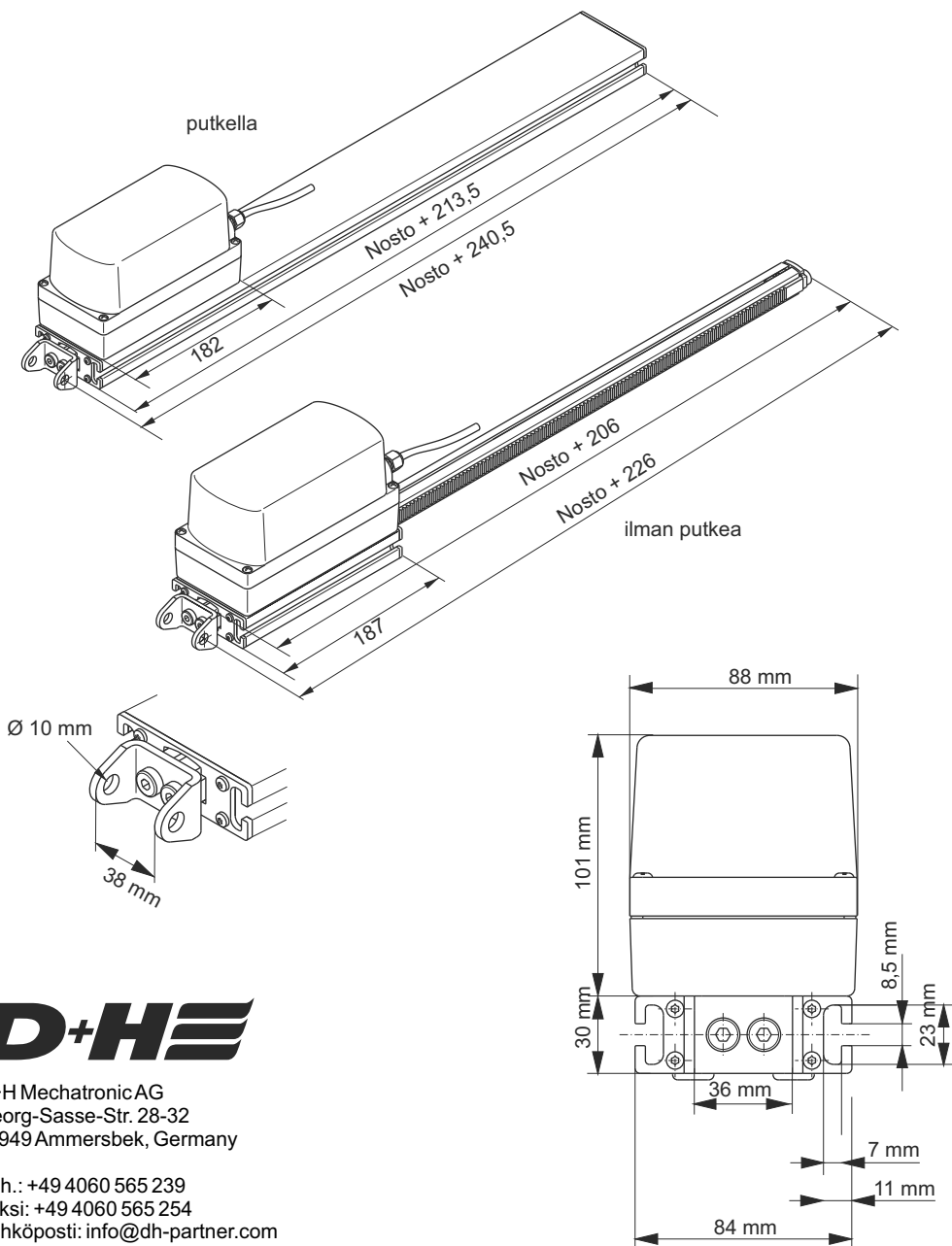
keskukseen



Jakorasia



- (WH) valkoinen
- (BN) ruskea
- (OG) oranssi
- (YE) keltainen
- (GN) vihreä
- (PK) pinkki
- (GY) harmaa



D+H Mechatronic AG
 Georg-Sasse-Str. 28-32
 22949 Ammersbek, Germany

Puh.: +49 4060 565 239
 Faksi: +49 4060 565 254
 Sähköposti: info@dh-partner.com

www.dh-partner.com

© 2015 D+H Mechatronic AG, Ammersbek

Tekniset muutokset pidätetään.