

Malli ilman putkea (vaihtoehto -OT)

Vakiomalli

Konsolisarjat on tilattava erikseen.



B 08 11 22802 026

## Määräystenmukainen käyttö

- Hammastankokäyttö sähkömoottorikäyttöiseen ikkunoiden ja luukkujen avaamiseen ja sulkemiseen julkisivuissa ja katoissa
- Käyttöjännite 24 V DC
- Voidaan käyttää savunpoistoluukuissa (D+H Euro-RWA standardin DIN EN 12101-2 mukaan) sekä päivittäisessä tuuletuskäytössä
- Sopii vain sisätiloihin asennettavaksi.

## Turvallisuusohjeet

### Käyttöjännite 24 V DC!

Älä liitä suoraan sähköverkkoon!

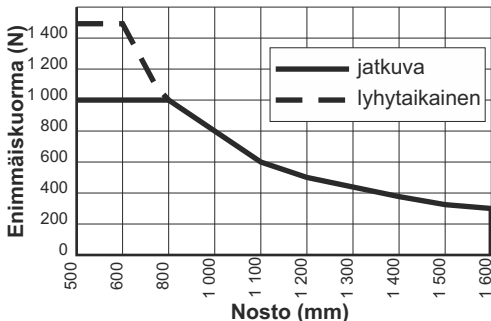
- Liitännän saa tehdä vain pätevä sähköalan ammattilainen.
- Puristuksiin jäämisen vaara käsin kosketettavissa olevalla alueella
- Henkilöt pidettävä käyttölaitteen siirtoalueesta etäällä.
- Älä päästä lapsia ohjauksen lähelle.
- Huomioi hammastangon painekuormituskaavion tiedot!
- Käytä vain kuivissa tiloissa.
- Sopii vain sisätiloihin asennettavaksi.
- Sateen vaarassa (esim. kattovalokuvut tai kattoikkunat) on käytettävä sadeilmaisinta.
- Ulkoasennuksessa on käytettävä vaihtoehtoa -W!
- Käytä vain alkuperäiskunnossa olevia D+H-alkuperäisosa.
- Noudata konsolisarjan asennusohjetta.

**Noudata tuotteen ohessa olevan punaisen turvalipukkeen tietoja!**

## Painekuormituskaavio

Hammastangon suurin sallittu painekuormitus ei automaattisesti ole sama kuin käyttölaitteen enimmäispainevoima!

Yli 1 000 N:n ja korkeintaan 1 500 N:n kuormat ovat sallittuja vain lyhytaikaisesti (esim. lumenluonnin tai tuulikuormien yhteydessä). Tällöin nosto saa olla korkeintaan 800 mm.



## Ominaisuudet

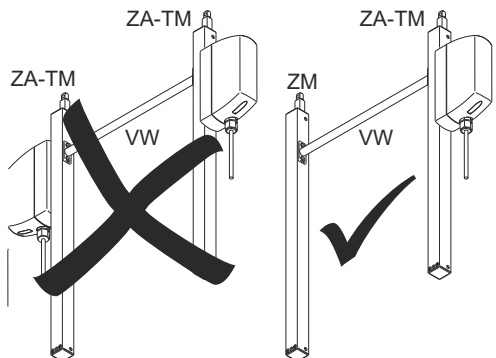
- Mikroprosessoriohjattu elektroniikka
- Käyttölaitteen nostopituus säädettävissä PLP 1:llä
- Yksilöllisesti ohjelmoitavissa Powerlinella (PLP 1 ja SCS)
- Savun- ja lämmönpoiston highspeed-toiminto (pikakäyttö AUKI-suunnassa)
- Pääsulkureunan suojajärjestelmä
- Erityisen hiljainen tuuletuskäytössä alennetun moottorin käyntinopeuden ansiosta
- Johdon sisäänohjaus vaihdettavissa alhaalta ylös

## Toimituksen sisältö

Käyttöyksikkö ja 2,5 m:n silikonijohto. Ikkunatyypistä riippuen saatavilla on erikseen erilaisia konsolisarjoja.

## Asennusohjeet

- Käyttölaitteella on oltava tilaa kääntyä koko nostoalueella. Muussa tapauksessa vaarana on hammastangon ja ripustuksen vaurioituminen
- Käyttölaitteita, joissa nosto on  $\geq 800$  mm, ei saa asentaa alas ripustettuina (esim. UK-konsoli).
- Säädä silmukkaruuvi niin, että käyttölaite kytkeytyy luukun ollessa kiinni sisemmässä päätte-aseman vaimennuskohdassaan pois käytöstä. Liian tiukkaan säädettäessä vaarana on konsolien vaurioituminen!
- Käytettäessä puhtaasti yli 500 N:n vetokäyttöön vaaditaan D+H:n kanssa tehty tekninen selvitys
- Ohjelmointi on tehtävä ennen asennusta, koska käyttölaitteet voidaan ohjelmoida vain yksittäin liitettynä.
- ZA-TM-käyttölaitteita ei saa yhdistää väliakseliin (VW).  
Mukana seuraavaan järjestelmään (ZM) yhdistäminen on sallittua.



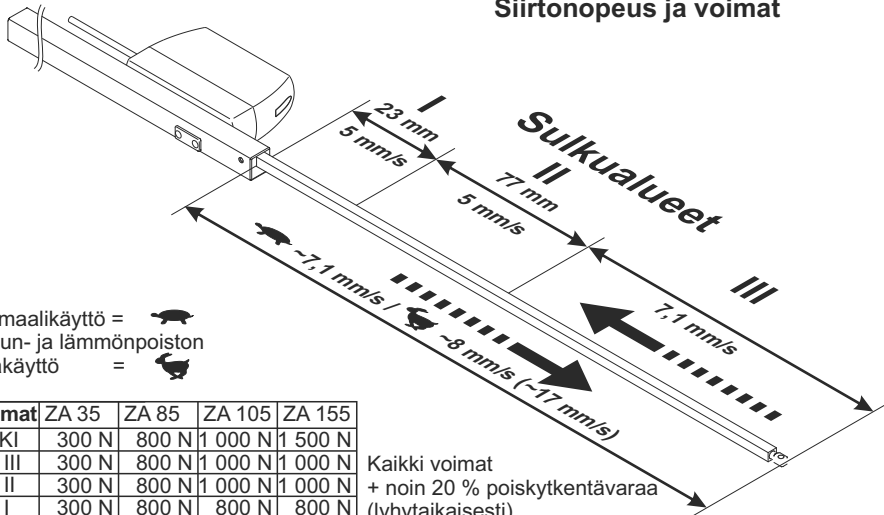
## Tekniset tiedot



Tyyppi	ZA 35 (-HS)	ZA 85 (-HS)	ZA 105 (-HS)	ZA 155 (-HS)
Jännitteensyöttö	24 V DC, ±15 %	24 V DC, ±15 %	24 V DC, ±15 %	24 V DC, ±15 %
Nimellisvirta	0,5 A (1,2 A)	1,0 A (2,0 A)	1,2 A (2,2 A)	1,4 A (2,5 A)
Nimellisvoima	300 N	800 N	1 000 N	1 500 N
Nimellislukitusvoima	1 100 N			
Käyttöikä	>10 000 kaksoisnostoa			
KytKentäaika	30 %, kun toiminta-aika on 10 minuuttia			
Kotelo	elokoitu alumiini, PC			
Kotelointiluokka	IP 65			
Lämpötila-alue	-5... +75 °C			
Lämpötilan vakaus	30 min / 300 °C			
Nimellisnostopituus * / **	katso tyyppikilpi			
Lisätoiminnot **	aktiivinen sulkureunan suojajärjestelmä (3 nostorytystä)			

\* Säädettävissä PLP 1:llä

\*\* Ohjelmoitavissa PLP 1:llä ja SCS-ohjelmistolla

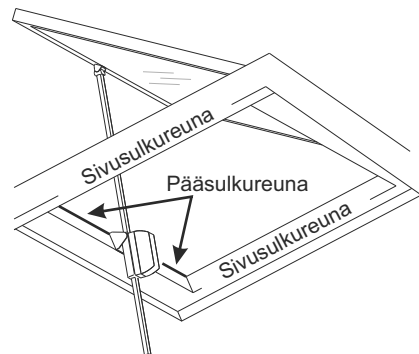
## Siirtonopeus ja voimat



Normaalikäyttö =   
Savun- ja lämmönpoiston  
pikakäyttö = 

## Sulkureunan suojajärjestelmä

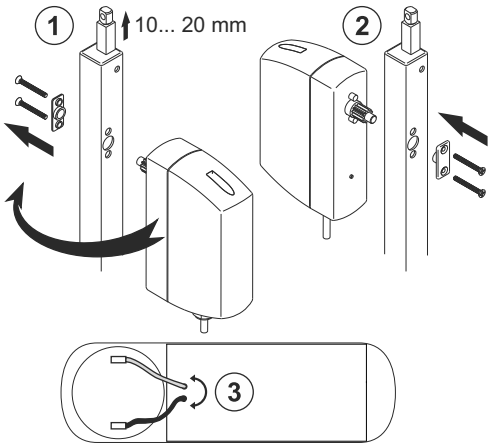
Kulkusuunnassa KIINNI käyttölaitteessa on aktiivinen pääsulkureunan suojajärjestelmä. Jos sulkualueet 3 ja 2 ylikuormittuvat, käyttölaite siirtyy 10 sekunnin ajan AUKI-asentoon. Sen jälkeen käyttölaite siirtyy takaisin KIINNI-asentoon. Jos sisään ajaminen ei kolmen yrityskerran jälkeen onnistu, käyttölaite pysähtyy tähän asentoon. Lisäksi käyttölaiteessa on passiivinen suojajärjestelmä. Sulkeutumisenopeus rajoitetaan sulkualueilla 2 ja 1 arvoon 5 mm/s.



Sivusulkualueilla voi esiintyä selvästi suurempia voimia.  
Puristuksiin jäämisen vaara käsin kosketettavissa olevalla alueella.

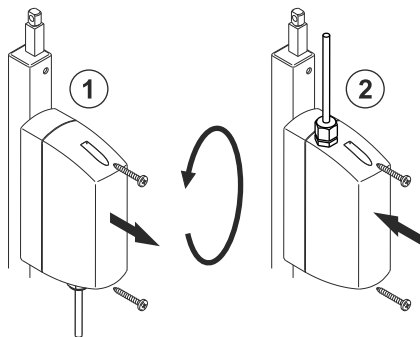
## Moottorin puolen vaihtaminen

1. Siirrä hammastankoa 10–20 mm ulos.  
Kytke käyttölaite jännitteettömäksi!
2. Irrota käyttöyksikkö ja käännä se toisinpäin.
3. Huomio! Käyttölaitteen kulkusuunta muuttuu.  
Vaihda moottorijohtojen paikkaa poiskytkennän piirilevyssä (punainen (+) ja musta (-)).



## Käyttökaapelin puolen vaihtaminen

Kytke käyttölaite jännitteettömäksi!



## Huolto ja puhdistus

Tarkastus ja huolto on suoritettava D+H:n huolto-ohjeiden mukaisesti. Vain alkuperäisten D+H-varaosien käyttö on sallittua. Vain D+H saa tehdä korjaukset.

Pyyhi lika pois kuivalla ja pehmeällä liinalla. Älä käytä puhdistus- tai liuotainaineita.

## Takuu

Kaikille D+H-tuotteille myönnetään 2 vuoden takuu asiakirjoin vahvistetusta luovutuspäivämäärästä tai korkeintaan 3 vuoden takuu toimituspäivämäärästä, kun asennuksen ja käyttöönoton on suorittanut D+H:n valtuuttama huolto- ja myyntikumppani.

D+H:n myöntämä takuu raukeaa, jos D+H-osia liitetään muiden valmistajien laitteisiin tai D+H-tuotteisiin liitetään muiden valmistajien osia.

## Vaatumustenmukaisuusvakuutus

Vakuutamme yksinomaan omalla vastuulla, että kohdassa Tekniset tiedot kuvattu tuote täyttää seuraavien direktiivien vaatimukset:

2014/30/EU, 2014/35/EU

Tekniset asiakirjat:  
D+H Mechatronic AG, D-22949 Ammersbek

Thomas Kern Maik Schmees  
Johtokunnan jäsen Prokuristi, tekninen johtaja  
13.7.2015

## Hävittäminen

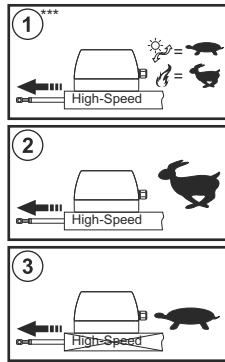
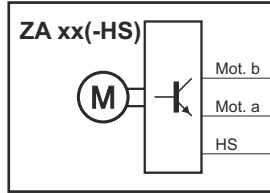
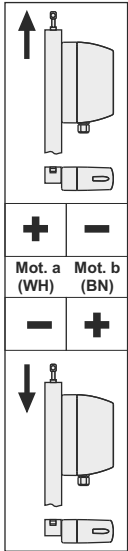
Sähkölaitteet, lisätarvikkeet ja pakkaukset on kierrätettävä ympäristöystävällisesti.

Älä hävitä sähkölaitteita kotitalousjätteen mukana!

Koskee vain EU-maita:

Sähkö- ja elektroniikkaromusta annetun eurooppalaisen direktiivin 2012/19/EU sekä sen kansallisen täytäntöönpanon mukaan käyttökelvottomat sähkölaitteet on kerättävä erillään ja kierrätettävä ympäristöystävällisesti.

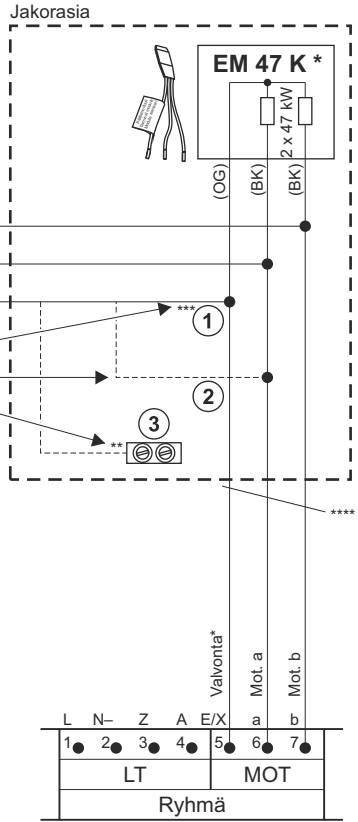




Normaalikäyttö



Savun- ja lämmönpoiston pikakäyttö



## Johtimet

Vakio	
	WH (Mot. a)
	BN (Mot. b)
	OG (-HS)

Vaihtoehto-BRV	
	WH (Mot. a)
	BN (Mot. b)
	OG (-HS)
	YE (-BRV)
	GN (n.c.)

Vaihtoehto-SGI	
	WH (Mot. a)
	BN (Mot. b)
	OG (-HS)
	YE (- SGI)
	GN (+ SGI)

(WH) valkoinen  
 (BN) ruskea  
 (OG) oranssi  
 (YE) keltainen  
 (GN) vihreä

\* Ei malleissa: GVL -E/ -K/ -M

\*\* Suojaa oikosululta

\*\*\* D+H:n savun- ja lämmönpoistokeskuksiin liitettäessä E/HS-johdonvalvonnalla

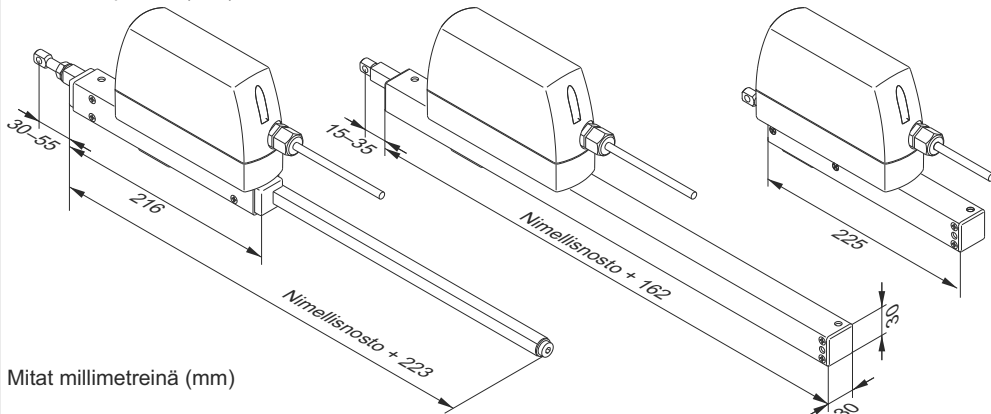
\*\*\*\* Johto D+H-johdotustaulukon mukaan (katso keskuksen käyttöohje)

# Mitat

Malli ilman putkea (-OT)

Nosto 165 mm

Nosto 82 mm, 100 mm







D+H Mechatronic AG  
Georg-Sasse-Str. 28-32  
22949 Ammersbek, Germany

Puh.: +49 4060 565 239  
Faksi: +49 4060 565 254  
Sähköposti: [info@dh-partner.com](mailto:info@dh-partner.com)

**[www.dh-partner.com](http://www.dh-partner.com)**

© 2015 D+H Mechatronic AG, Ammersbek

Tekniset muutokset pidätetään.