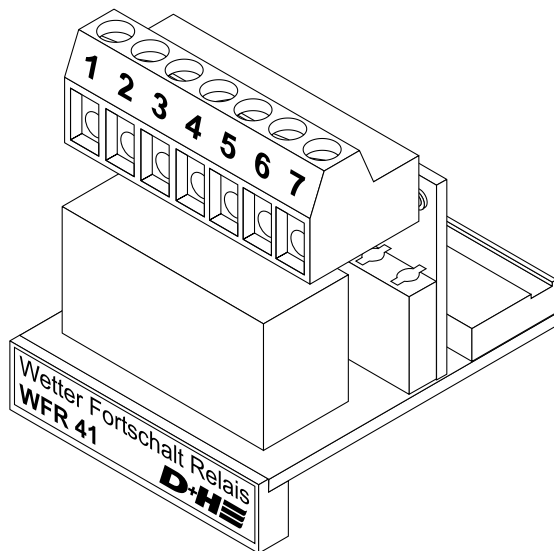


Säänturin rele WFR 41

RZN 43xx-M, 44xx-K/-M , 43xx-E



Käyttötarkoitus

Säärele WFR 41 jakaa sadeanturin REM 42 tai sade- ja tuulianturin WRG 82 KIINNI-signaalin muille keskuksille. WFR 41 asennetaan laukaisukeskuksen korttipaikkaan E1 tai E2.

Takuu

Saat 2 vuoden takuunkaikille D+H tuotteille vahvistetusta luovutuspäivästä tai max. 3 vuotta toimituspäivästä, mikäli asennukset ja kytkennät on suorittanut valtuutettu D+H asennusliike.

D+H takuu raukeaa mikäli D+H komponentteja kytketään ulkoisiin järjestelmiin tai vaihtamalla D+H tuotteisiin toisten valmistajien osia.

