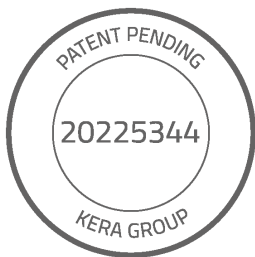
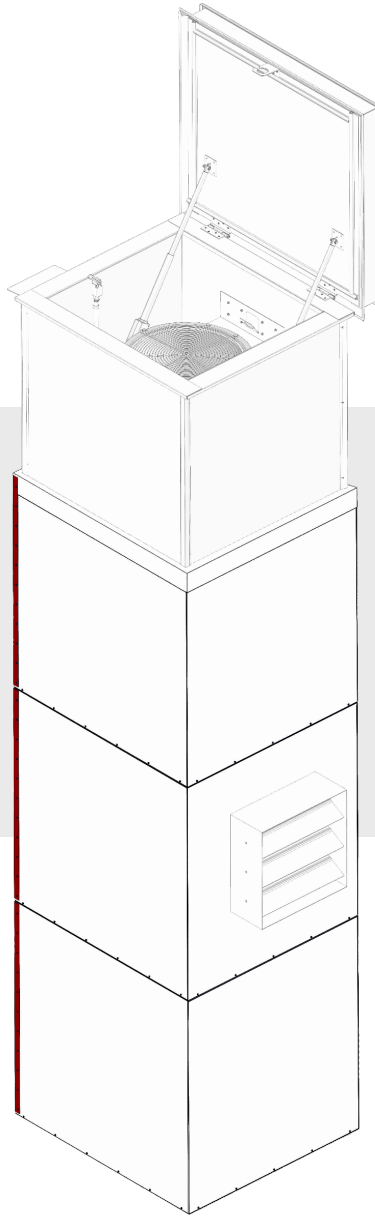



ORISHAFT

Savunhallintakanava



Kera Group Oy on kehittänyt kotimaisen Orishaft-savunhallintakanavan parantamaan rakennusten paloturvallisuutta. Savunhallintakanavaa käytetään yhdessä paineistusjärjestelmien ja savunhallintajärjestelmien kanssa.

Savunhallintakanava estää savun ja palamistuotteiden siirtymisen paloalueelta. Lisäksi savunhallintakanavan avulla rajoitetaan haitallisten ja myrkyllisten sammutuskaasujen leviämistä palon vaikutusalueelta ja hallitaan paineistamista.

 EN 12101-7 – EI60 (v₂) S 1000 multi

TUOTETIEDOT

KESKEISET OMINAISUUDET

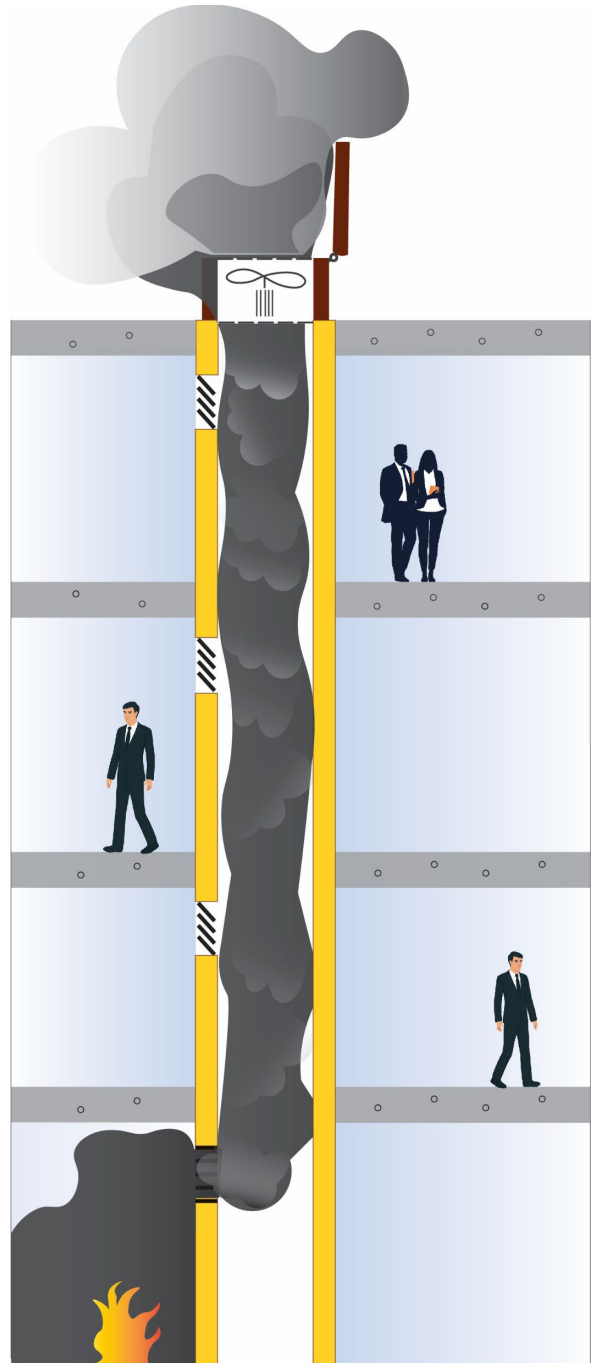
- Luokiteltu EI60S, saksalaisen MPA Braunschweigin testaama ja CE-merkitsemä
- Erittäin hyvät tiiveysarvot
 - Kustannussäästö puhallinmitoituksissa
- CE-merkitty EN 12101-7 standardin mukaisesti
- Rakenteen keskimääräinen lämmöneristävyys (U-arvo) 0,44 W/m²K
- Voidaan käyttää palvelemaan montaa palo-osastoa ja savulohkoa
- Erittäin helppo ja nopea asentaa
 - Säästö ajassa ja kustannuksissa työmaalla
 - Työturvallisuus asennuksen aikana -> aukot nopeasti umpeen

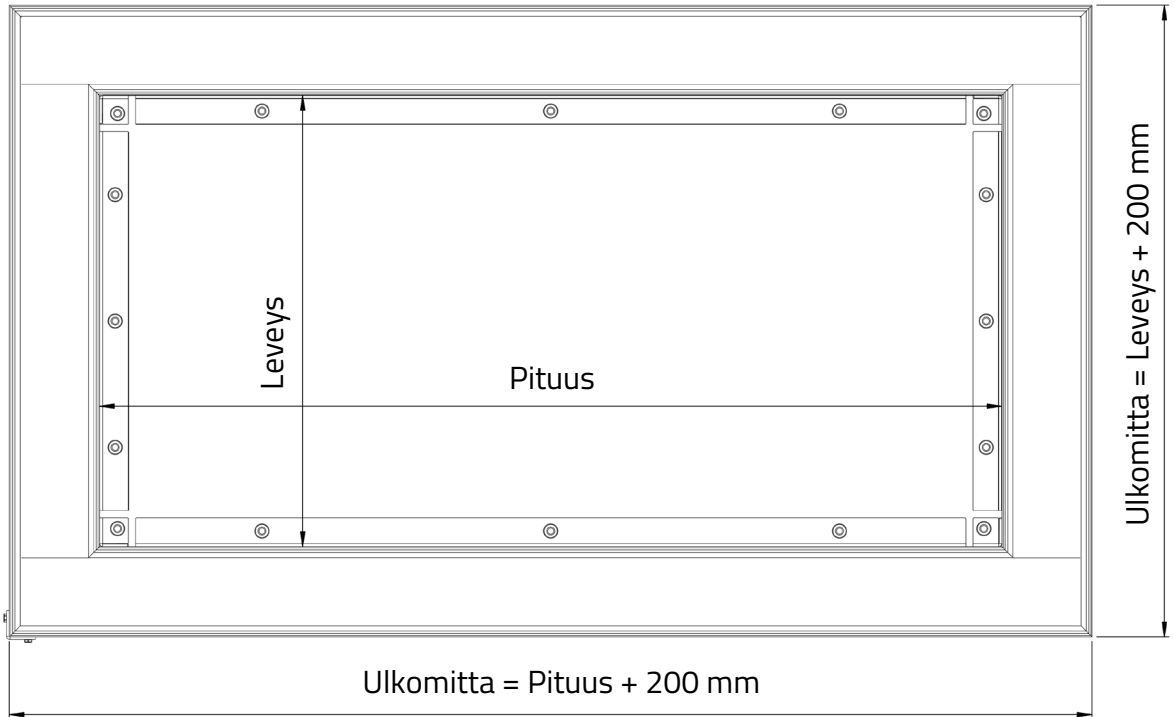
RAKENNE JA MATERIAALIT

- Ulko- ja sisäpinta kuumasinkittyä värivalmistaa ohutlevyä, värisävy valkoinen RR20
- Palokatkot asennettu tehtaalla
- Eristeenä mineraalivilla, paksuus 100 mm

SOVELTUVUUS

- Soveltuu sekä paloa eristäväksi ilmanvaihtokanavaksi (EN 1366-1) että savunhallintakanavaksi (EN 1366-8) vertikaaliasennukseen
- Voidaan käyttää poistamaan savua joko korkean lämpötilan puhaltimien (EN 12101-3) tai savunpoistoluukkujen avulla (EN 12101-2)
- Voidaan käyttää savunpoistoon tai paineistukseen
- Mahdollista käyttää myös muiden laitteistojen kanssa, kuten paineentasausjärjestelmät ja inertoivat sammutusjärjestelmät.
- Tyypillisiä käyttökohteita liikerakennukset, kauppakeskukset, sairaalat, asuinkerrostalot jne



SAATAVILLA OLEVAT MITAT


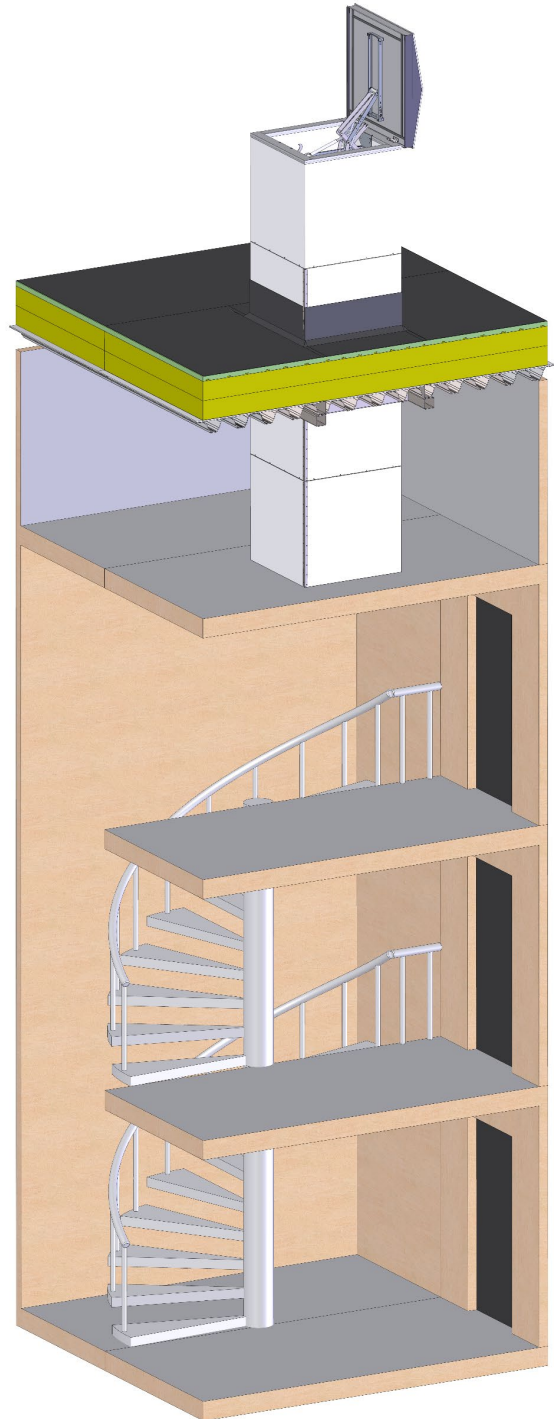
Vakiona saatavat sisämitat on esitetty taulukossa. Mittoja voi yhdistellä keskenään, esimerkiksi 600 x 1200 mm. Savunhallintakanavan maksimisisämitta EN 12101-7 mukaisesti on 1000 x 1250 mm. Tätä suurempia savunhallintakanavia ei voi CE-merkitä Euroopan Unionin alueella.

Leveys	Pituus
mm	mm
600	600
800	800
900	900
1000	1000
	1100
	1200
	1250

KÄYTTÖTAPA 1

Yhden palo-osaston läpi

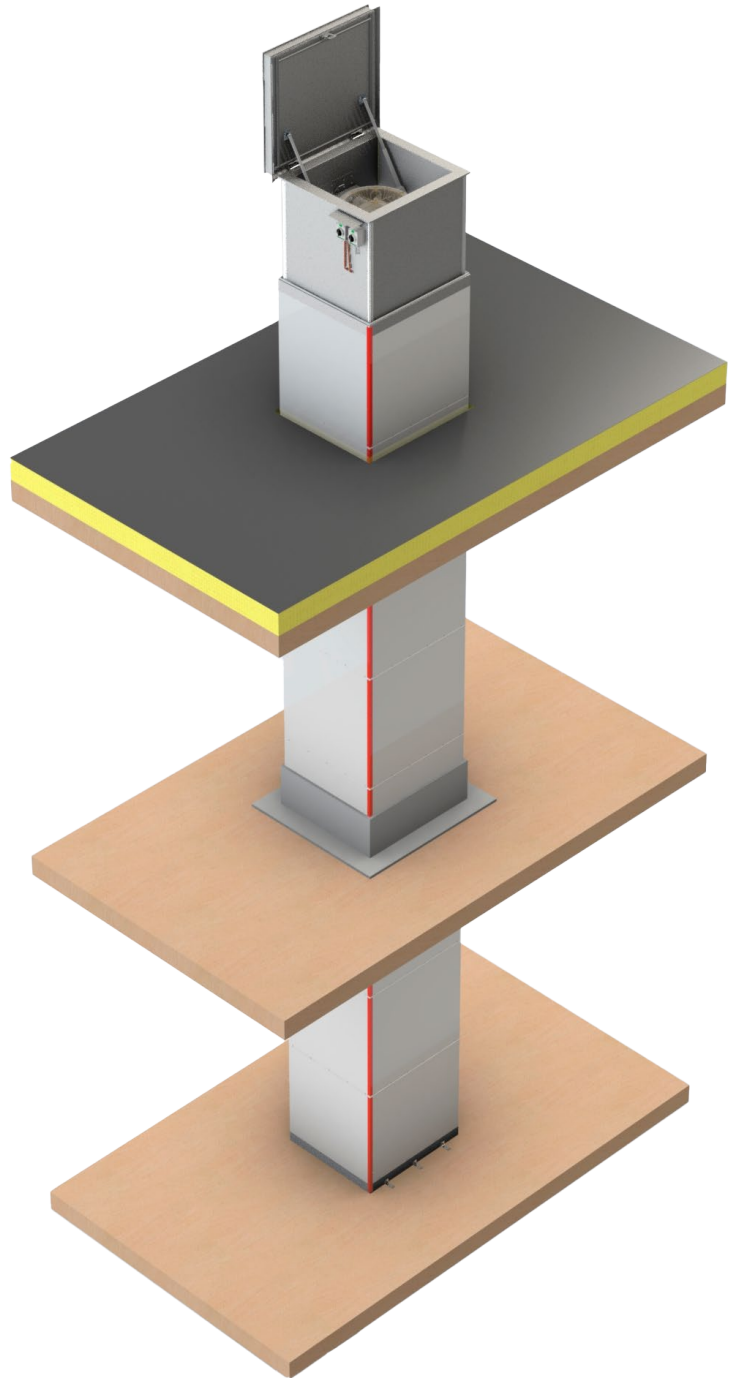
- Tuote asennetaan esimerkiksi ullakon läpivientiin.
- Asennuksella estetään palon leviäminen toiseen palo-osastoon tai vesikatolle, jolloin palo saadaan rajattua helpommin sammutettavaksi ja omaisuusvahingot voidaan minimoida.
- Savunhallintakanavan päälle asennetaan painovoimainen savunpoistoluukku- tai ikkuna.
 - Savunpoistoluukulta ei vaadita palo-osastointia, mikäli EI-rajapintaa ei tarvitse sulkea vaakasuoralta osalta (SP-luukun kansi).
 - Savunhallintakanava nousee riittävän ylös kattopinnasta tai savunpoistoluukun ja kanavan väliin tehdään palokatko. Katso detaljikuva jälkimmäisestä vaihtoehdosta osoitteesta <https://www.keravent.fi/fi/keravent/orishaft/>
- Tyypillisiä kohteita ovat esimerkiksi porraskäytävät, jossa sisäkatossa on EI-rajapinta.



KÄYTTÖTAPA 2

Usean palo-osaston läpi

- Tuote asennetaan monikerroksisiin julkisiin tiloihin, kuten sairaalat, kauppakeskukset, jne.
- Asennuksella estetään palon leviäminen muihin palo-osastoihin.
- Savunhallintakanavan päälle asennetaan koneellinen savunpoistopuhallin, esim. SMHA Hatch / Fläkt Group Oy.
 - Kerroskohtaisesti asennetaan montaa palo-osastoa palvelevat savunhallintapellit, luokitus EI60 tai enemmän.
 - Savunhallintakanava nousee riittävän ylös kattopinnasta tai savunpoistoluukun ja kanavan väliin tehdään palokatko. Katso detaljikuva jälkimmäisestä vaihtoehdosta osoitteesta <https://www.keravent.fi/fi/keravent/orishaft/>
 - Savunhallintapellit ja koneellisen savunpoiston luukut asennetaan valmistajien ohjeiden mukaisesti.
- Kanava tuetaan kerrosväleistä, maks. väli 5000 mm.
- HUOM! Lopullisen suunnitelman savunhallinnasta tekee aina palosuunnittelija. Suunnitelma hyväksytetään viranomaisilla.



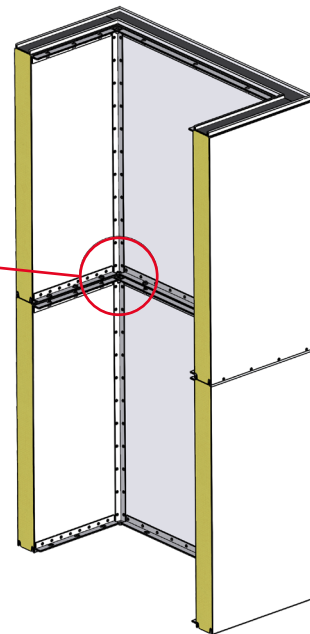
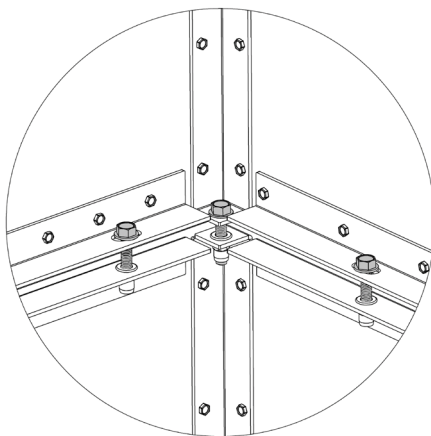
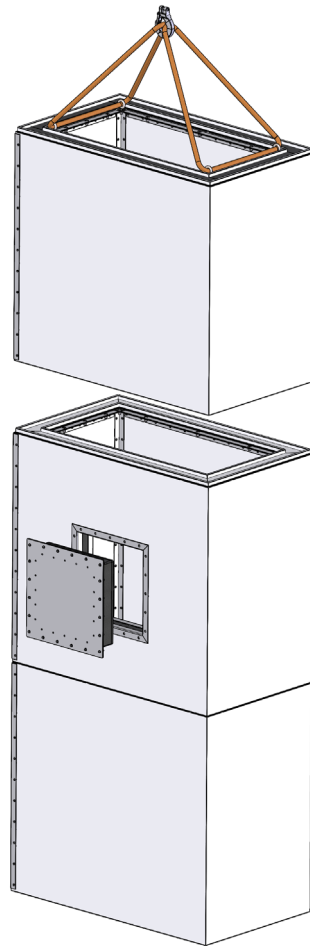
ASENNUS

Nosto

- Pinotaan nosturilla
- Nostetaan yläreunaan kiinnitettävien M8-silmukkaruuvien ja nostoliinujen avulla jakso kerrallaan paikalleen
- Toimitus 1100 mm korkeusjaksoissa

Jaksojen kiinnitys

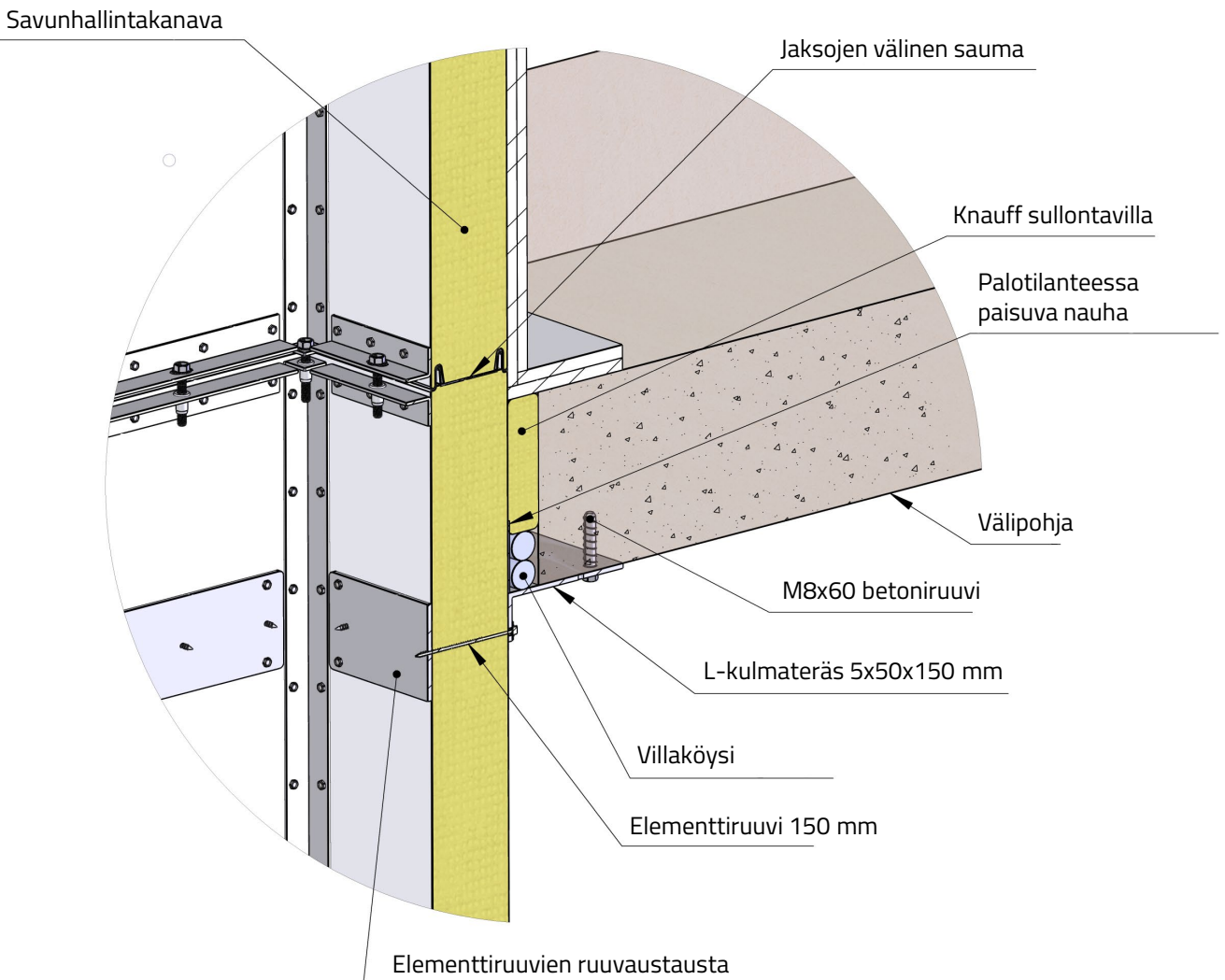
- Jaksot kiinnitetään toisiinsa pulteilla
 - Jaksot asettuvat toisiinsa ponttiratkaisun ansiosta tiiviisti
- Kierteet ja reiät valmiina → ruuvaa vain pultit paikalleen



ASENNUS

Kiinnitys

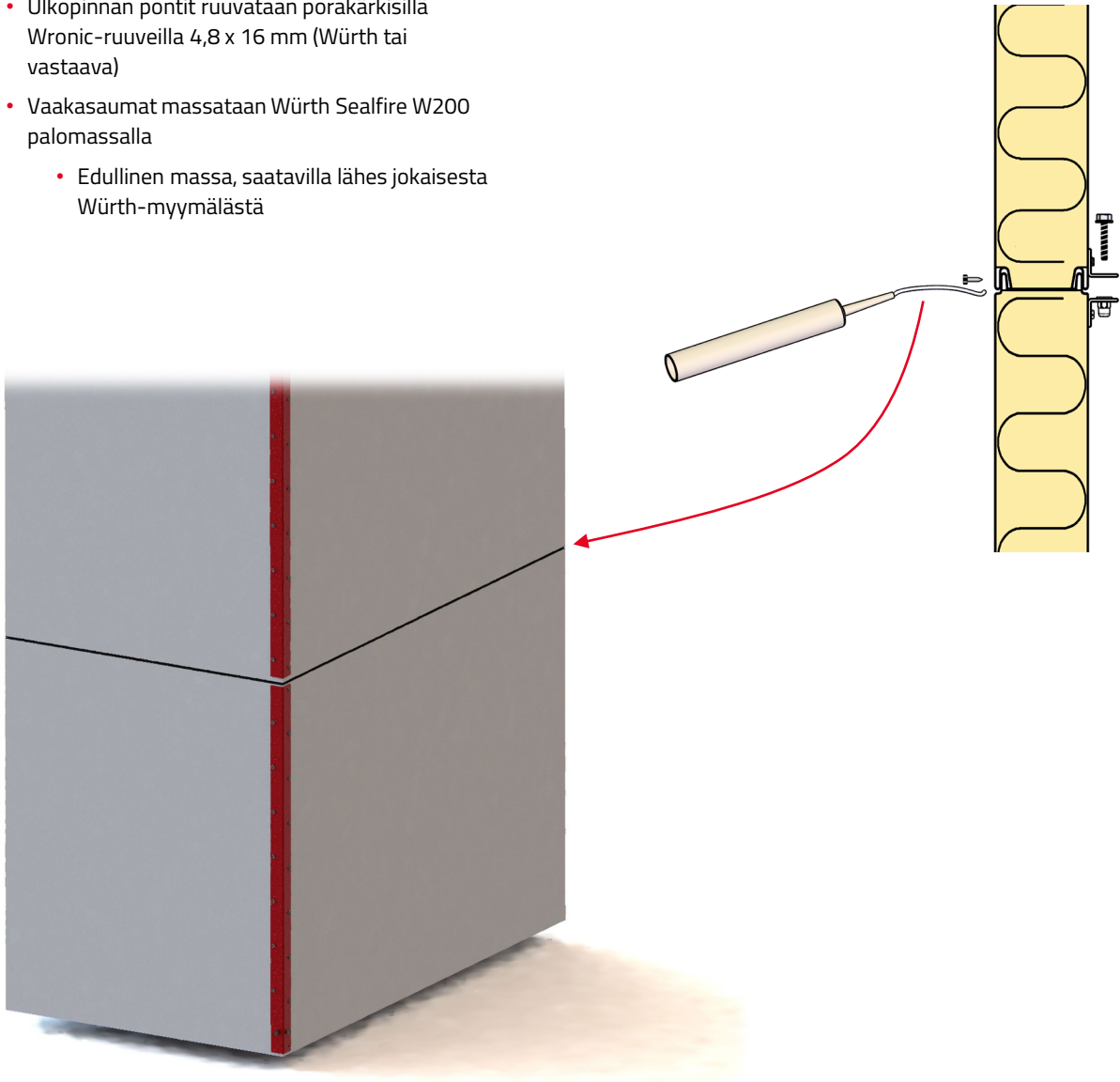
- Kanava tuetaan kerrosten väleistä L-kulmaraudoilla
 - Testattu EI60-ratkaisu
- Kerrosten välinen paloeristäminen → Tuote on testattu ja hyväksytty villaköyden, paisuvan nauhan ja sullontavillan yhdistelmällä
 - Lopputulos on saumaton EI60-rajapinta
- Suurin sallittu kerrosväli 5000 mm
- Asennustarvikkeet saatavilla Keravent-toimituksessa



ASENNUS

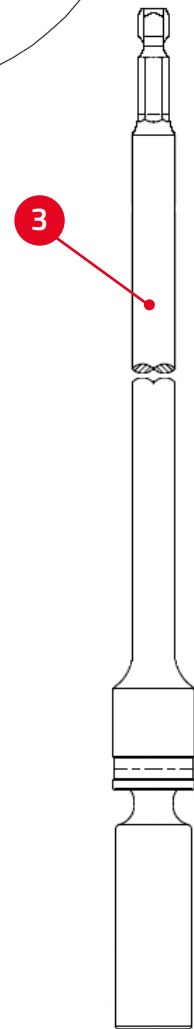
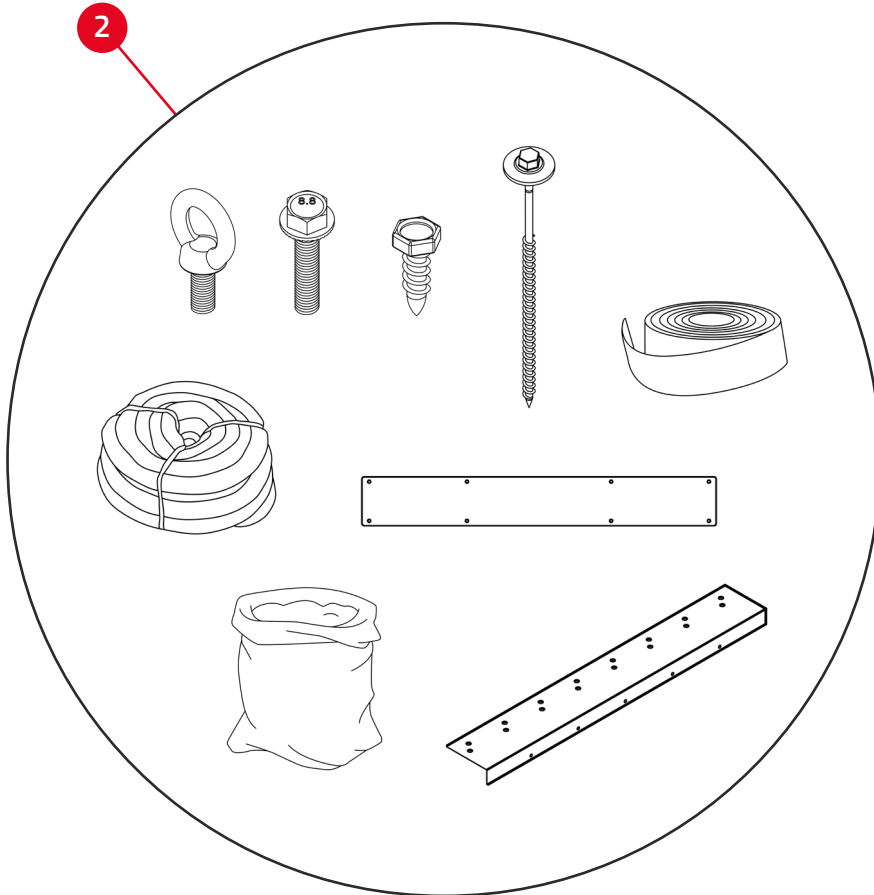
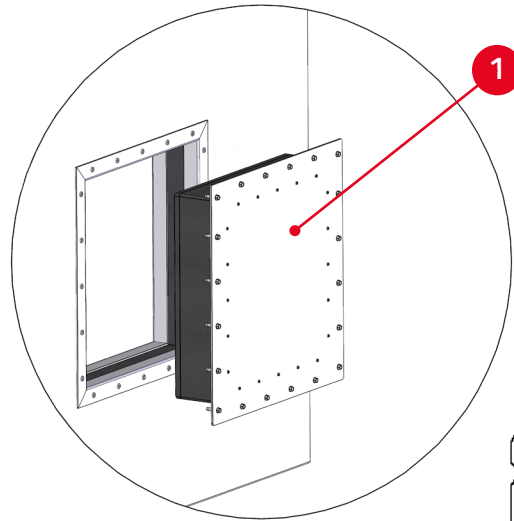
Viimeistely

- Ulkopinnan pontit ruuvataan porakärkisillä Wronic-ruuveilla 4,8 x 16 mm (Würth tai vastaava)
- Vaakasaumat massataan Würth Sealfire W200 palomassalla
 - Edullinen massa, saatavilla lähes jokaisesta Würth-myymälestä



OPTIOT

1. **Tarkastus- / huoltoluukku 415x415 mm aukolle.** Toimitetaan valmiiksi kiinnitettynä savunhallintakanavaan.
2. **Asennustarvikkeet kiinnitykseen** sisältäen L-kulmateräkset, villaköydet, paisuvat tiivistenauhat, ruuvit, nostosilmukat ja sullontavillat.
3. **Kanavan jaksojen kiinnitykseen pitkä ruuvausvarsi** sisältäen nivelen ja 13 mm avainvälin hylsyn (M8-pultille)



ORIVENT BIM-OBJEKTIT
Lataa käyttövalmiit 3D-mallit ProdLib-tuotekirjastosta



082024