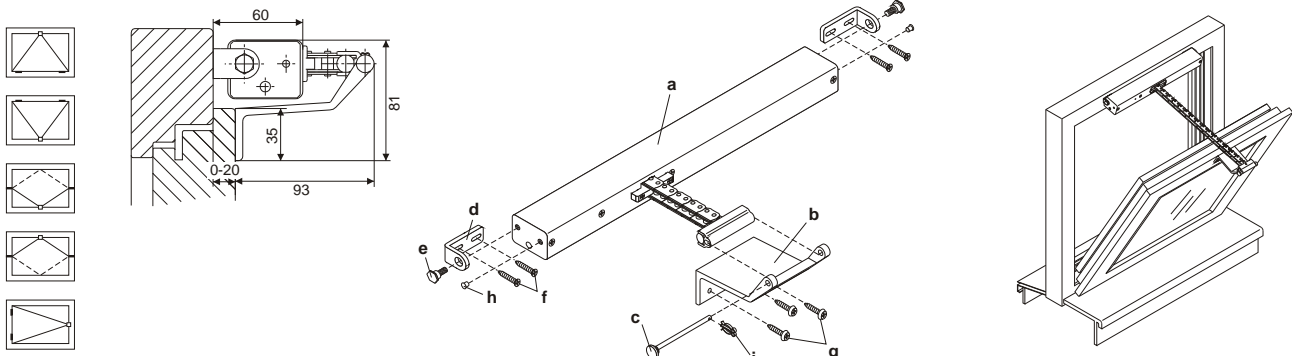


Kiinnikkeet KA brackets for KA

RE-KA / RE-KA-DF / RA-KA / F-KA

RE-KA kiinnikesarja-aukeaminen, sisäänpäin

RE-KA Bracket Set - Frame, inwards



- soveltuu KA 15, KA 32, KA 50 ja KA-BSY

- asennetaan kehykseen

- ei sovellu KA-TW avajaan

- väri: hopea

- mahdollisuus maalata kaikkiin RAL-väreihin

- max. avautuma = karminkorkeus x 0,7

a ketjuavaaja*
b ikkunakiinnike
c sokka
d moottorikiinnike
e laakeriruuvi
f uppokantaruuvi Ø 4 mm*
g ruuvi Ø 4,5 mm*
h peitetulppa
i jousi sokka
* ei sisälly toimitukseen

- for KA 15, KA 32, KA 50 and KA-BSY

- for installing on frame

- not suitable for KA-TW

- Colour: silver

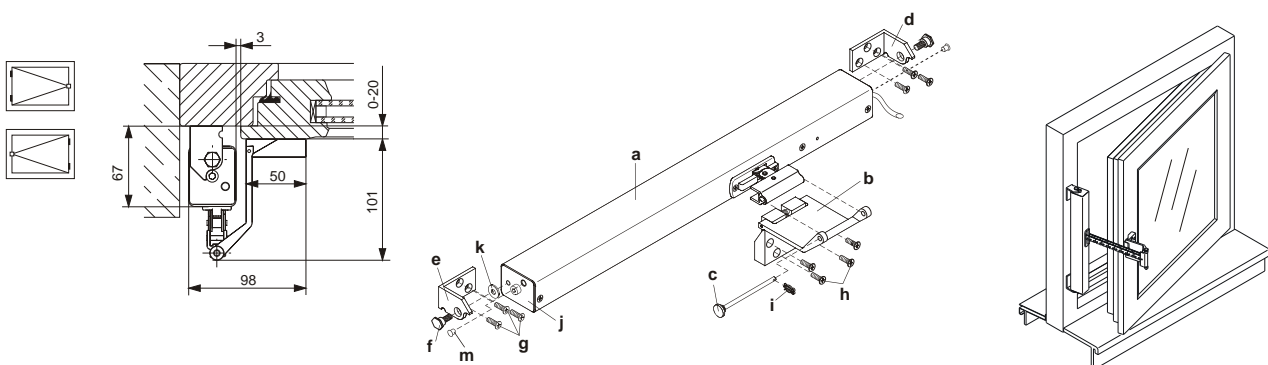
- Possibility of paint in all RAL-Colours

- max. stroke = wing height x 0,7

a Chain drive*
b Wing bracket
c Bracket pin
d Drive bracket
e Bearing screw
f Countersunk screw Ø 4 mm*
g Screw Ø 4,5 mm*
h Covering stopper
i Cotter pin
* not included

RE-KA-DF kiinnikesarja-avautuminen, sisäänpäin

RE-KA-DF Bracket Set - Frame, inwards



- soveltuu KA 15, KA 32, KA 50 ja KA-BSY

- erityisesti kääntyviinkehyksiin

- asennetaan raamiin

- ei sovellu KA-TW avajiin

- väri: hopea

- mahdollisuus maalata kaikkiin RAL- väreihin

a ketjuavaaja*
b ikkunakiinnike
c sokka
d moottorikiinnike oikea
e moottorikiinnike vasen
f laakeriruuvi
g uppokantaruuvi Ø 5 mm*
h uppokantaruuvi Ø 5 mm*
i jousi sokka
j kotelon suojus
k hihnapyörä
m peitetulppa
* ei sisälly toimitukseen

- for KA 15, KA 32, KA 50 and KA-BSY

- in particular for turning sashes

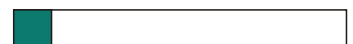
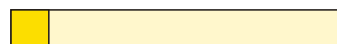
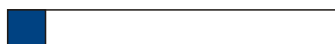
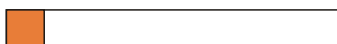
- for installing on frame

- not suitable for KA-TW

- Colour: silver

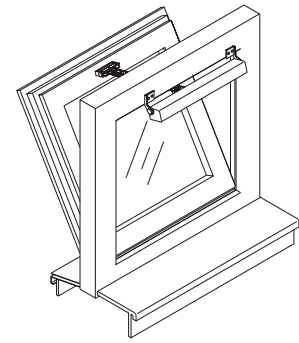
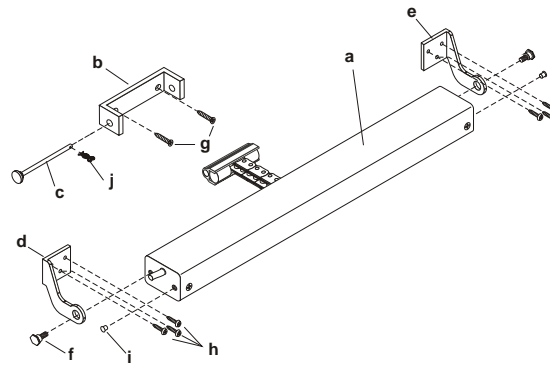
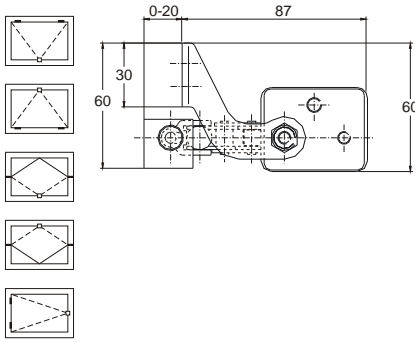
- Possibility of paint in all RAL-Colours

a Chain drive*
b Wing bracket
c Bracket pin
d Drive bracket on the right
e Drive bracket on the left
f Screw type bearing
g Countersunk screw Ø 5 mm*
h Countersunk screw Ø 5 mm*
i Cotter pin
j Tube cover
k Sheave
m covering stopper
* not included



RA-KA kiinnikesarja-avautuminen, ulospäin

RA-KA Bracket Set - Frame, outwards



- soveltuu KA 15, KA 32, KA50 ja KA-BSY
- asennetaan raamiin
- ei sovellu KA-TW avajaihin
- väri: hopea
- mahdollisuus maalata kaikkiin RAL- väreihin

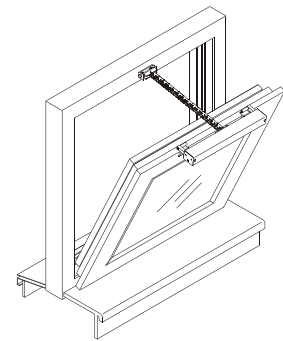
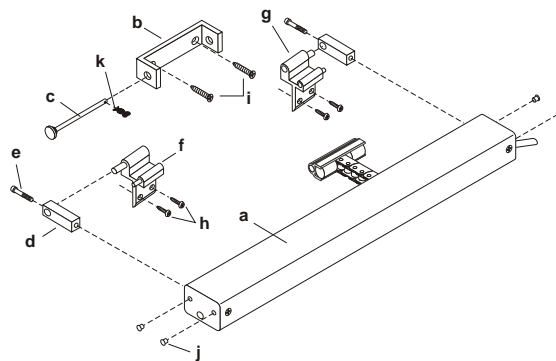
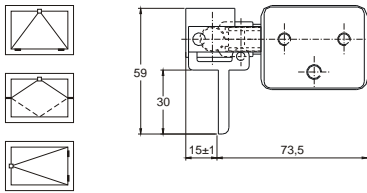
- a ketjuavaaja*
- b ikkunakiinnike
- c sokka
- d vasen moottorikiinnike
- e oikea moottorikiinnike
- f laakeriruuvi
- g uppokantaruuvi $\varnothing 4 \text{ mm}^*$
- h ruuvi $\varnothing 4,5 \text{ mm}^*$
- i peitetulppa
- j jousi sokka
- * ei sisälly toimitukseen

- for KA 15, KA 32, KA50 and KA-TMS
- for installing on frame
- not suitable for KA-TW
- Colour: silver
- Possibility of paint in all RAL-Colours

- a Chain drive*
- b Wing bracket
- c Bracket pin
- d Left drive bracket
- e Right drive bracket
- f Bearing screw
- g Countersunk screw $\varnothing 4 \text{ mm}^*$
- h Screw $\varnothing 4,5 \text{ mm}^*$
- i Covering stopper
- j Cotter pin
- * not included

F-KA kiinnikesarja-ikkunan raamiin

F-KA Bracket Set - Window Wing



- soveltuu KA 15, KA 32, KA50 ja KA-BSY
- asennetaan ikkunanpokaan
- ei sovellu KA-TW avajaihin
- väri: hopea
- mahdollisuus maalata kaikkiin RAL- väreihin

- a ketjuavaaja*
- b karmikiinnike
- c sokka
- d konsolilaakeri
- e sovitusruuvi M4x30
- f vasen moottorikiinnike
- g oikea moottorikiinnike
- h ruuvi $\varnothing 4,5 \text{ mm}^*$
- i uppokantaruuvi $\varnothing 4 \text{ mm}^*$
- j peitetulppa
- k jousi sokka
- * ei sisälly toimitukseen

- for KA 15, KA 32, KA50 and KA-BSY
- for installing on window wing
- not suitable for KA-TW
- Colour: silver
- Possibility of paint in all RAL-Colours

- a Chain drive*
- b Frame bracket
- c Bracket pin
- d Bracket bearing
- e Inbus screw M4x30
- f Left drive bracket
- g Right drive bracket
- h Screw $\varnothing 4,5 \text{ mm}^*$
- i Countersunk screw $\varnothing 4 \text{ mm}^*$
- j Covering stopper
- k Cotter pin
- * not included

Tyyppi	Til.nro.	Paino	Huomioitavaa
Type	Ord.-No.	Weight	Comment
RE-KA	21.050.00	0,30kg	
RE-KA-DF	21.051.90	0,30kg	
RA-KA	21.050.10	0,30kg	
F-KA	21.050.20	0,30kg	

Oikeudet teknisiin muutoksiin pidetään.
Rights to technical modifications reserved.