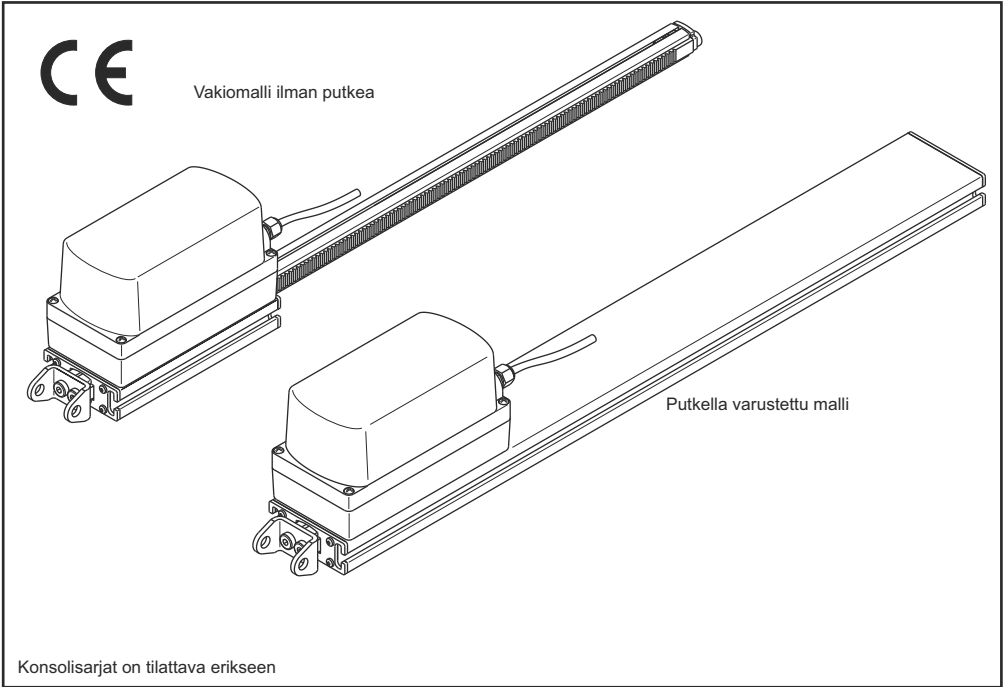




# D+HE

## DXD 150-K-BSY+ (-HS) DXD 300-K-BSY+ (-HS)



fi	Alkuperäiset ohjeet . . . . .	Sivu . . . . . 2
----	-------------------------------	------------------

## VAROITUS

Lue kaikki tämän tuote mukana toimitetut varoitukset, ohjeet, kuvat ja tekniset tiedot. Alla mainittujen ohjeiden noudattaminen laiminlyönti saattaa aiheuttaa sähköiskun, tulipalon ja/tai vakavan loukkaantumisen. Säilytä kaikki varoitukset ja ohjeet hyvässä tallessa tulevaa käyttöä varten.

## Ominaisuudet

- Mikroprosessoriohjattu synkronielektroniikka BSY+ varmaa ja tarkkaa synkronikäyttöä varten korkeintaan 4 käyttölaitetta
- Yksilöllisesti ohjelmoitavissa SCS-ohjelmistolla\*
- Savun- ja lämmönpoiston highspeed-toiminto (pikakäyttö AUKI-suunnassa)
- Pääsulkureunan suojajärjestelmä
- Erityisen hiljainen tuuletuskäytössä alennetun moottorin käyntinopeuden ansiosta
- Valinnaisesti -AS2 = suojaluokka 2 ja -AS3 sekä -LS = suojaluokka 3

\* vain BI-BT2:lla  
(galvaaninen erotus Bluetoothilla)

## Turvallisuusohjeet

### Käyttöjännite 230 V AC!

- Sähköiskun aiheuttama loukkaantumisvaara!  
Älä vaihda keskenään L+N-johtimia! Liitä PE!  
Myös BSY:ssä + tietoväylässä on 230 V jännite!
- Liitännän saa tehdä vain pätevä sähköalan ammattilainen.
  - Puristuksiin jäämisen vaara käsin kosketettavissa olevalla alueella
  - Henkilöt pidettävä käyttölaitteen siirtoalueesta etäällä.
  - Älä päästä lapsia ohjauksen lähelle.
  - Huomioi hammastangon painekuormituskaavion tiedot!
  - Käytä vain kuivissa tiloissa.
  - Sopii vain sisätiloihin asennettavaksi. Sateen vaarassa (esim. kattovalokuvut tai kattoikkunat) on käytettävä sadeilmaisinta.
  - Ulkoasennuksessa on käytettävä vaihtoehtoa -W!
  - Käytä vain alkuperäiskunnossa olevia D+H-alkuperäisosa.
  - Noudata konsolisarjan asennusohjetta.
- Noudata tuotteen ohessa olevan punaisen turvalipukkeen tietoa!**

## Toimituksen sisältö

Käyttöyksikkö ja 2,5 m:n silikonijohto. Ikkunatyypistä riippuen saatavilla on erikseen erilaisia konsolisarjoja.

## Määräystenmukainen käyttö

- Hammastankokäyttö sähkömoottorikäyttöiseen raskaiden ikkunoiden ja luukkujen avaamiseen ja sulkemiseen julkisivuissa ja katoissa
- Käyttöjännite 230 V AC
- Sopii korkeintaan 4 käyttölaitteelle.
- Voidaan käyttää savunpoistoluukuissa (D+H Euro-RWA standardin DIN EN 12101-2 mukaan) sekä päivittäisessä tuuletuskäytössä.
- Sopii vain sisätiloihin asennettavaksi.

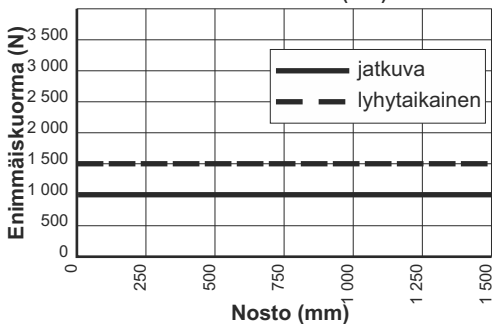
## Painekuormituskaavio

Hammastangon suurin sallittu painekuormitus ei automaattisesti ole sama kuin käyttölaitteen enimmäispainevoima!

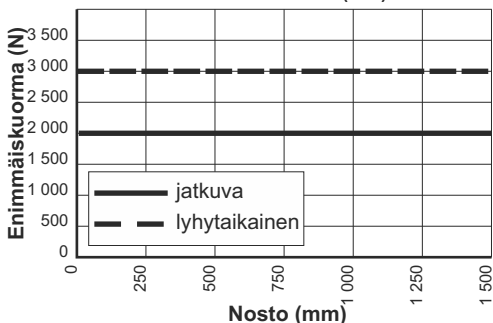
Bei dem Typ DXD 150-K-BSY+ (-HS) sind Lasten von über 1000 N bis zu 1500 N nur kurzzeitig zulässig (z. B. zum Schneeabwerfen oder bei Windbelastungen). Diese dürfen bis zu einem Hub von 1750 mm aufreten.

Typissä DXD 300-K-BSY+ (-HS) yli 2 000 N ja korkeintaan 3000 N kuormat ovat sallittuja vain lyhytaikaisesti (esim. lumenluontia varten tai tuulikuormien kohdalla). Tällöin nosto saa olla korkeintaan 1500 mm.

DXD 150-K-BSY+ (-HS)



DXD 300-K-BSY+ (-HS)

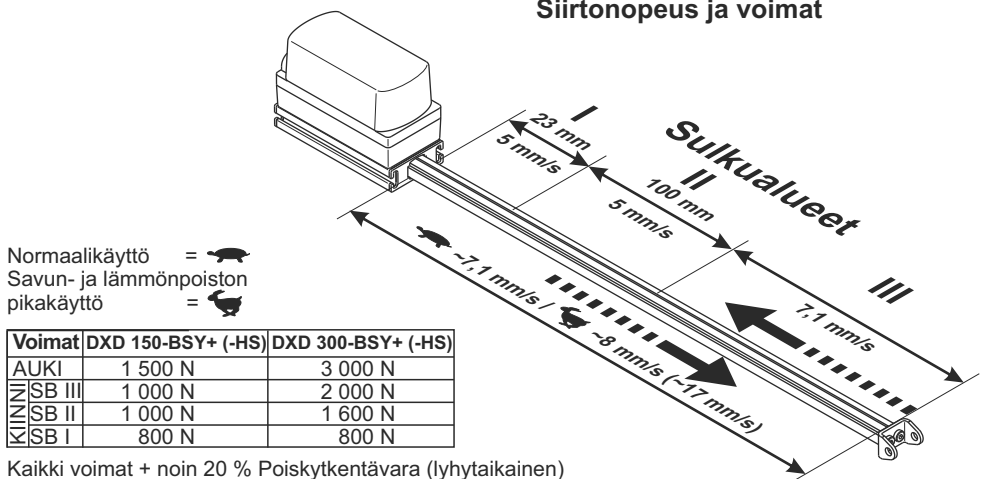


## Tekniset tiedot

Tyyppi	DXD 150-K-BSY+	DXD 150-K-BSY+HS	DXD 300-K-BSY+	DXD 300-K-BSY+HS
Jännitteensyöttö	230 V AC, +10/-15%	230 V AC, +10/-15 %	230 V AC, +10/-15 %	230 V AC, +10/-15 %
Päteheho	35 W	70 W	70 W	140 W
Näennäistehe	50 VA (kap.)	90 VA (kap.)	95 VA (kap.)	175 VA (kap.)
Nimellisvoima	1500 N	1500 N	3000 N	3000 N
Nimellislukitusvoima	1100 N		2200 N	
Käyttöikä	>20 000 kaksoisnostoa			
Kytkenntäaika	30 % S2 (EN 60034-1), ei jatkuva jännite			
Kotelo	elokoitu alumiini / polykarbonaatti			
Kotelointiluokka	IP 64 ("W" = IP 54)			
Lämpötila-alue	-5... +75 °C			
Lämpötilan vakaus	30 min / 300 °C			
Melutaso	LpA ≤ 70 dB(A)			
Nimellisnostopituus *	katso tyyppikilpi			
Lisätoiminnot *	aktiivinen sulkureunan suojajärjestelmä (3 nostoyritystä)			

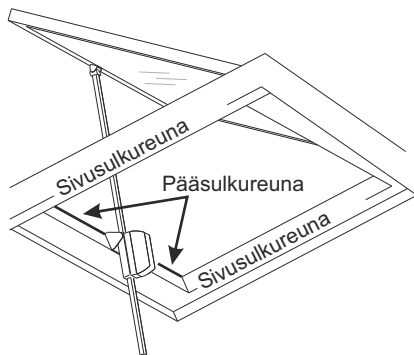
\* Ohjelmoitavissa SCS-ohjelmistolla ja BI-BT2:lla Bluetoothin välityksellä

### Siirtonopeus ja voimat



### Sulkureunan suojajärjestelmä

Kulkusuunnassa KIINNI käyttölaitteessa on aktiivinen pääsulkureunan suojajärjestelmä. Jos sulkualueet 3 ja 2 ylikuormittuvat, käyttölaite siirtyy 10 sekunnin ajan AUKI-asentoon. Sen jälkeen käyttölaite siirtyy takaisin KIINNI-asentoon. Jos sisään ajaminen ei kolmen yrityskerran jälkeen onnistu, käyttölaite pysähtyy tähän asentoon. Lisäksi käyttölaitteessa on passiivinen kiinni jumiutumisen suojajärjestelmä. Sulkeutumisnopeus rajoitetaan sulkualueilla 2 ja 1 arvoon 5 mm/s.



Sivusulkualueilla voi esiintyä selvästi suurempia voimia.  
Puristuksiin jäämisen vaara käsin kosketettavissa olevalla alueella.

# Pistokkeen johtimet

## Liitäntä: Sivut 6-7

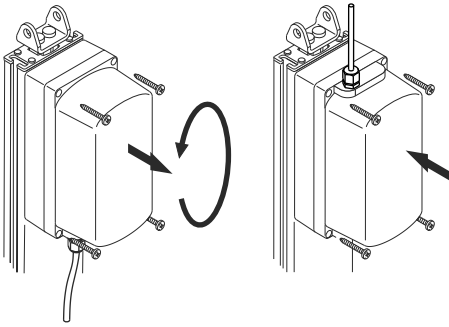
Vakio	
	GN (Data B)
	YE (Data A)
	YE/GN (PE)
	BU (N)
	BN (L - KIINNI)*
	BK (L - AUKI)*

Vaihtoehto -SZ-SA-SGI	
	GN (Data B)
	YE (Data A)
	YE/GN (PE)
	BU (N)
	BN (L - KIINNI)*
	BK (L - AUKI)*

\* jos L-KIINNI ja L-AUKI saavat virtaa samanaikaisesti, käyttölaite siirtyy HS-pikakäynnillä

## Käyttökaapelin puolen vaihtaminen

Kytke käyttölaite jännitteettömäksi!

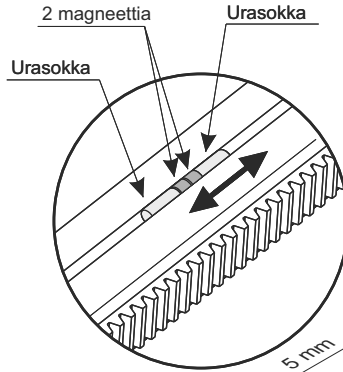


230 V AC	
	GN (Data B)
	YE (Data A)
	YE/GN (PE)
	BU (N)
	BN (L - KIINNI)*
	BK (L - AUKI)*

toinen liitäntäjohto	
	GN (-SZ) \
	GY (-SZ) \
	YE (-SA) \
	PK (-SA) -
	WH (-SGI) \
	BN (+SGI) \

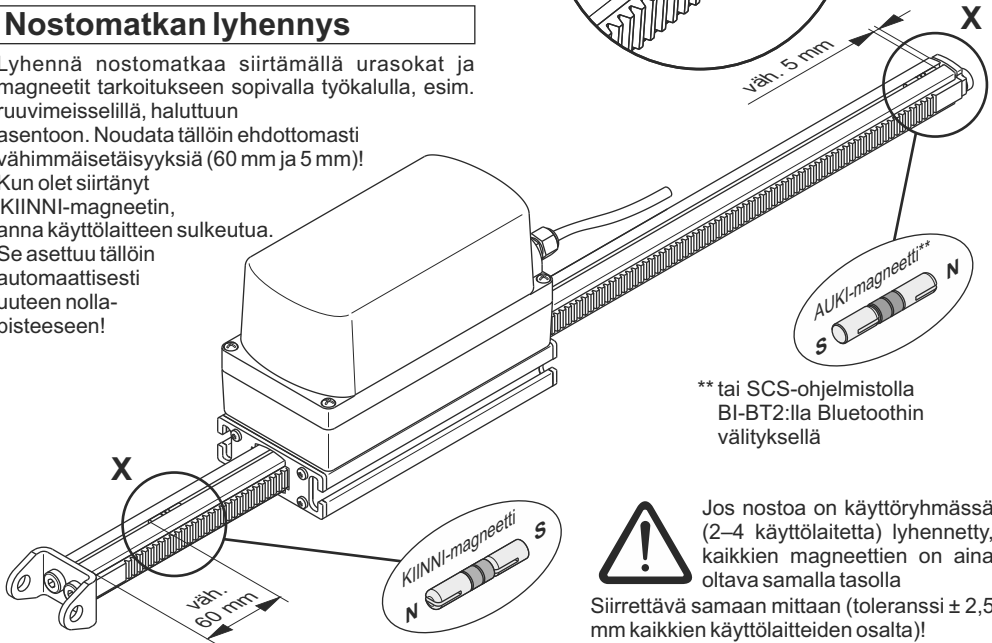
## Kuva X



## Nostomatkan lyhennys

Lyhennä nostomatkaa siirtämällä urasokat ja magneetit tarkoitukseen sopivalla työkalulla, esim. ruuvimeisselillä, haluttuun asentoon. Noudata tällöin ehdottomasti vähimmäisetäisyyksiä (60 mm ja 5 mm)!

Kun olet siirtänyt KIINNI-magneetin, anna käyttölaitteen sulkeutua. Se asettuu tällöin automaattisesti uuteen nolla-pisteeseen!



\*\* tai SCS-ohjelmistolla BI-BT2:lla Bluetoothin välityksellä



Jos nostoa on käyttöryhmässä (2-4 käyttölaitetta) lyhennetty, kaikkien magneettien on aina oltava samalla tasolla  
Siirrettävä samaan mittaan (toleranssi  $\pm 2,5$  mm kaikkien käyttölaitteiden osalta)!

## Asennusohjeet

- Käyttölaiteella on oltava tilaa kääntyä koko nostoalueella. Muussa tapauksessa vaarana on hammastangon ja ripustuksen vaurioituminen
- Käyttölaiteasarja on säädetty tehtaalla. Jos toimitustilaan tehdään muutoksia (esim. käyttölaitteet poistetaan valmiista sarjasta tai liitetään uuteen), käyttölaitteet on ohjelmitava uudelleen SCS-ohjelmistolla\*.
- Käytä vain voimaltaan samansuuruisia käyttölaitteita.
- Kuormituksen jakautumisesta tasaisesti kaikille käyttölaitteille on huolehdittava.

\* vain BI-BT2:lla  
(galvaaninen erotus Bluetoothilla)

## Toiminnan kuvaus

DXD-K-BSY+ (-HS) -synkroniryhmä voi koostua korkeintaan 4 käyttölaitteesta, jotka ovat tiedonsiirtoyhteydessä väylän välityksellä. Jokaisella käyttölaiteella on oma osoitteensa. Se voidaan määrittää SCS-ohjelmistolla ja BI-BT2:lla. Synkroniryhmän viimeisenä on master-käyttölaite, joka ohjaa muita käyttölaitteita, slave-käyttölaitteita. Älykäs voiman- ja asemansäätöjärjestelmä tasaa synkroniryhmien väliset voimaerot. Käyttölaitteen häiriö- tai katkostilanteessa kaikki käyttölaitteet kytketään automaattisesti pois käytöstä.

## Häiriöiden selvittäminen

### Johdotus:

Onko ryhmän johdotus määräysten mukainen?  
Katso tarkemmat tiedot kytkentäkaavioista.

### Nollapisteen säätö:

Suorita nollapisteen säätö.  
SCS-ohjelmisto ja BI-BT2 tai erityinen magneetti MAG 502 vaaditaan.

### D+H-huoltopalveluun soittaminen:

Käyttölaitteiden määritys tarpeen.  
SCS-ohjelmisto ja BI-BT2 sekä liitäntäjohto (30.006.23) vaaditaan.

## Huolto ja puhdistus

Tarkastus ja huolto on suoritettava D+H:n huolto-ohjeiden mukaisesti. Vain alkuperäisten D+H-varaosien käyttö on sallittua. Vain D+H saa tehdä korjaukset.

Pyyhi lika pois kuivalla ja pehmeällä liinalla.  
Älä käytä puhdistus- tai liuotainaineita.

## Takuu

Kaikille D+H-tuotteille myönnetään 2 vuoden takuu asiakirjoihin vahvistetusta luovutuspäivämäärästä tai korkeintaan 3 vuoden takuu toimituspäivämäärästä, kun asennuksen ja käyttöönoton on suorittanut D+H:n valtuuttama huolto- ja myyntikumppani. D+H:n myöntämä takuu raukeaa, jos D+H-osia liitetään muiden valmistajien laitteisiin tai D+H-tuotteisiin liitetään muiden valmistajien osia.

## Vaatimustenmukaisuusvakuutus

Vakuutamme yksinomaan omalla vastuulla, että kohdassa Tekniset tiedot kuvattu tuote täyttää seuraavien direktiivien vaatimukset:

2014/30/EU, 2014/35/EU

Tekniset asiakirjat:

D+H Mechatronic AG, D-22949 Ammersbek

Dirk Dingfelder  
Johtokunnan jäsen  
17.11.2015

Maik Schmees  
Prokuristi, tekninen johtaja

## Hävittäminen

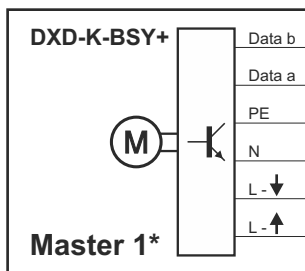
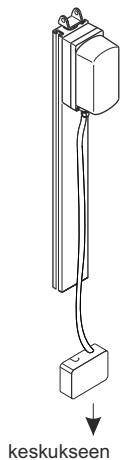
Sähkölaitteet, lisätarvikkeet, akut ja pakkaukset on kierrätettävä ympäristöystävällisesti.

Älä hävitä sähkölaitteita kotitalousjätteen mukana!  
Koskee vain EU-maita:

Sähkö- ja elektroniikkaromusta annetun eurooppalaisen direktiivin 2012/19/EU sekä sen kansallisen täytäntöönpanon mukaan käyttökelvottomat sähkölaitteet on kerättävä erillään ja kierrätettävä ympäristöystävällisesti.

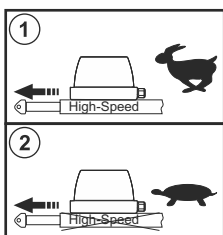
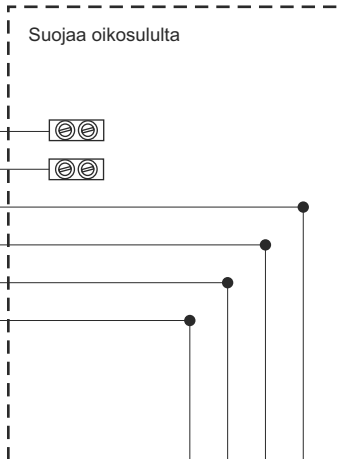


# Liitäntä



Jakorasia

Suojaa oikosululta

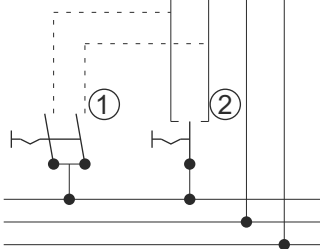


Savun- ja lämmönpoiston pikakäyttö

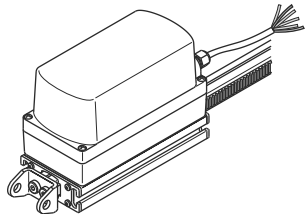
Normaalikäyttö

230 V AC /  
50 Hz

L  
N  
PE



\* Ohjelmoitavissa SCS-ohjelmistolla ja BI-BT 2:lla. Liitä BI-BT 2 vain jännitteettömässä tilassa.  
SÄHKÖISKUN VAARA!



(30.006.23)



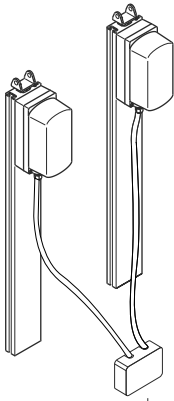
BI-BT 2  
(2x Size AA/LR6/1.5V)

Bluetooth

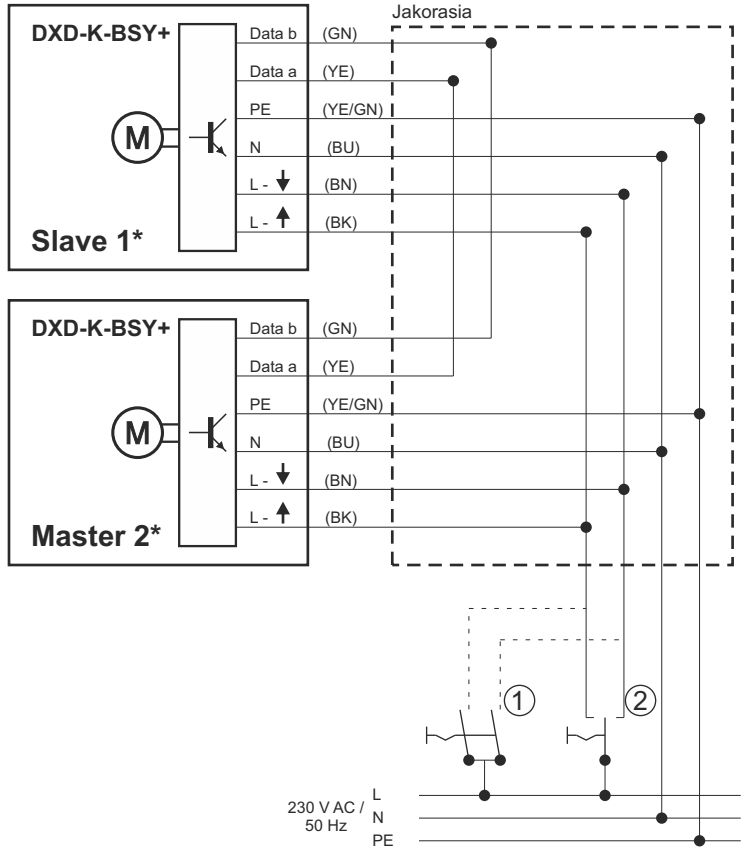


+ SCS

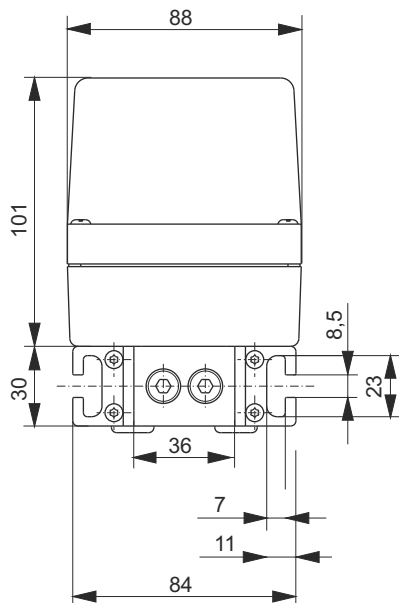
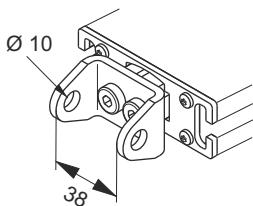
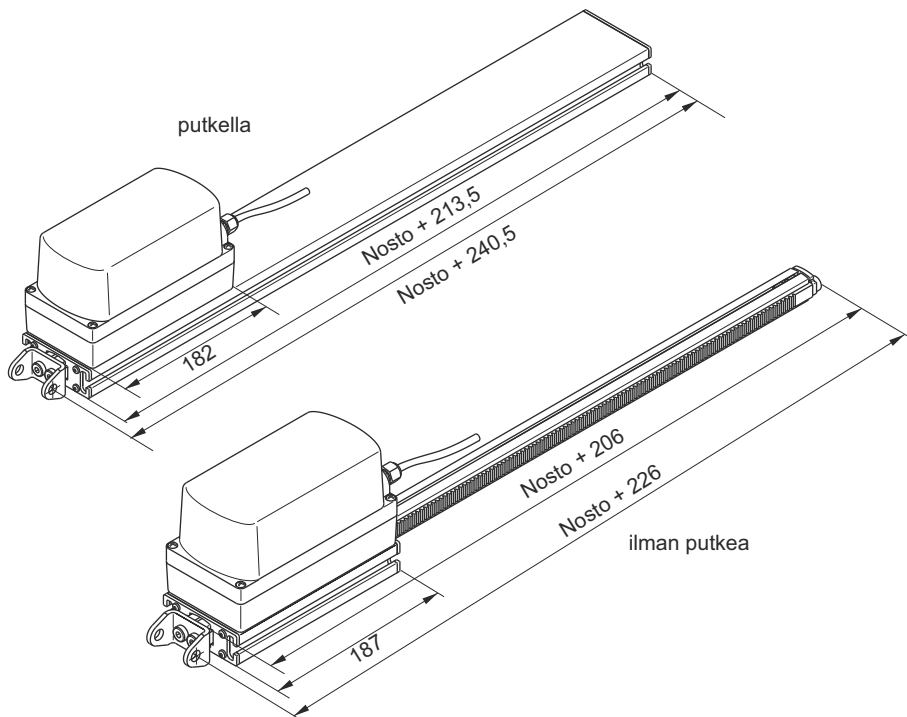
# Liitântä



keskukseen



- (GN) vihreä
- (YE) keltainen
- (BU) sininen
- (BN) ruskea
- (BK) musta
- (WH) valkoinen
- (PK) pinkki
- (GY) harmaa



**D+H**

D+H Mechatronic AG  
Georg-Sasse-Str. 28-32  
22949 Ammersbek, Germany

Puh.: +49 4060 565 239  
Faksi: +49 4060 565 254  
Sähköposti: info@dh-partner.com

**www.dh-partner.com**

© 2015 D+H Mechatronic AG, Ammersbek

Tekniset muutokset pidätetään.