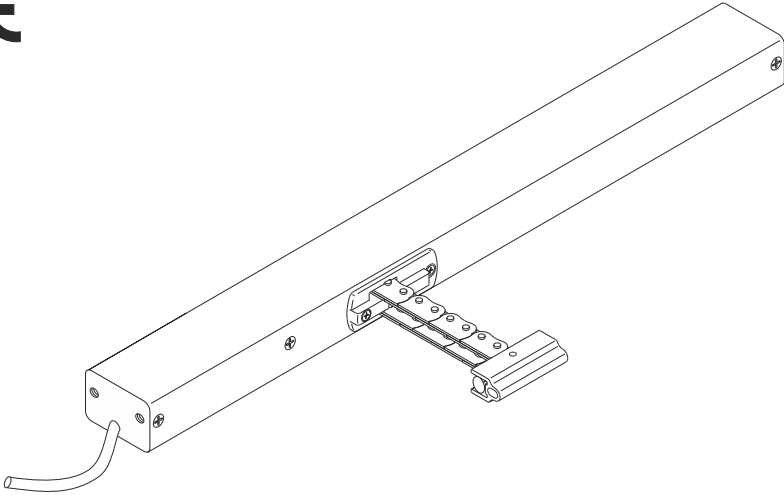




**D+HE**

**KA 34-K / KA 54 -K**

**CE**



Konsolisarjat on tilattava erikseen.

fi Alkuperäiset ohjeet . . . . . Sivun . . . . . 2

## Määräystenmukainen käyttö

- Ketjukäyttö sähkömoottorikäyttöiseen ikkunoiden ja luukkujen sulkemiseen julkisivuissa ja katoissa
- Käyttöjännite 230 V AC
- Voidaan käyttää savunpoistoluukuissa (D+H Euro-RWA standardin DIN EN 12101-2 mukaan) sekä päivittäisessä tuuletuskäytössä
- Sopii vain sisätiloihin asennettavaksi.

## Turvallisuusohjeet

### Käyttöjännite 230 V AC!

Sähköiskun aiheuttama loukkaantumisvaara!  
Älä vaihda keskenään L+N-johtimia! Liitä PE!

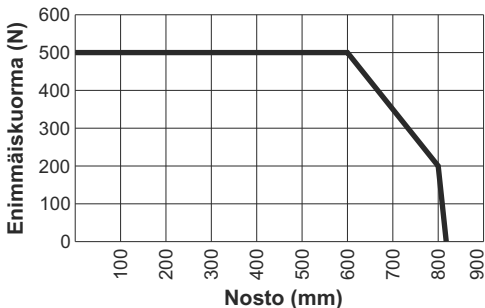
- Liitännän saa tehdä vain pätevä sähköalan ammattilainen.
- Puristuksiin jäämisen vaara käsin osketettavissa olevalla alueella
- Henkilöt pidettävä käyttölaitteen siirtoalueesta etäällä.
- Älä päästä lapsia ohjauksen lähelle.
- Huomioi ketjun painekuormituskaavion tiedot!
- Käytä vain kuivissa tiloissa.
- Sopii vain sisätiloihin asennettavaksi.
- Sateen vaarassa on käytettävä sadeilmaisinta.
- Tätä tuotetta ei saa käyttää ilman konsolisarjojen mukana toimitettavia suojatulppia.
- Käytä vain alkuperäiskunnossa olevia D+H-alkuperäisosa.
- Noudata konsolisarjan asennusohjetta.

**Noudata tuotteen ohessa olevan punaisen turvalipukkeen tietoja!**

## Painekuormituskaavio

Noudata ketjun suurinta sallittua painekuormitusta koskevia tietoja!

Ketjun suurin sallittu painekuormitus ei automaattisesti ole sama kuin käyttölaitteen enimmäispainevoima!



## Ominaisuudet

- mikroprosessoriohjattu elektroniikka
- pääsulchureunan suojajärjestelmä
- tiivisteiden kevennys sulkemisen jälkeen

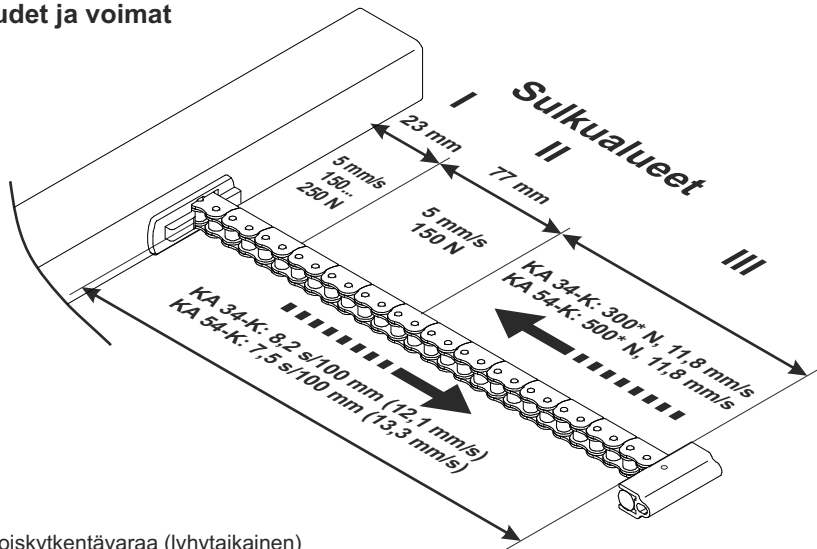
## Toimituksen sisältö

Käyttöyksikkö ja 2,5 m:n silikonijohto.  
Ikkunatyypistä riippuen saatavilla on erikseen erilaisia konsolisarjoja.

## Tekniset tiedot

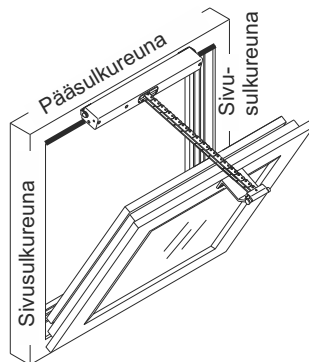
Typpi	KA 34-K	KA 54-K
Jännitteensyöttö	230 VAC / ± 15 % / 50 Hz	230 VAC / ± 15 % / 50 Hz
Teho	24 W / 40 VA	32 W / 52 VA
Nimellisvoima	300 N	500 N
Nimellislukitusvoima	2 000 N	
Käyttöikä	>10 000 kaksoisnostoa	
Kytentäaika	30 % (toiminta-aika 10 min)	
Kotelo	eloksoitu alumiini	
Kotelointiluokka	IP 32 (konsolisarjojen mukana toimitettavilla suojatulvilla)	
Lämpötila-alue	-5... +75 °C	
Nimellinnostopituus	katso tyyppikilpi	
Lisätoiminnot:	aktiivinen sulkureunan suojajärjestelmä (3 nostoyritystä) aktiivinen tiivisteen kevennys	

## Siirtonopeudet ja voimat



## Sulkureunan suojajärjestelmä

Kulkusuunnassa KIINNI käyttölaitteessa on aktiivinen pääsulkureunan suojajärjestelmä. Jos sulkualueet 3 ja 2 ylikuormittuvat, käyttölaite siirtyy 10 sekunnin ajan AUKI-asentoon. Sen jälkeen käyttölaite siirtyy takaisin KIINNI-asentoon. Jos sisään ajaminen ei kolmen yrityskerran jälkeen onnistu, käyttölaite pysähtyy tähän asentoon. Lisäksi käyttölaitteessa on passiivinen suojajärjestelmä. Sulkeutumisnopeus rajoitetaan sulkualueilla 2 ja 1 arvoon 5 mm/s.



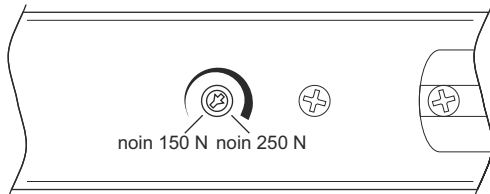
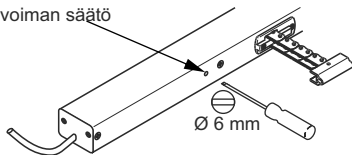
Sivusulkualueilla voi esiintyä selvästi suurempia voimia. Puristuksiin jäämisen vaara käsin kosketettavissa olevalla alueella.

## Sulkeutumisvoiman säätäminen

Mikäli tehtaalla asetettu noin 150 N sulkeutumisalueen I sulkeutumisvoima ei riitä ikkunan sulkemiseen, sitä voi suurentaa portaattomasti noin 250 N asti.

**Aseta suojatulpat säädön jälkeen takaisin paikoilleen!**

Sulkeutumisvoiman säätö



## Huolto ja puhdistus

Tarkastus ja huolto on suoritettava D+H:n huolto-ohjeiden mukaisesti. Vain alkuperäisten D+H-varaosien käyttö on sallittua. Vain D+H saa tehdä korjaukset.

Pyyhi lika pois kuivalla ja pehmeällä liinalla.

Älä käytä puhdistus- tai liuotainaineita.

## Takuu

Kaikille D+H-tuotteille myönnetään 2 vuoden takuu asiakirjoin vahvistetusta luovutuspäivämäärästä tai korkeintaan 3 vuoden takuu toimituspäivämäärästä, kun asennuksen ja käyttöönoton on suorittanut D+H:n valtuuttama huolto- ja myyntikumppani.

D+H:n myöntämä takuu raukeaa, jos D+H-osia liitetään muiden valmistajien laitteisiin tai D+H-tuotteisiin liitetään muiden valmistajien osia.

## Vaatumustenmukaisuusvakuutus

Vakuutamme yksinomaan omalla vastuulla, että kohdassa Tekniset tiedot kuvattu tuote täyttää seuraavien direktiivien vaatimukset:

2014/30/EU, 2014/35/EU

Tekniset asiakirjat:

D+H Mechatronic AG, D-22949 Ammersbek

Thomas Kern Maik Schmees  
Johtokunnan jäsen Prokuristi, tekninen johtaja  
13.7.2015

## Hävittäminen

Sähkölaitteet, lisätarvikkeet ja pakkaukset on kierrätettävä ympäristöystävällisesti.

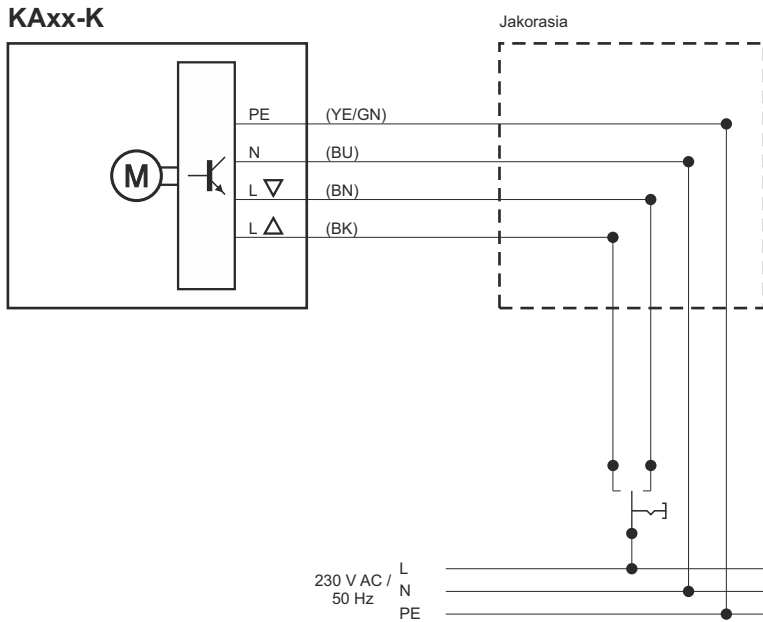
Älä hävitä sähkölaitteita kotitalousjätteen mukana!

Koskee vain EU-maita:

Sähkö- ja elektroniikkaromusta annetun eurooppalaisen direktiivin 2012/19/EU sekä sen kansallisen täytäntöönpanon mukaan käyttökelvottomat sähkö-

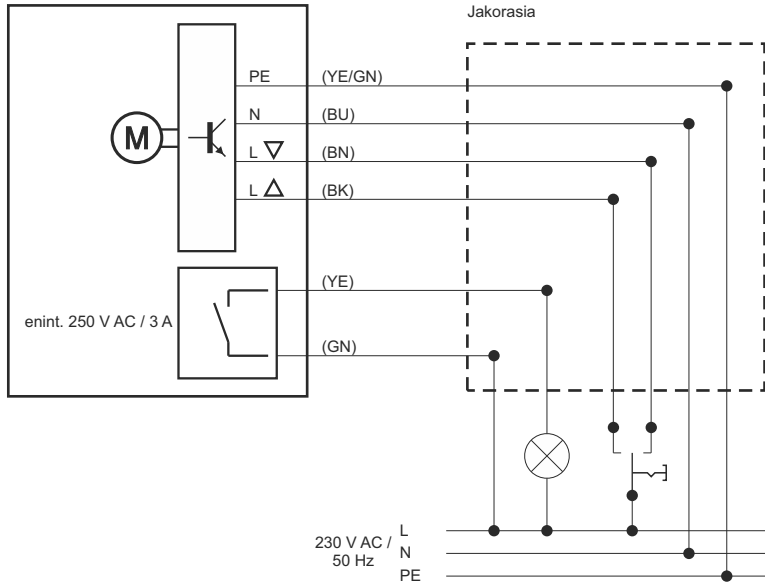
laitteet on kerättävä erillään ja kierrätettävä ympäristöystävällisesti.





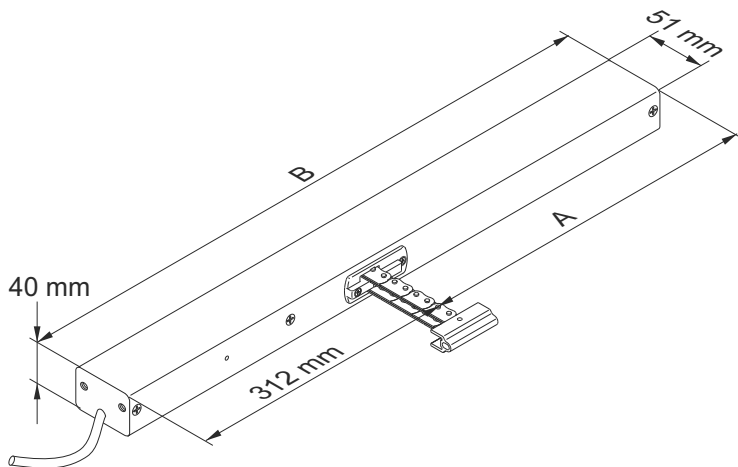
- (BK) musta
- (BN) ruskea
- (BU) sininen
- (YE) keltainen
- (GN) vihreä

## KAxx-K -MA /-MZ



- (BK) musta
- (BN) ruskea
- (BU) sininen
- (YE) keltainen
- (GN) vihreä

# Mitat



Nosto	A	B
250	196	508
350	248	560
500	323	635
600	373	685
700	423	735
800	473	785
900	527	839
1 000	577	889
1 100	629	941
1 200	679	991
1 300	729	1 041



D+H Mechatronic AG  
Georg-Sasse-Str. 28-32  
22949 Ammersbek, Germany

Puh.: +49 4060 565 239  
Faksi: +49 4060 565 254  
Sähköposti: [info@dh-partner.com](mailto:info@dh-partner.com)

**[www.dh-partner.com](http://www.dh-partner.com)**

© 2015 D+H Mechatronic AG, Ammersbek

Tekniset muutokset pidätetään.