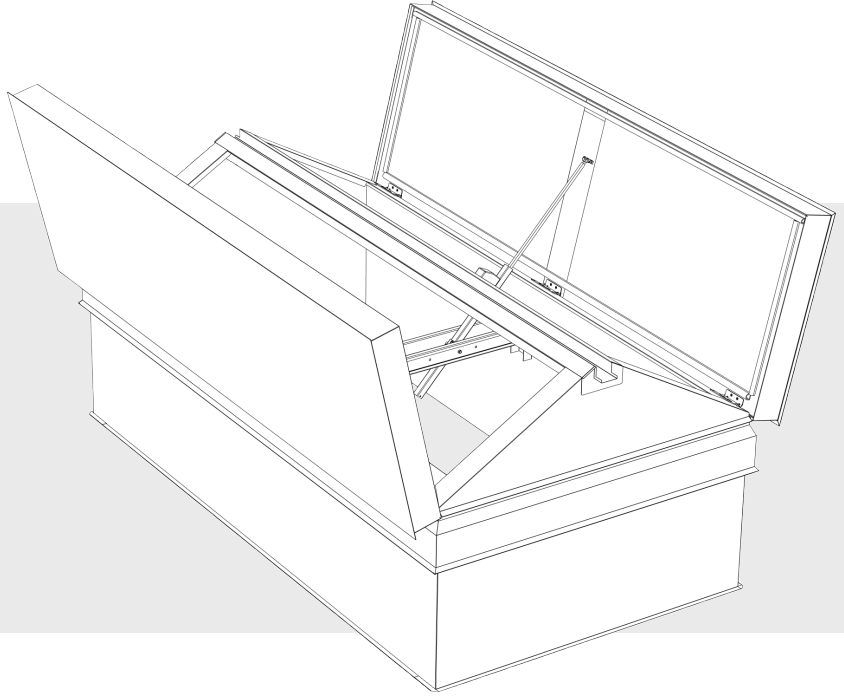


ORIVENT 51

Savunpoistoluukku



KESKEISET OMINAISUUDET

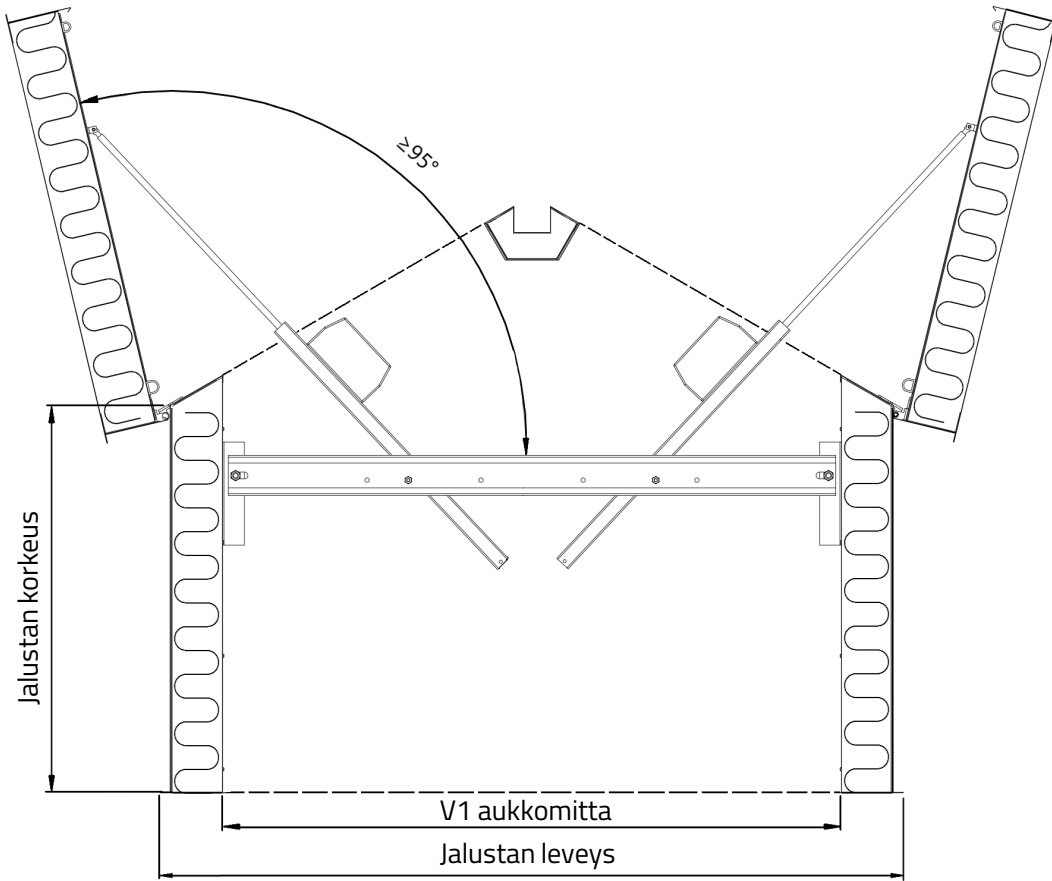
- Saatavilla moottoritoimisena (m) ja kaasujousitoimisena (g)
- Saatavilla myös valoa läpäisevä versio (51L)
- Soveltuu sekä savunpoistoon että päivittäistuuletukseen (moottoriavaajat)
- Testattu ja CE-merkitty EN 12101-2 standardin mukaisesti
- Luotettavuus Re 50...100
- Rakenteen keskimääräinen lämmöneristävyys (U-arvo) jopa 0,58 W/m²K (PIR-eristeisenä)
- Paloluokka B600₃₀
- Lumikuorma SL 500...800
- Tuulikuorma kiinniasennossa WL 1500

RAKENNE JA MATERIAALIT

- Runko kuumasinkittyä ohutlevyprofiilia
- Ulko- ja sisäpinta kuumasinkittyä ohutlevyä
- Nopealla toimituksella saatavat sävyt RR 20, 21, 22 ja 23
- Eristeenä mineraalivilla, paksuus jalustassa ja kannessa 100 mm
- Toimitus sisältää palonkestävän kytkentärasian

SOVELTUVUUS

- Katon kaltevuus maks. 1:3
- Moottoriavaajat: kuivien ja lämmitettyjen tilojen kattorakenteet
- Kaasujousiavaajat: myös lämmittämättömien kuivien tilojen kattorakenteet



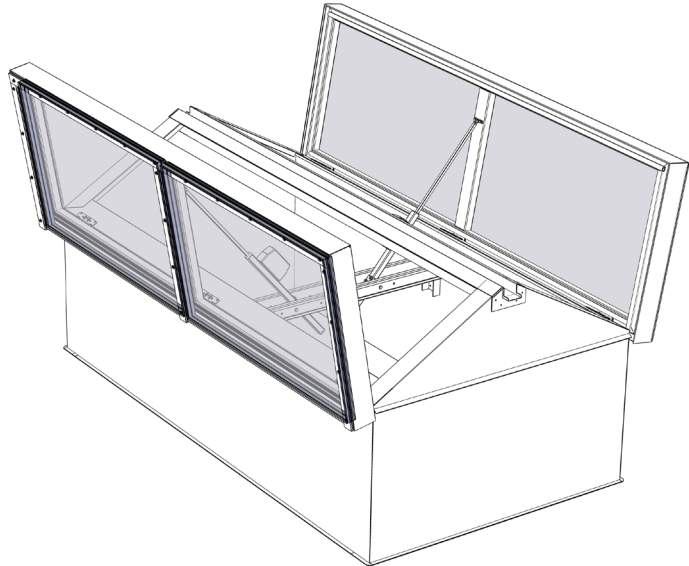
Nimelliskoko, V1 aukkomitta	Jalustan ulkomitta	Jalustan korkeus	Avaajavaihtoehdot ht = hammastanko kj = kaasujousi lin = lineaarimoott.	Lasiluukun paino (sis. ht-avaaja ja murtokalteri) h900 mm kg	Umpiluukun paino (sis. ht-avaaja ja murtokalteri) h900 mm kg
mm	mm	mm			
900 x 900	1140 x 1140	450, 750, 900	ht, kj, lin	200	142
900 x 1200	1140 x 1440	450, 750, 900	ht, kj, lin	227	165
900 x 1800	1140 x 2040	450, 750, 900	ht, kj, lin	302	208
1000 x 1000	1240 x 1240	450, 750, 900	ht, kj, lin	219	155
1000 x 2000	1240 x 2240	450, 750, 900	ht, kj, lin	345	233
1200 x 1200	1440 x 1440	450, 750, 900	ht, kj, lin	282	188
1200 x 1800	1440 x 2040	450, 750, 900	ht, kj, lin	356	236
1200 x 2100	1440 x 2340	450, 750, 900	ht, kj*, lin	392	261
1200 x 2400	1440 x 2640	450, 750, 900	ht, kj*, lin	436	290

*kaasujousiavaaja ei saatavilla näissä nimellismitoissa lasikantiselle versiolle

KANSIVAIHTOEHDOT

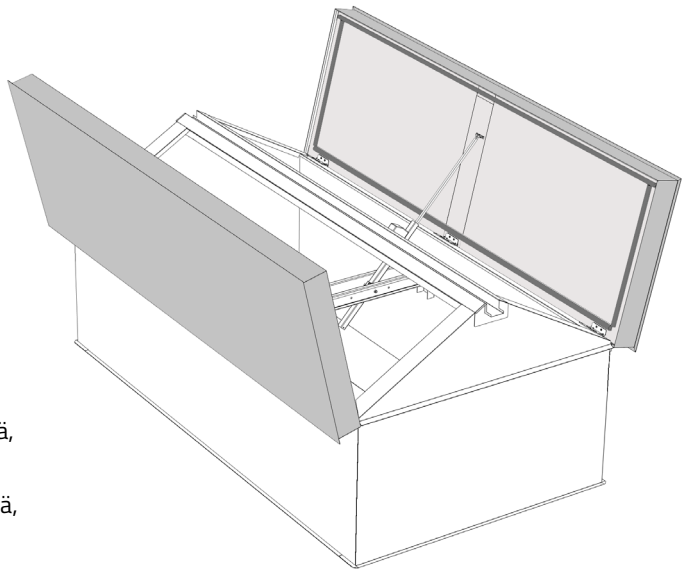
Lasikansi

- 3K-lasitus
 - Sisäpuolen lasi laminoitu 4+4 mm
 - Selektiivikalvot
 - Argon-täyte lasien väleissä
- Saatavilla hammastankoavaajalla ja kaasujousiavaajalla
- Lasikannellisen luukun U-arvo 1,26 W/m²K
- $R_w(C:C_{tr}) = 33$ dB



Umpikansi

- Eristeenä mineraalivilla 100 mm
 - Luukun U-arvo 1,22 W/m²K
 - $R_w(C:C_{tr}) = 31$ dB
- Saatavilla myös PIR-eristeinen versio
 - Luukun U-arvo 0,58 W/m²K
 - $R_w(C:C_{tr}) =$ NPD
- Saatavilla hammastankoavaajalla, lineaariavaajalla ja kaasujousiavaajalla
- Sisäpinta värivalmista kuumasinkittyä ohutlevyä, vakiona valkoinen RR20
- Ulkopinta värivalmista kuumasinkittyä ohutlevyä, saatavilla RR 20, 21, 22 ja 23

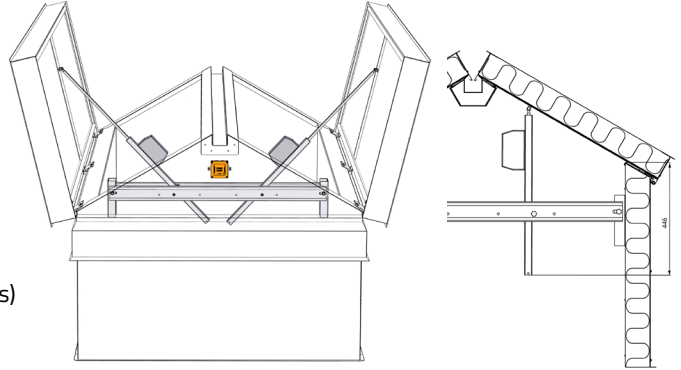


AVAAJALAITTEVAIHTOEHDOT

Hammastankoavaaja

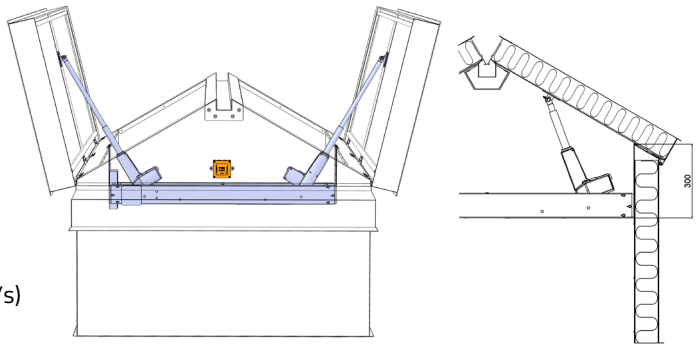
- Valmistaja saksalainen D+H Mechatronic AG
- Käyttöjännite: 24 VDC tai 230 VAC
- Matala virrankulutus 2,0 A (24 VDC), poikkeuksina:
 - Lasikantinen 1200x2100 mm 2,4 A (24 VDC)
 - Lasikantinen 1200x2400 mm 2,8 A (24 VDC)
 - 230 VAC tehonkulutus maks. 90 W
- Suojausluokka IP 64
- Luotettavuus Re 50
- Lumikuormaluokka SL 500
- Minimi jalustan korkeus 450 mm
- Soveltuu myös päivittäistuuletukseen (maks. 60° / 8 m/s)

- Suljetaan savunpoistopainikkeelta
- Toimilaitteen alhaisin käyttölämpötila 0°C
- Toimitetaan luukkuun asennettuna
- Lisävarusteena manuaalinen hätäavausmahdollisuus katolta



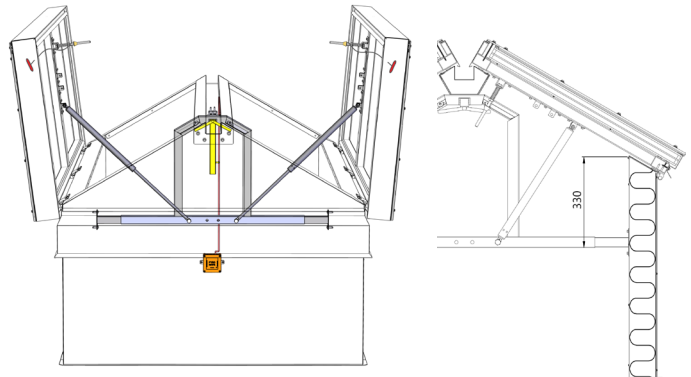
Moottoritoiminen lineaariavaaja

- Valmistaja tanskalainen Actulux A/S
- Käyttöjännite: 24 VDC tai 48 VDC
- Matala virrankulutus: 2,0 A (24 VDC) ja 1,5 A (48 VDC)
- Suojausluokka IP 54
- Luotettavuus Re 100
- Lumikuormaluokka SL 500 24 VDC 2A, 48 VDC 1,5A
- Lumikuormaluokka SL 800 24 VDC 3A, 48 VDC 1,5A
- Minimi jalustan korkeus 300 mm
- Soveltuu myös päivittäistuuletukseen (maks. 60° / 8 m/s)
- Suljetaan savunpoistopainikkeelta
- Toimilaitteen alhaisin käyttölämpötila 0°C
- Toimitetaan luukkuun asennettuna



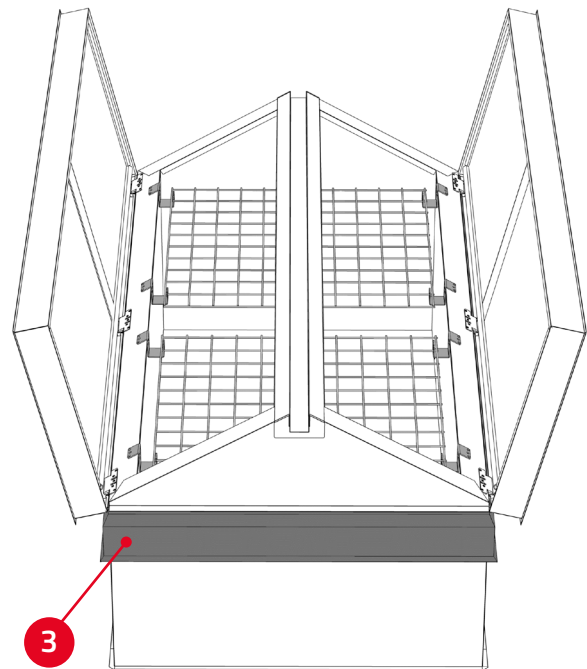
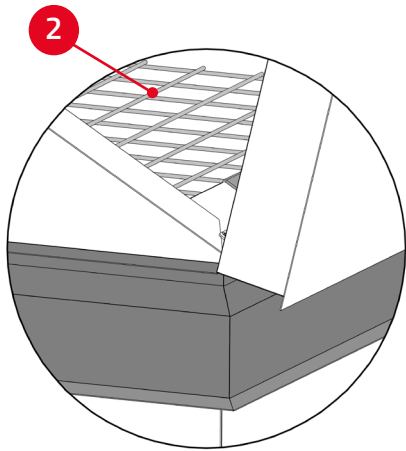
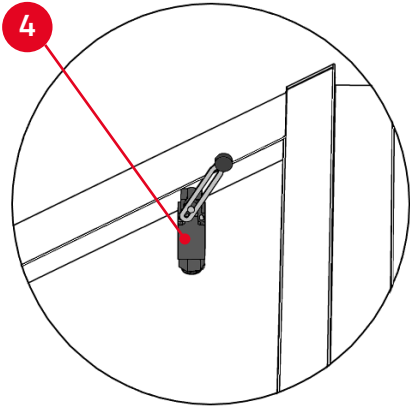
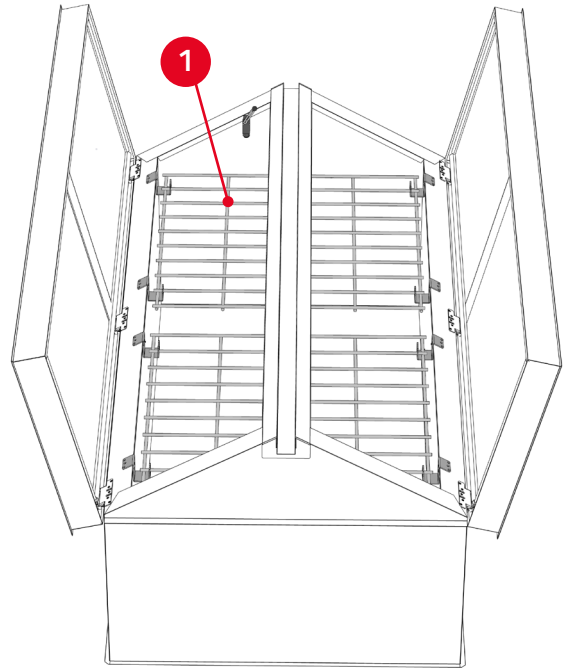
Kaasujousiavaaja

- Valmistaja Kera Group Oy
- Käyttöjännite 24 VDC
- Erittäin matala virrankulutus 0,4 A
- Suojausluokka IP 20
- Luotettavuus Re 50
- Lumikuormaluokka SL 500
- Minimi jalustan korkeus 300 mm
- Automaattisesti laukeava lämpösulake +100°C
- Manuaalinen hätäavausmahdollisuus katolta
- Suljetaan käsin katolta
- Toimilaitteen alhaisin käyttölämpötila -15°C



OPTIOT

1. **Murtokalteri**, täyttää Finanssialan turvallisuusohjeen "Rakenteellinen murtosuojaus III" vaatimukset
2. **Putoamissuoja**, Ympäristöministeriön asetus rakennusten käyttöturvallisuudesta 1007/2017 edellyttää putoamissuojauksen järjestämistä
3. **Vesipelti** RR-värisävyissä
4. Erillinen **rajakytkin** 230 VAC esim. kiinteistön valvontaan
5. Muut RR-värisävyt



ORIVENT BIM-OBJEKTIT
Lataa käyttövalmiit 3D-mallit ProdLib-tuotekirjastosta



082022