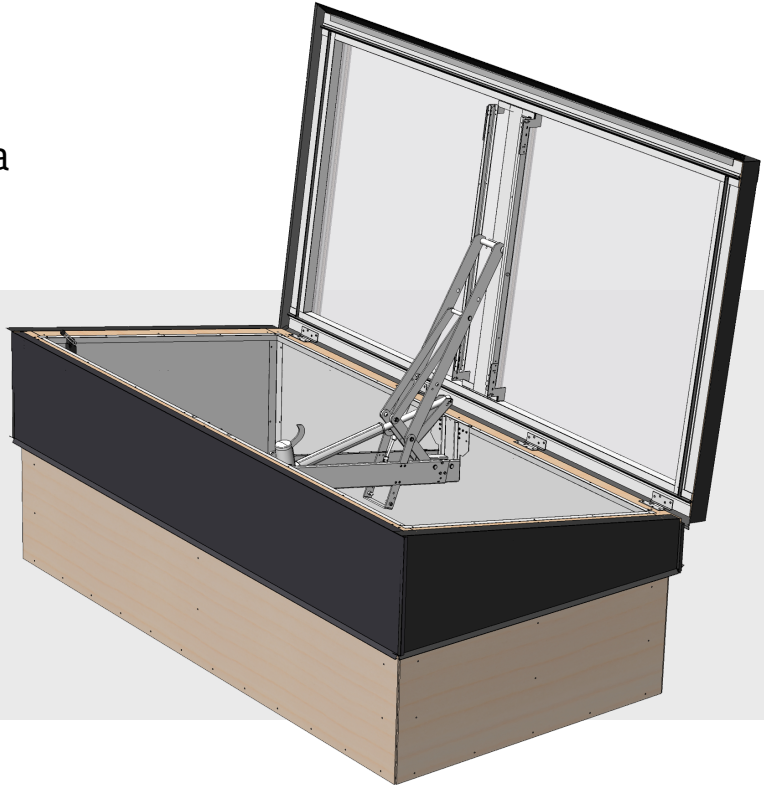


# ORIVENT 41L

Savunpoistokatkoikkuna



## KESKEISET OMINAISUUDET

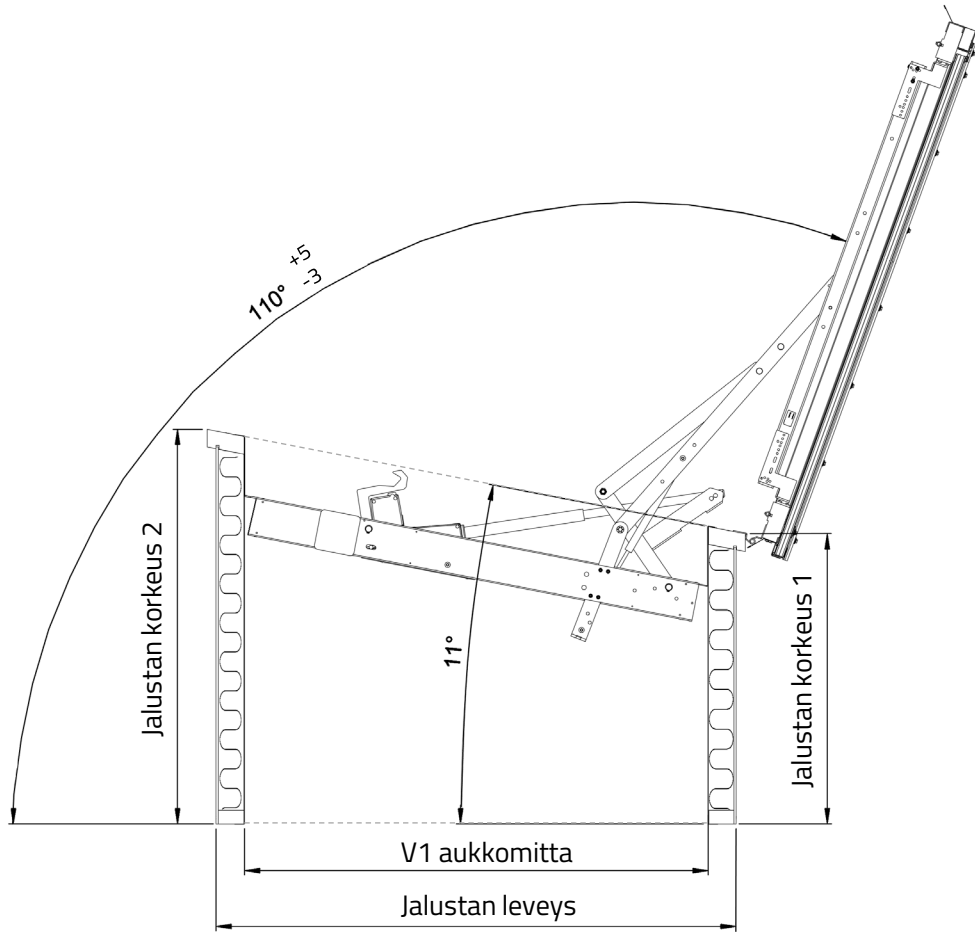
- Valoa läpäisevä
- Soveltuu sekä savunpoistoon että päivittäistuuletukseen
- Testattu ja CE-merkitty EN 12101-2 standardin mukaisesti
- Luotettavuus Re 1000
- Rakenteen keskimääräinen lämmöneristävyys (U-arvo) 0,53 W/m<sup>2</sup>K
- Paloluokka B300<sub>30</sub>
- Lumikuorma SL 800
- Tuulikuorma kiinniasennossa WL 1500

## RAKENNE JA MATERIAALIT

- Puurunko
- Sisäpinta värivalmista ohutlevyä
- Nopealla toimituksella saatavat ulkopinnan värisävyt RR 20, 21, 22 ja 23
- Jalustan ulkopinta koivuvaneria
- Jalustan eristeenä mineraalivilla 70 mm
- Kannessa energiatehokas 3K-lasi
- Toimitus sisältää palonkestävän kytkentärasian

## SOVELTUVUUS

- Tasakatoille, kattokulma maks. 1:7
- Kuivien ja lämmitettyjen tilojen kattorakenteet

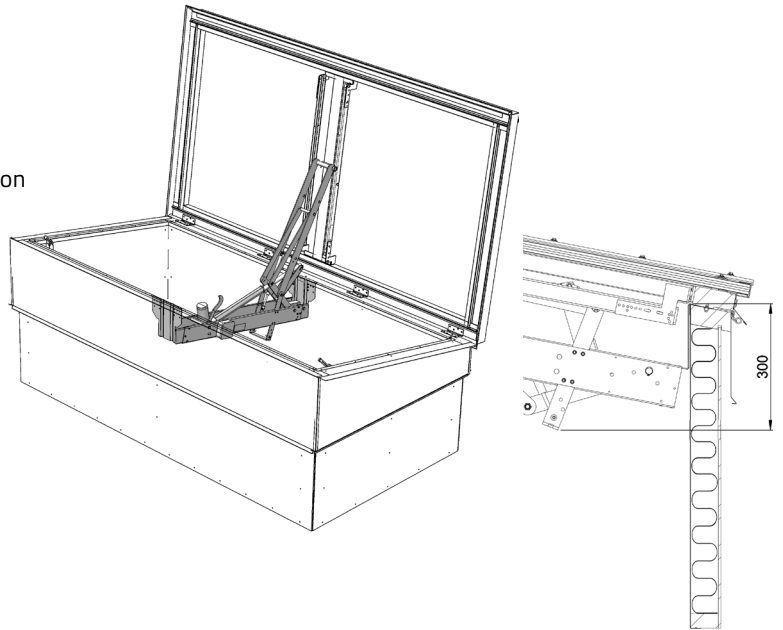


Nimelliskoko, V1 aukkomitta	Jalustan ulkomitta	Jalustan korkeus 1	Jalustan korkeus 2	U-arvo jalustan korkeuksille 400 mm / 750 mm / 900 mm W/m <sup>2</sup> K	Luukun paino jalustan korkeuksille 400 mm / 750 mm / 900 mm kg
mm	mm	mm	mm		
900 x 900	1040 x 1040	400, 750, 900	610, 960, 1110	0,53 / 0,52 / 0,52	145 / 165 / 175
900 x 1200	1040 x 1340	400, 750, 900	610, 960, 1110	0,52 / 0,52 / 0,52	165 / 190 / 200
900 x 1800	1040 x 1940	400, 750, 900	610, 960, 1110	0,54 / 0,53 / 0,52	215 / 245 / 255
1000 x 1000	1140 x 1140	400, 750, 900	630, 980, 1130	0,53 / 0,53 / 0,52	155 / 180 / 190
1000 x 2000	1140 x 2140	400, 750, 900	630, 980, 1130	0,54 / 0,53 / 0,53	245 / 280 / 290
1200 x 1200	1340 x 1340	400, 750, 900	670, 1020, 1170	0,54 / 0,53 / 0,53	195 / 220 / 235
1200 x 1800	1340 x 1940	400, 750, 900	670, 1020, 1170	0,55 / 0,53 / 0,53	260 / 290 / 300
1200 x 2100	1340 x 2240	400, 750, 900	670, 1020, 1170	0,55 / 0,53 / 0,53	280 / 310 / 325
1200 x 2400	1340 x 2540	400, 750, 900	670, 1020, 1170	0,55 / 0,54 / 0,53	310 / 345 / 360

## DETALJIT

### Moottoritoiminen nivelvarsiavaaja

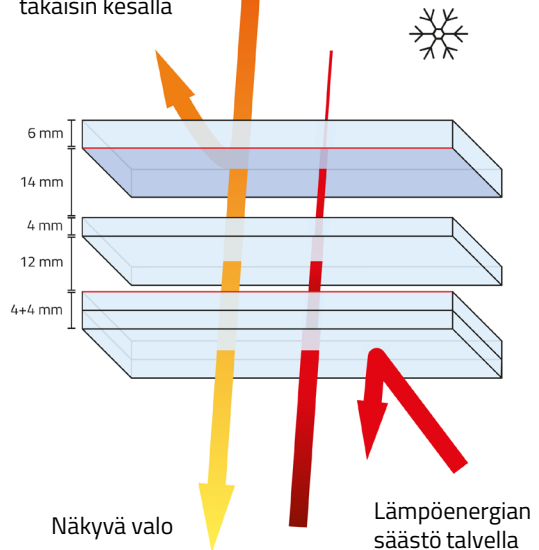
- Valmistaja tanskalainen Actulux A/S
- Käyttöjännite: 24 VDC, 48 VDC tai 230 VAC
- Virrankulutus: 6,0 A (24 VDC) ja 3,0 A (48 VDC)
- Yksi avaaja riittää myös suurimpaan vakiokokoon 1200x2400 mm
- Suojaluokka IP 54
- Soveltuu myös päivittäistuuletukseen
  - maksimi avauskulma 45°
  - maksimi tuulennopeus 8 m/s
- Suljetaan savunpoistopainikkeelta
- Toimilaitteen alhaisin käyttölämpötila 0° C
- Toimitetaan luukkuun asennettuna



### Lasitus

- Nykyaikainen kolminkertainen lasitus
  - Sisälasi laminoitu 4+4 mm
  - Ulkolasi karkaistu 6 mm
  - Keskimmäinen lasi 4 mm
- Argon-täyttö
- Selektiivipinnoitteet 2 kpl
- Lasien välit 12 mm ja 14 mm
- G-arvo (lasin läpäisemä auringon kokonaissäteily) 53,8 %
- Näkyvän valon läpäisevyys 72,7 %

Lämpöenergia  
heijastuu  
takaisin kesällä



## OPTIOT

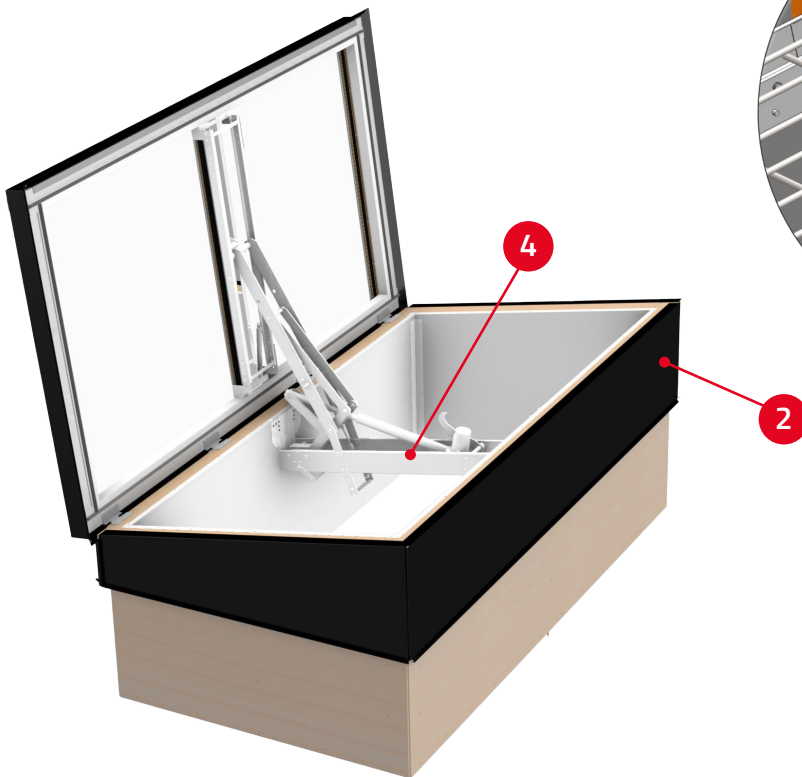
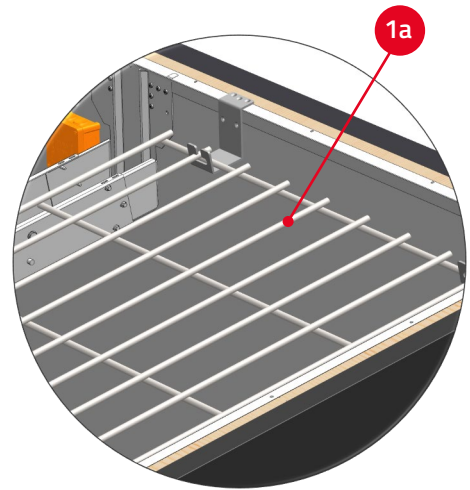
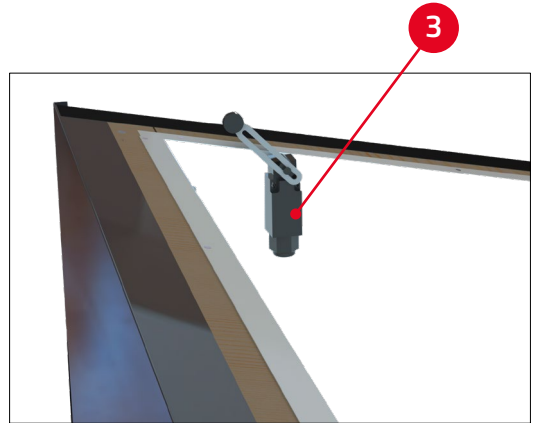
### 1. Verkot

- a) **Murtokalteri 12 mm aineenvahvuudella,** täyttää Finanssialan turvallisuusohjeen "Rakenteellinen murtosuojaus III" vaatimukset
- b) **Putoamissuoja 100x100 silmäkoolla ja Ø6 mm aineenvahvuudella,** Ympäristöministeriön asetus rakennusten käyttöturvallisuudesta 1007/2017 edellyttää putoamissuojauksen järjestämistä. HUOM! Vain toinen voidaan asentaa: murtokalteri tai putoamissuoja.

### 2. Vesipelti RR-värisävyssä

### 3. Erillinen rajakytin 230 VAC esim. kiinteistön valvontaan

### 4. Avaajalaite valkoiseksi maalattuna



ORIVENT BIM-OBJEKTIT  
Lataa käyttövalmiit 3D-mallit ProdLib-tuotekirjastosta



092022