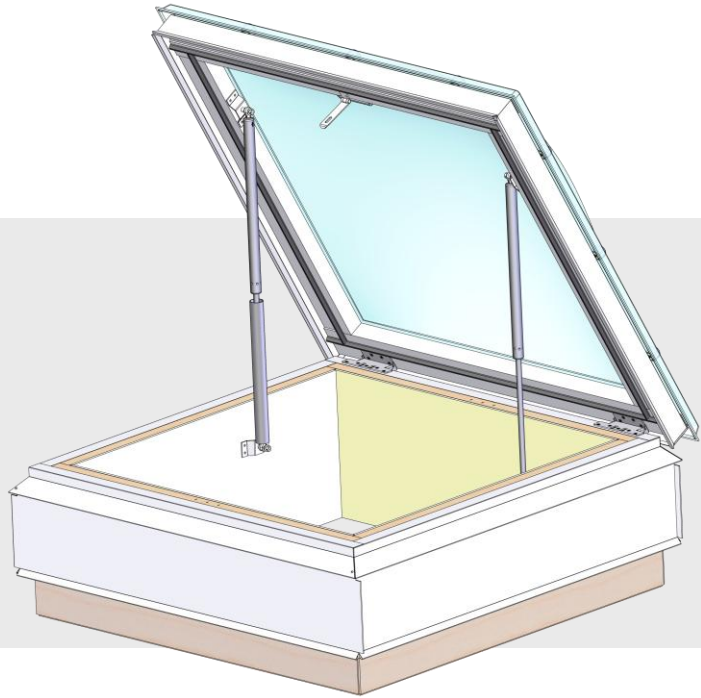


# RA01-LUUKKU

Uloskäyntiluukku  
kattovalokuvulla



## KESKEISET OMINAISUUDET

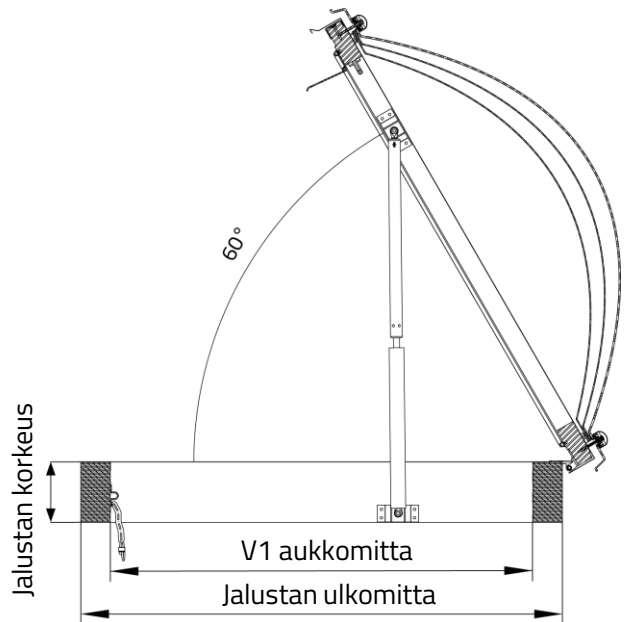
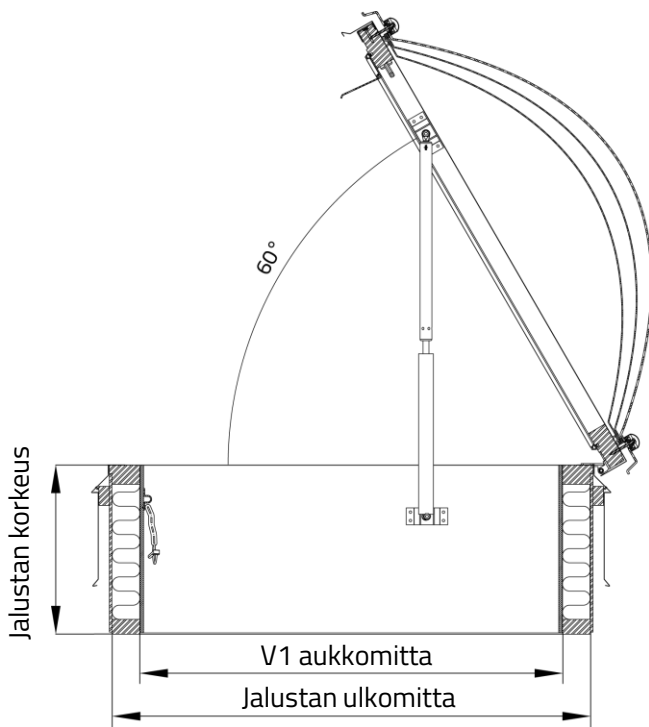
- Mahdollistaa katolle käynnin esim. ullakkotiloista tai portaiden yläpäässä olevalta tasanteelta.
- Kansi aukeaa noin 60 astetta, jolloin kannessa olevaan kahvaan on helppo tarttua suljettaessa.
- Kaasujousi lukittuu auki asentoon → ei riskiä katolle jäämisestä.
- Kannen saa lukittua sisäpuolelta nivelsalvalla ja riippulukolla (lukko ei sisälly toimitukseen).
- Saatavilla useissa eri aukkomitoissa ja jalustan korkeuksissa. Kysy myös erikoismittoja.

## SOVELTUVUUS

- Kuivien ja lämmitettyjen tilojen kattorakenteet

## RAKENNE JA MATERIAALIT

- Jalusta: Villaeristetty puurunko tai massiivipuu
- Jalustan ulkopinta eristetyssä jalustassa koivuvaneria ja sisäpinnassa 8 mm silikaattilevy, tilauksesta pohjamaalattuna valkoiseksi.
- Massiivipuiseissa jalustassa näkyvät sisäpinnat maalattuna valkoiseksi
- Kattovalokupu akryylia (PMMA), vaihtoehtoisesti iskunkestävä polykarbonaatti (PC)
  - Sisäkuoret 2,5 – 3,0 mm ainevahvuudella
  - Ulkokuori 4,0 – 5,0 mm ainevahvuudella
  - Kattovalokupu CE-merkitty EN 1873 mukaisesti
- Ulkopintaan saatavissa RR-sävyiset värivalmiit ohutlevyt. Vakiona RR23 ulkopinta, saatavilla myös muita RR-värisävyjä.



### Villaeristetty jalusta (RA01 MW)

Nimelliskoko, V1 aukkomitta	Jalustan ulkomitta	Jalustan korkeudet	Luukun paino (h900)
mm	mm	mm	Kg
600 x 600	750 x 750	300, 600, 750, 900	71
800 x 800	950 x 950	300, 600, 750, 900	86
900 x 900	1050 x 1050	300, 600, 750, 900	94
1000 x 1000	1150 x 1150	300, 600, 750, 900	104
1200 x 1200	1350 x 1350	300, 600, 750, 900	120

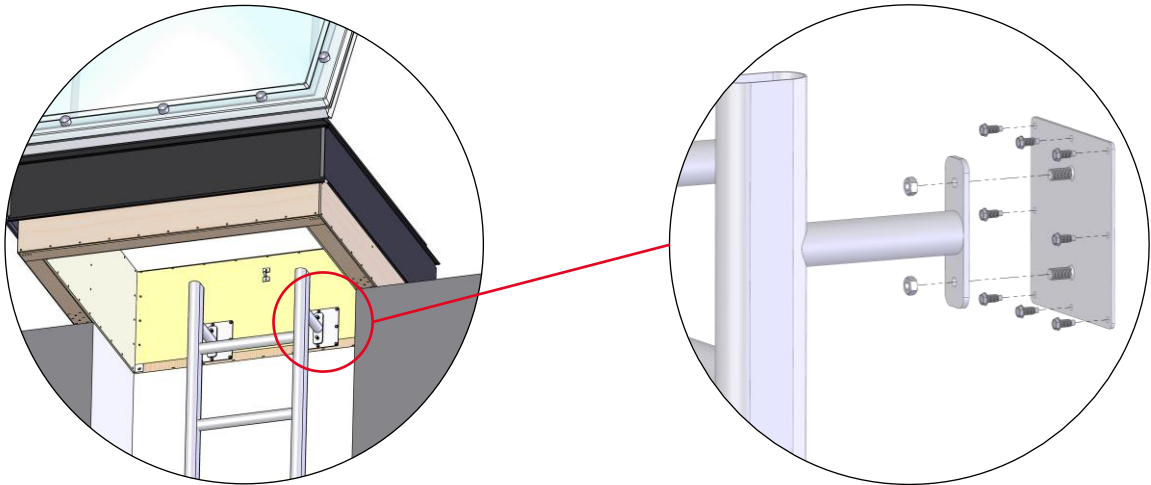
### Massiivipuinen jalusta (RA01 SW)

Nimelliskoko, V1 aukkomitta	Jalustan ulkomitta	Jalustan korkeus	Luukun paino
mm	mm	mm	kg
600 x 600	740 x 740	145	29
800 x 800	940 x 940	145	35
900 x 900	1040 x 1040	145	40
1000 x 1000	1140 x 1140	145	43
1200 x 1200	1340 x 1340	145	50

## ASENNUSVAIHTOEHTOJA

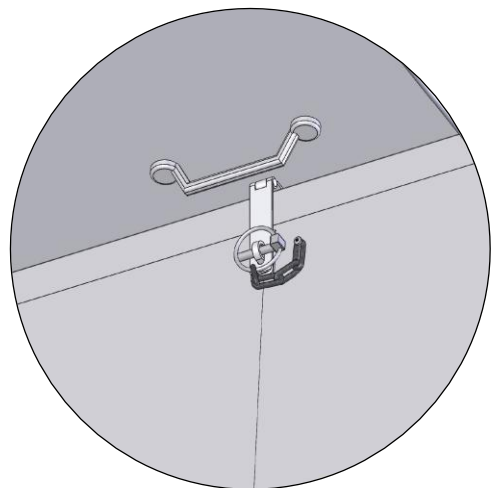
### Tikkaiden asennus

- Tikkaat voidaan kiinnittää RA01 MW - uloskäyntiluukun jalustan alareunaan jalustan rungon alapuuhun (korkeus 35 mm). Suositeltavaa on kuitenkin kiinnittää tikkaat jalustan alapuoliseen rakenteeseen.
- HUOM! Noudata tikasvalmistajan kulloinkin asettamia ohjeita.



### Kannen lukitus

- Kansi lukitaan sisäpuolelta. Lukitussalpa sisältyy toimitukseen.
- Riippulukko ei sisälly toimitukseen.
- Riippulukon sangan maksimipaksuus n. 8 mm.



## OPTIOT

1. **Vesipelti** RR-värisävyissä
2. **Rajakytkin** 230 VAC esim. kiinteistön valvontaan
3. **Kuvut** saatavissa kupumaisena ja pyramidina
4. **Opaali** väri vaihtoehto
5. **Iskunkestävä polykarbonaatti** materiaalivaihtoehto

