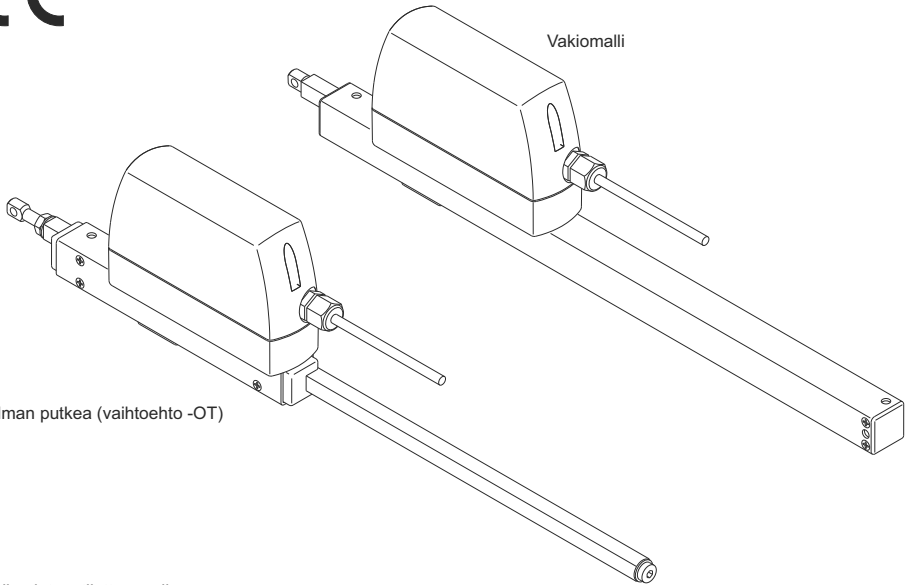




**D+H**

**ZA 35/85/105/155-K-BSY+(-HS)**

**CE**



Vakiomalli

Malli ilman putkea (vaihtoehto -OT)

Konsolisarjat on tilattava erikseen.

fi Alkuperäiset ohjeet . . . . . Sivunumero . . . . . 2

## VAROITUS

Lue kaikki tämän tuote mukana toimitetut varoitukset, ohjeet, kuvat ja tekniset tiedot. Alla mainittujen ohjeiden noudattamisen laiminlyönti saattaa aiheuttaa sähköiskun, tulipalon ja/tai vakavan loukkaantumisen. Säilytä kaikki varoitukset ja ohjeet hyvässä tallessa tulevaa käyttöä varten.

## Turvallisuusohjeet

**Käyttöjännite 230 V AC!**  
**Sähköiskun aiheuttama loukkaantumisvaara!**  
**Älä vaihda keskenään L+N-johtimia! Liitä PE!**  
**Myös BSY:ssä + tietoväylässä on 230 V:n jännite!**

- Liitännän saa tehdä vain pätevä sähköalan ammattilainen.
- Puristuksiin jäämisen vaara käsin koskettavissa olevalla alueella
- Henkilöt pidettävä käyttölaitteen siirtoalueesta etäällä.
- Älä päästä lapsia ohjauksen lähelle.
- Huomioi hammastangon painekuormituskaavion tiedot!
- Käytä vain kuivissa tiloissa.
- Sopii vain sisätiloihin asennettavaksi.
- Sateen vaarassa (esim. kattovalokuvut tai kattoikkunat) on käytettävä suodellimaisia.
- Ulkoasennuksessa on käytettävä vaihtoehtoa -W!
- Käytä vain alkuperäiskunnossa olevia D+H-alkuperäisosa.
- Noudata konsolisarjan asennusohjetta.

**Noudata tuotteen ohessa olevan punaisen turvalipukkeen tietoja!**

## Asennusohjeet

- Käyttölaitteella on oltava tilaa kääntyä koko nostoalueella. Muussa tapauksessa vaarana on hammastangon ja ripustuksen vaurioituminen.
- Käyttölaitteita, joissa nosto on  $\geq 800$  mm, ei saa asentaa alas ripustettuina (esim. UK-konsoli).
- Käyttölaiteasarja on säädetty tehtaalla. Jos toimitustilaantehdään muutoksia (esim. käyttölaitteen poistetaan valmiista sarjasta tai liitetään uuteen), käyttölaitteet on ohjelmoitava uudelleen SCS-ohjelmistolla\*.
- Käytä vain voimaltaan samansuuruisia käyttölaitteita.
- Kuormituksen jakautumisesta tasaisesti kaikille käyttölaitteille on huolehdittava.
- Säädä silmukkaruuvi niin, että käyttölaite kytkeytyy luukun ollessa kiinni sisemmässä pääteaseman vaimennuskohdassaan pois käytöstä. Liian tiukkaan säädettäessä vaarana on konsolien vaurioituminen!

\* vain BI-BT2:lla (galvaaninen erotus Bluetoothilla)

## Määräystenmukainen käyttö

- Hammastankokäyttö sähkömoottorikäyttöiseen ikkunoiden ja luukkujen avaamiseen ja sulkemiseen julkisivuissa ja katoissa
- Käyttöjännite 230 V AC
- Sopii korkeintaan 4 käyttölaitteelle
- Voidaan käyttää savunpoistoluukuissa (D+H Euro-RWA standardin DIN EN 12101-2 mukaan) sekä päivittäisessä tuuletuskäytössä.
- Sopii vain sisätiloihin asennettavaksi.

## Ominaisuudet

- Mikroprosessoriohjattu synkronielektronikka BSY+ varmaa ja tarkkaa synkronikäyttöä varten korkeintaan 4 käyttölaitetta
- Yksilöllisesti ohjelmoitavissa SCS-ohjelmistolla\*
- Savun- ja lämmönpoiston highspeed-toiminto (pikakäyttö AUKI-suunnassa)
- Pääsulkuereunan suojajärjestelmä
- Erityisen hiljainen tuuletuskäytössä alennetun moottorin käyntinopeuden ansiosta
- Valinnaisesti -AS2 = suojaluokka 2 ja -AS3 sekä -LS = suojaluokka 3

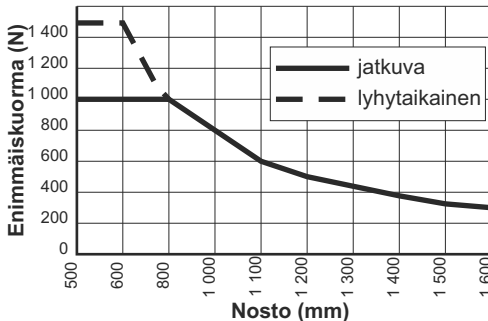
## Toimituksen sisältö

Käyttöyksikkö ja 2,5 m:n silikonijohto. Ikkunatyypistä riippuen saatavilla on erikseen erilaisia konsolisarjoja.

## Painekuormituskaavio

Hammastangon suurin sallittu painekuormitus ei automaattisesti ole sama kuin käyttölaitteen enimmäispainevoima!

Yli 1 000 N:n ja korkeintaan 1 500 N:n kuormat ovat sallittuja vain lyhytaikaisesti (esim. lumenluonnin tai tuulikuormien yhteydessä). Tällöin nosto saa olla korkeintaan 800 mm.



## Tekniset tiedot

Tyyppi	ZA35-K-BSY+(-HS)	ZA85-K-BSY+(-HS)	ZA105-K-BSY+(-HS)	ZA155-K-BSY+(-HS)
Jännitteensyöttö	230 VAC, +10/-15%	230 VAC, +10/-15%	230 VAC, +10/-15%	230 VAC, +10/-15%
Pätöteho	20 W (35 W)	30W (50 W)	35 W (60 W)	45 W (75 W)
Näennäisteho	30 VA (45 VA)	45 VA (75 VA)	55 VA (85 VA)	70 VA (105 VA)
Nimellisvoima	300 N	800 N	1 000 N	1 500 N
Nimellislukitusvoima	1 100 N			
Käyttöikä	>20 000 kaksoisnostoa			
KytKentäaika	30 % S2 (EN 60034-1), ei jatkuva jännite			
Kotelo	eloksoitu alumiini, PC			
Kotelointiluokka	IP 65 ("W" = IP 54)			
Lämpötila-alue	-5... +75 °C			
Lämpötilan vakaus	30 min / 300 °C			
Melutaso	LpA ≤ 70 dB(A)			
Nimellistoropitus*	katso tyyppikilpi			
Lisätoiminnot*	aktiivinen sulkureunan suojajärjestelmä (3 nostoyritystä)			

\* Ohjelmoitavissa SCS-ohjelmistolla ja BI-BT2:lla Bluetoothin välityksellä

### Siirtonopeus ja voimat

Normaalikäyttö =

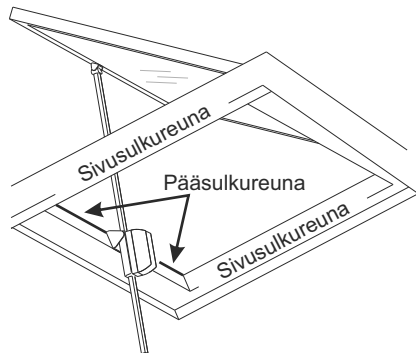
Savun- ja lämmönpoiston pikakäyttö =

Voimat	ZA 35	ZA 85	ZA 105	ZA 155
AUKI	300 N	800 N	1 000 N	1 500 N
SB III	300 N	800 N	1 000 N	1 000 N
SB II	300 N	800 N	1 000 N	1 000 N
SB I	300 N	800 N	800 N	800 N

Kaikki voimat + noin 20 % poiskytkentävara (lyhytaikaisesti)

## Sulkureunan suojajärjestelmä

Kulkusuunnassa KIINNI käyttölaitteessa on aktiivinen pääsulkureunan suojajärjestelmä. Jos sulkualueet 3 ja 2 ylikuormittuvat, käyttölaite siirtyy 10 sekunnin ajan AUKI-asentoon. Sen jälkeen käyttölaite siirtyy takaisin KIINNI-asentoon. Jos sisään ajaminen ei kolmen yrityskerran jälkeen onnistu, käyttölaite pysähtyy tähän asentoon. Lisäksi käyttölaitteessa on passiivinen kiinni jumiutumisen suojajärjestelmä. Sulkeutumisnopeus rajoitetaan sulkualueilla 2 ja 1 arvoon 5 mm/s.

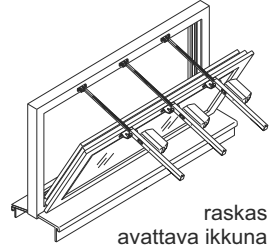
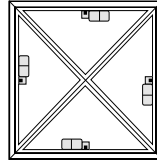
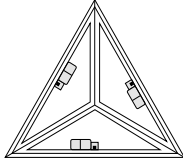
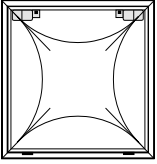


Sivusulkualueilla voi esiintyä selvästi suurempia voimia.  
Puristuksiin jäämisen vaara käsin kosketettavissa olevalla alueella.

# Asennusesimerkkejä

Ei kriittinen kuormituksen jakautuminen

Kriittinen kuormituksen jakautuminen



Kattovalokupu

Kolmion muotoinen pyramidikupu\*

Pyramidikupu\*

raskas avattava ikkuna

\* Nostettaessa pyramidikupu/kattovalokupu kokonaan ylös on odotettavissa olevasta sivusuuntaisesta tuulikuormasta johtuen asennettava rakennuksen puoleinen ohjain!

## Pistokkeen johtimet

230 V AC		Vakio
○	□	BK (L - AUKI)*
○	□	BN (L - KIIINNI)*
○	□	BU (N)
○	□	YE (Data A)
○	□	GN (Data B)

230 V AC		Vaihtoehto -SZ-SA
○	□	BK (L - AUKI)*
○	□	BN (L - KIIINNI)*
○	□	BU (N)
○	□	YE (Data A)
○	□	GN (Data B)

230 V AC		Vaihtoehto -SGI
○	□	BK (L - AUKI)*
○	□	BN (L - KIIINNI)*
○	□	BU (N)
○	□	YE (Data A)
○	□	GN (Data B)

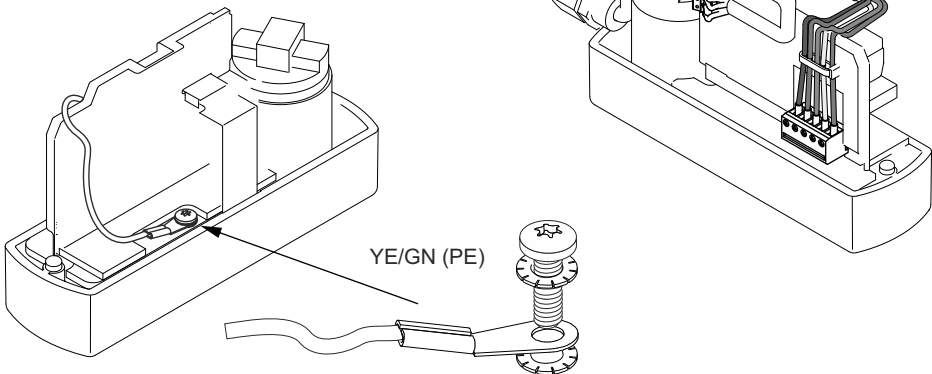
\* jos L-KIIINNI ja L-AUKI saavat samanaikaisesti virtaa, käyttölaite siirtyy HS-pikakäynnillä

toinen liitäntäjohto		
○	□	YE (SA)
○	□	WH (SA)
○	□	GN (SZ)
○	□	GY (SZ)

enint. 160 V / 1 A

toinen liitäntäjohto		
○	□	YE (+SGI)
○	□	GN (-SGI)
○	□	WH (n.c.)
○	□	GY (n.c.)

## Liitäntä: Sivut 6–7



## Häiriöiden selvittäminen

### Silmämääräinen tarkastus:

Käytössä saa olla vain yksi master-käyttölaite. Master-käyttölaiteella on, kaikkien käyttölaitteiden määrän mukaisesti, viimeinen osoite. Osoite on kiinnitetty käyttölaitteeseen. Slave-käyttölaitteet on numeroitu laskevassa järjestyksessä. Esim.: kolmen käyttölaitteen ryhmässä on yksi master 3-, yksi slave 2- ja yksi slave 1 -käyttölaite. Huomio: Koskee vain toimitustilassa olevia laitteita. Kun käyttölaitteet on määritetty uudelleen SCS-ohjelmistolla, tehtaalla määritetyt osoitteet eivät enää päde!

### Johdotus:

Onko ryhmän johdotus määräysten mukainen? Katso tarkemmat tiedot kytkentäkaavioista.

### Nollapisteen säätö:

Suorita nollapisteen säätö. SCS-ohjelmisto ja BI-BT2 tai erityinen magneetti MAG 502 vaaditaan.

### D+H-huoltopalveluun soittaminen:

Käyttölaitteiden määrittäminen tarpeen. SCS-ohjelmisto ja BI-BT2 sekä liitäntäjohto (30.006.23) vaaditaan.

## Toiminnan kuvaus

ZA-K-BSY+ (-HS) -synkroniryhmä voi koostua korkeintaan 4 käyttölaitteesta, jotka ovat tiedonsiirtoyhteydessä väylän välityksellä. Jokaisella käyttölaiteella on oma osoitteensa. Se voidaan määrittää SCS-ohjelmistolla ja BI-BT2:lla. Synkroniryhmän viimeisenä on master-käyttölaite, joka ohjaa muita käyttölaitteita, slave-käyttölaitteita. Älykäs voiman- ja asemansääntöjärjestelmä tasaa synkroniryhmien väliset voimaerot. Käyttölaitteen häiriö- tai katkostilanteessa kaikki käyttölaitteet kytketään automaattisesti pois käytöstä.

## Huolto ja puhdistus

Tarkastus ja huolto on suoritettava D+H:n huolto-ohjeiden mukaisesti. Vain alkuperäisten D+H-varaosien käyttö on sallittua. Vain D+H saa tehdä korjaukset. Pyyhi lika pois kuivalla ja pehmeällä liinalla. Älä käytä puhdistus- tai liuotinaaineita.

## Takuu

Kaikille D+H-tuotteille myönnetään 2 vuoden takuu asiakirjoihin vahvistetusta luovutuspäivämäärästä tai korkeintaan 3 vuoden takuu toimituspäivämäärästä, kun asennuksen ja käyttöönoton on suorittanut D+H:n valtuuttama huolto- ja myyntikumppani. D+H:n myöntämä takuu raukeaa, jos D+H-osia liitetään muiden valmistajien laitteisiin tai D+H-tuotteisiin liitetään muiden valmistajien osia.

## Vaativuuden mukaisuusvakuutus

Vakuutamme yksinomaan omalla vastuulla, että kohdassa Tekniset tiedot kuvattu tuote täyttää seuraavien direktiivien vaatimukset:

2014/30/EU, 2014/35/EU

Tekniset asiakirjat:

D+H Mechatronic AG, D-22949 Ammersbek

Dirk Dingfelder  
Johtokunnan jäsen  
17.11.2015

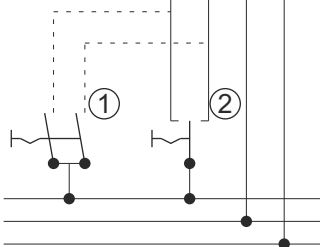
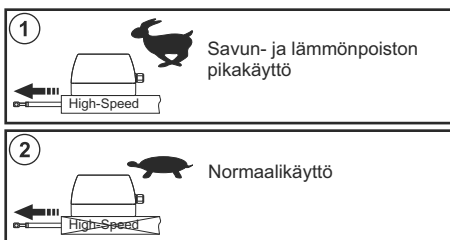
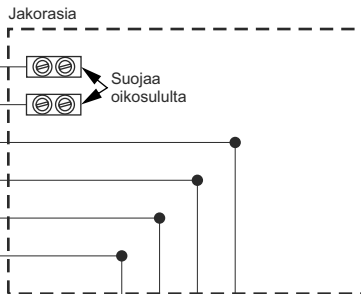
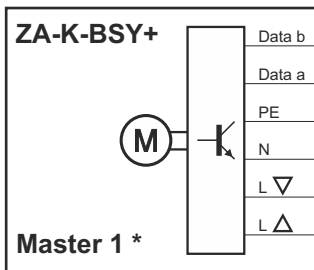
Maik Schmees  
Prokuristi, tekninen johtaja

## Hävittäminen

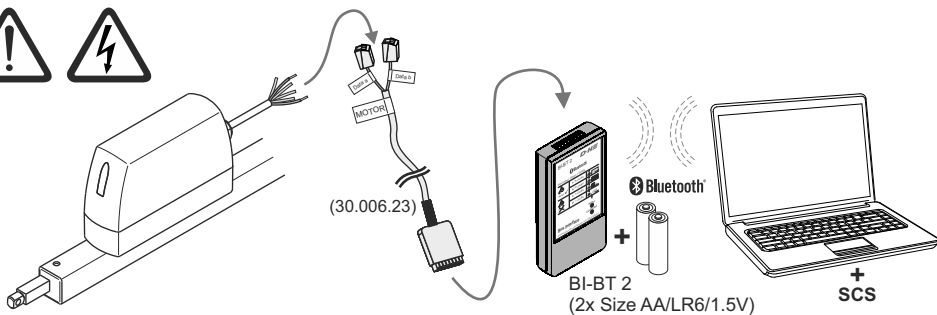
Sähkölaitteet, lisätarvikkeet, akut ja pakkaukset on kierrätettävä ympäristöystävällisesti. Älä hävitä sähkölaitteita kotitalousjätteen mukana! Koskee vain EU-maita: Sähkö- ja elektroniikkaromusta annetun eurooppalaisen direktiivin 2012/19/EU sekä sen kansallisen täytäntöönpanon mukaan käyttökelvottomat sähkölaitteet on kerättävä erillään ja kierrätettävä ympäristöystävällisesti.



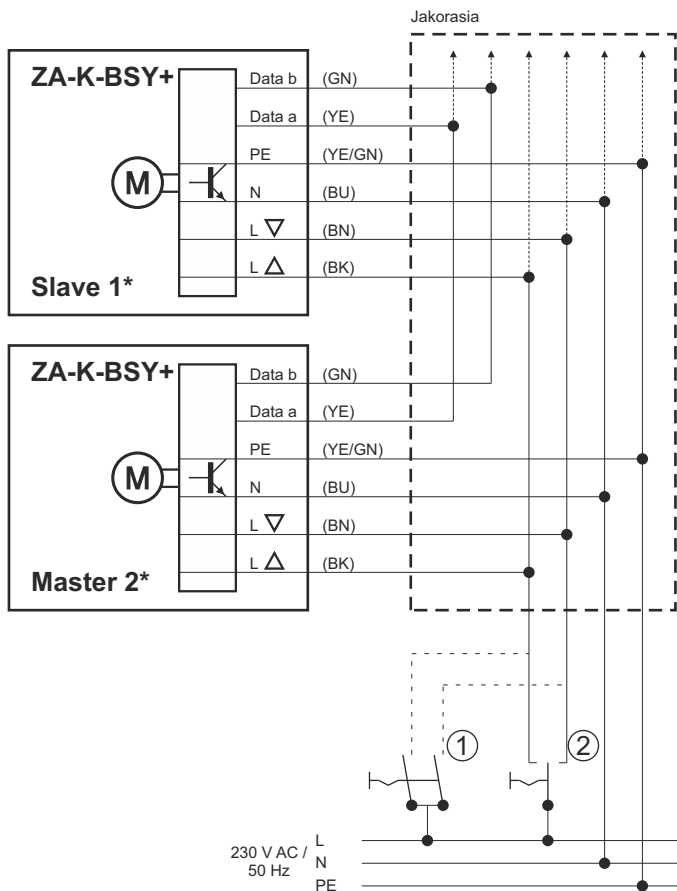
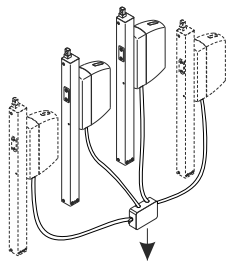
# liitäntä



\* Ohjelmoitavissa SCS-ohjelmistolla ja BI-BT 2:lla. Liitä BI-BT 2 vain jännitteettömässä tilassa. SÄHKÖISKUN VAARA!



# liitäntä



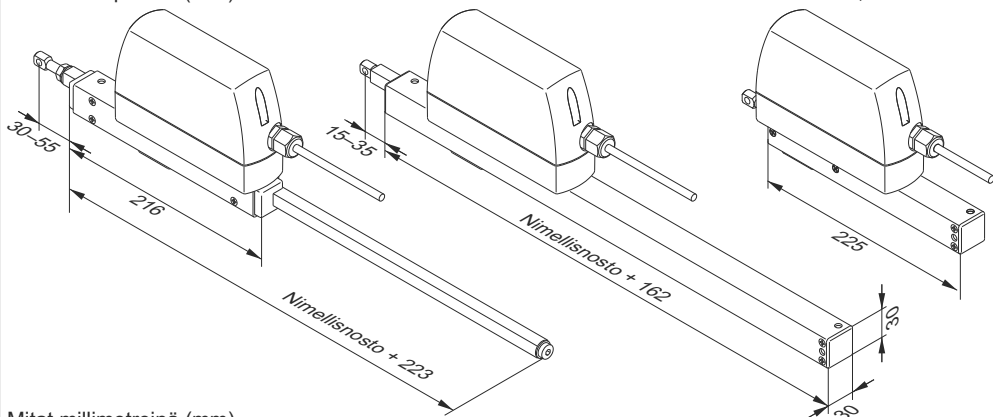
- (GN) vihreä
- (YE) keltainen
- (BU) sininen
- (BN) ruskea
- (BK) musta
- (WH) valkoinen
- (PK) pinkki
- (GY) harmaa

# Mitat

Malli ilman putkea (-OT)

Nosto  $\geq 165$  mm

Nosto 82 mm, 100 mm



# D+H

D+H Mechatronic AG  
Georg-Sasse-Str. 28-32  
22949 Ammersbek, Germany

Puh.: +49 4060 565 239  
Faksi: +49 4060 565 254  
Sähköposti: info@dh-partner.com

[www.dh-partner.com](http://www.dh-partner.com)

© 2015 D+H Mechatronic AG, Ammersbek

Tekniset muutokset pidätetään.