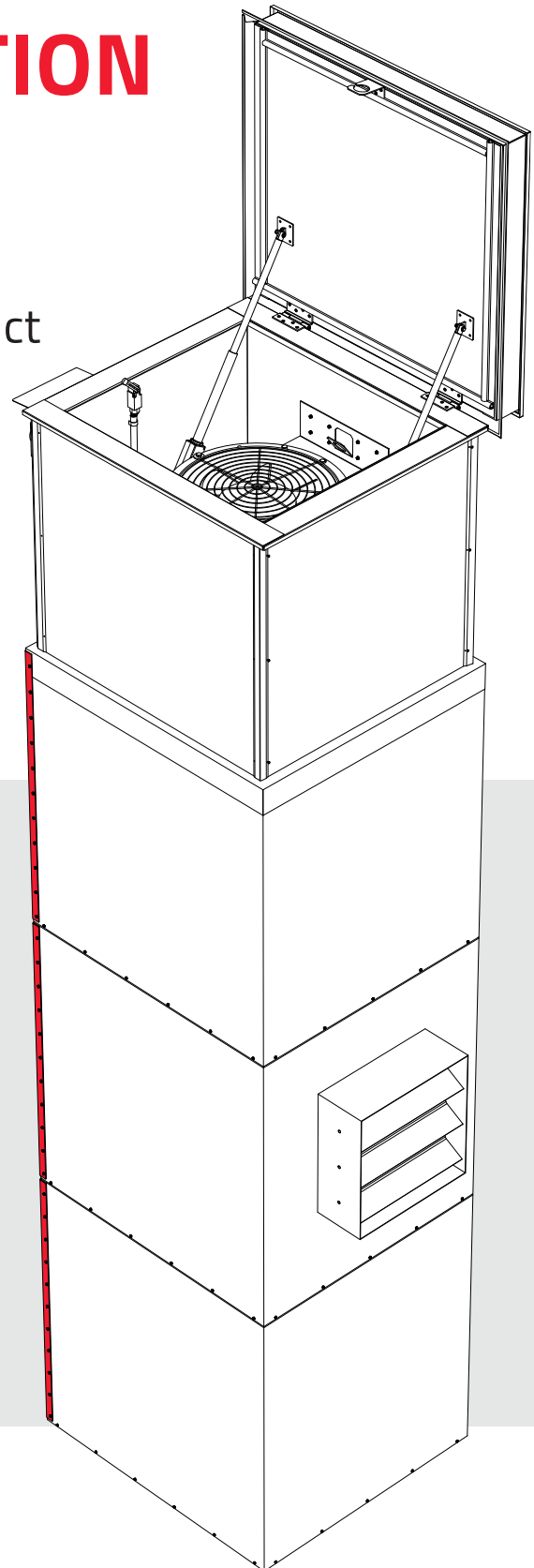


# INSTALLATION MANUAL

Orishaft  
Smoke extraction duct



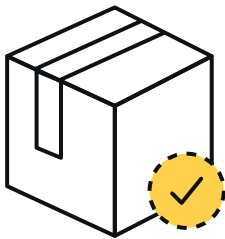


Watch the installation video

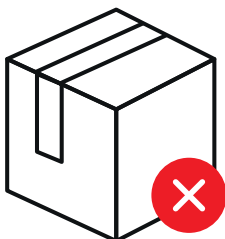


Installation details










## Symbols

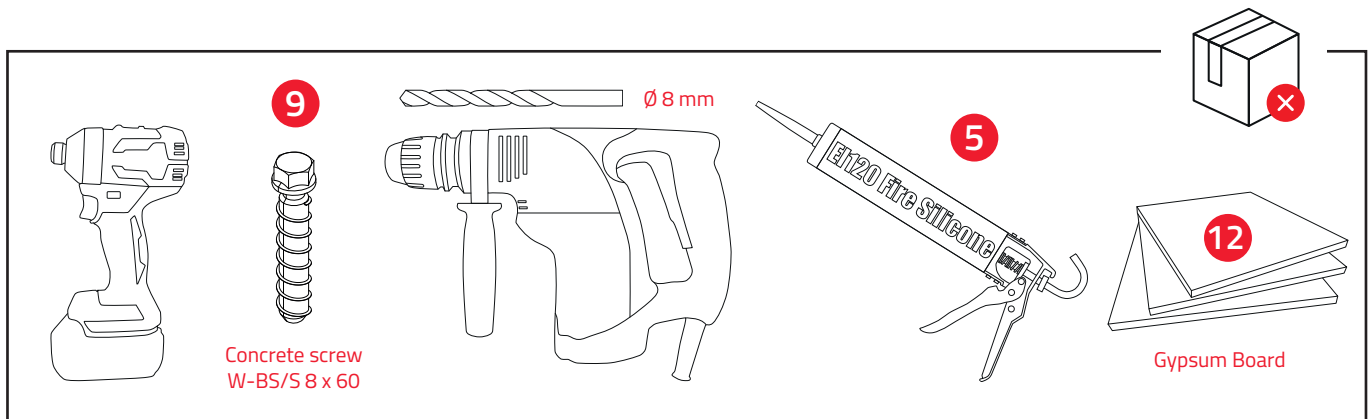
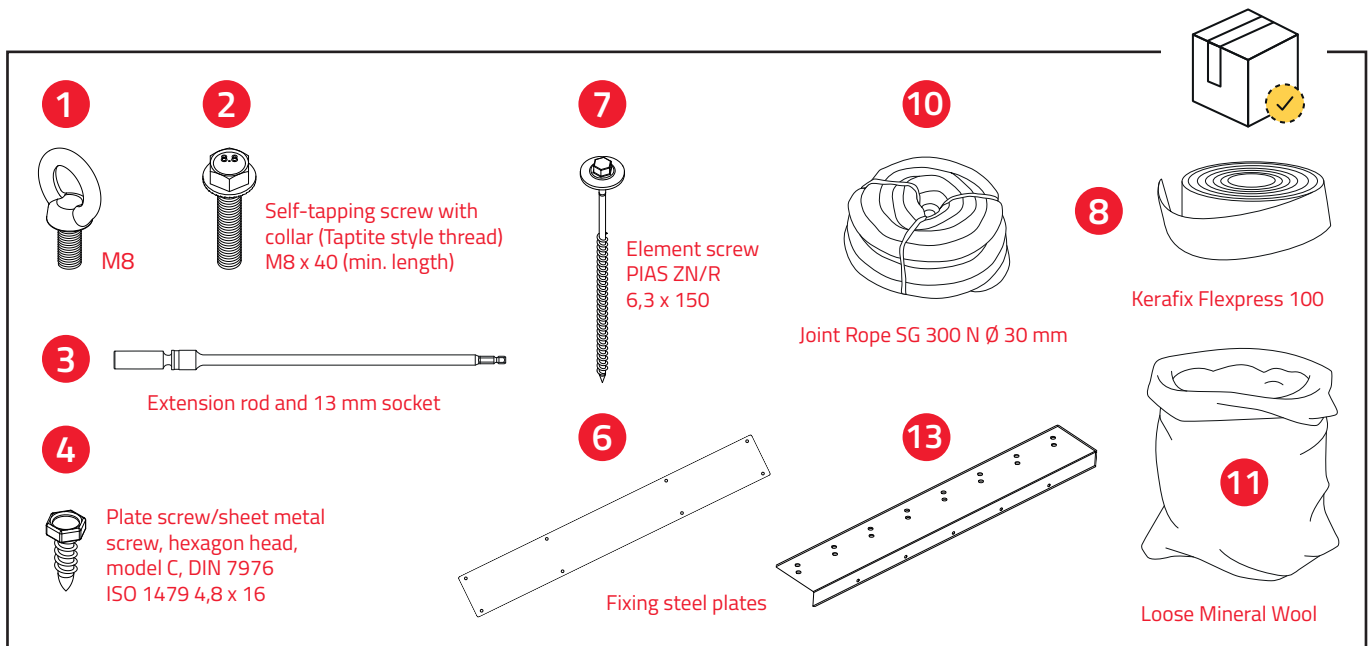


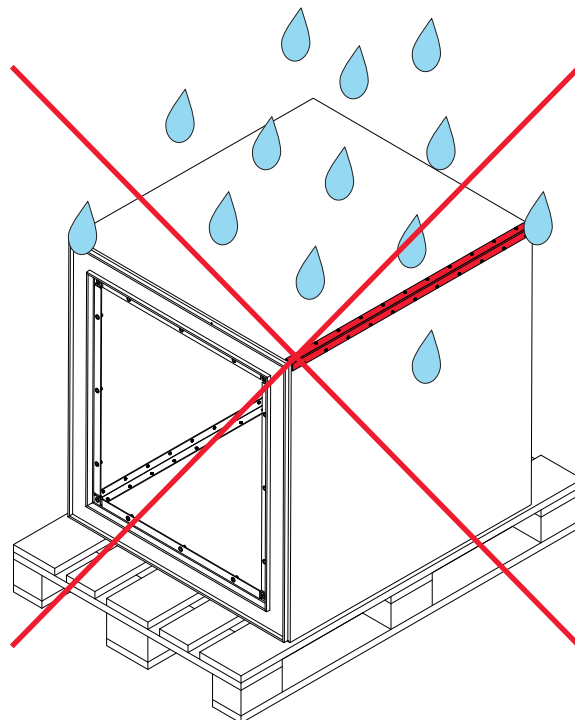
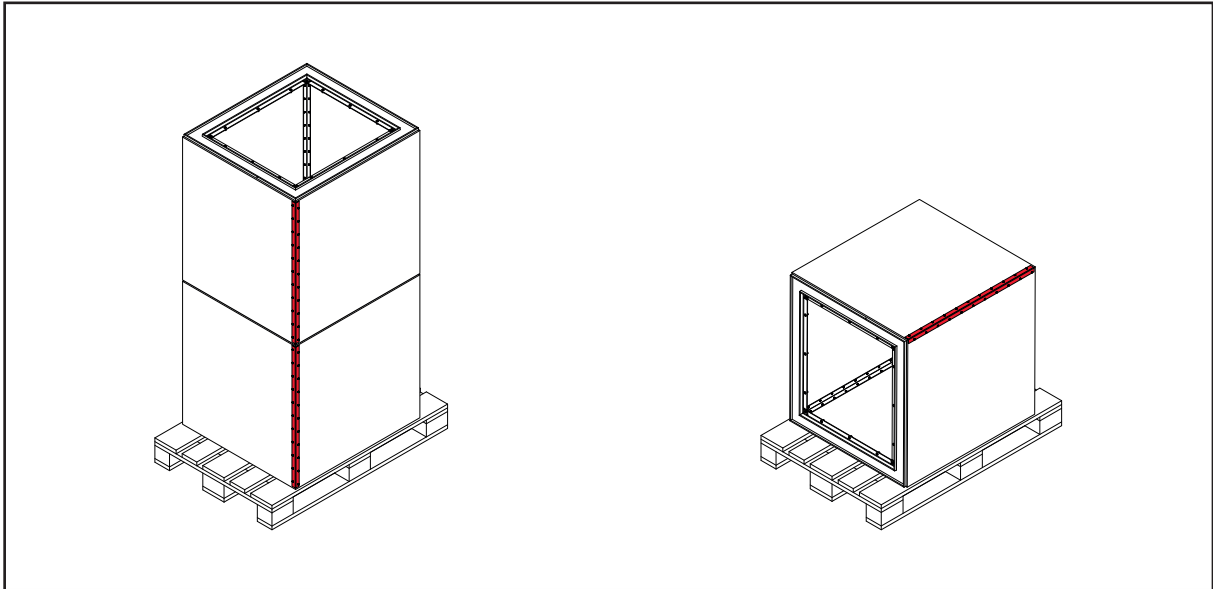
Optionally in Kera delivery

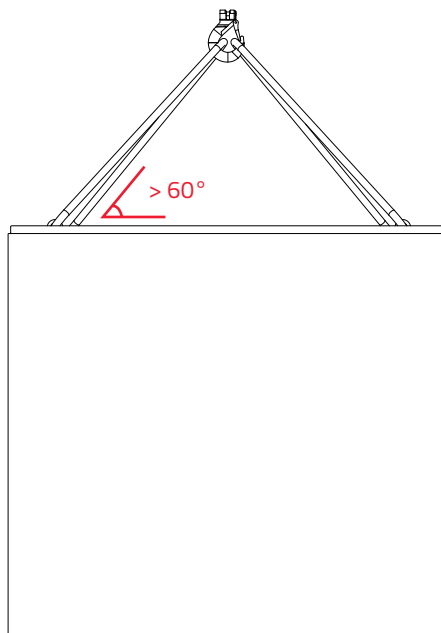
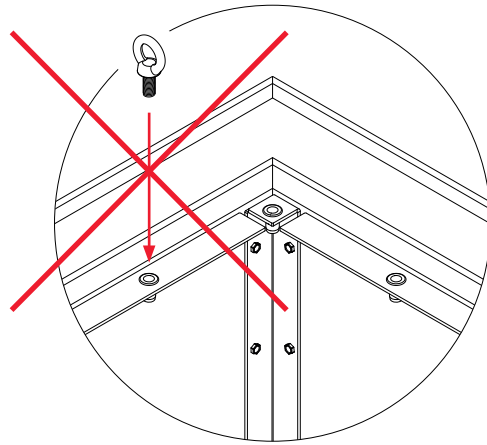
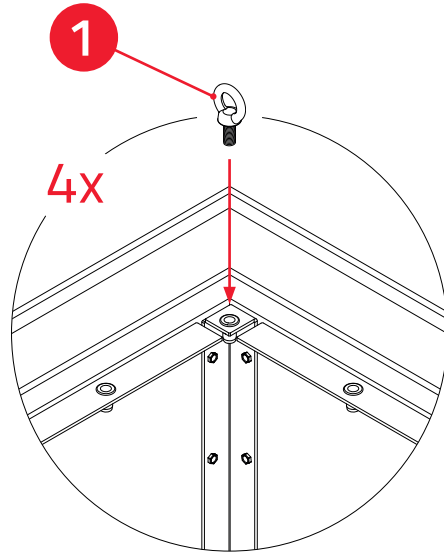
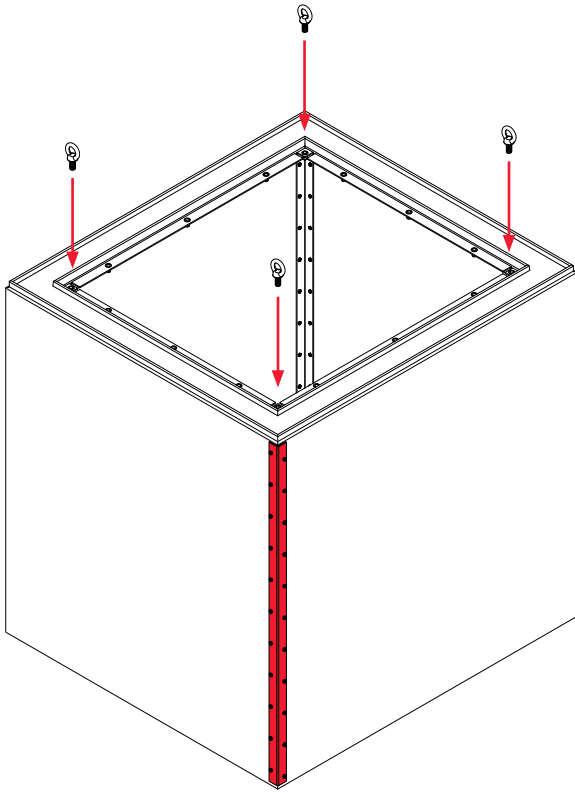


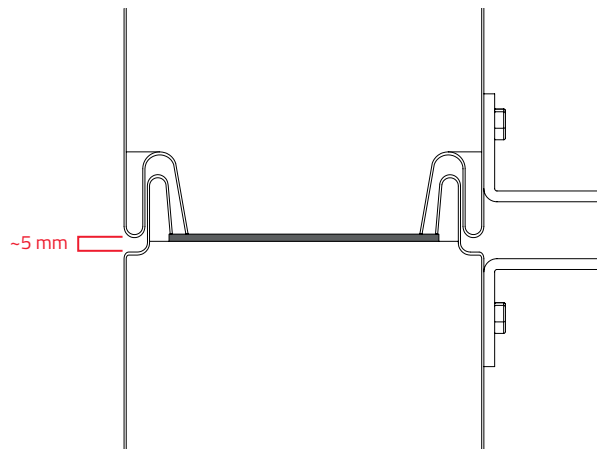
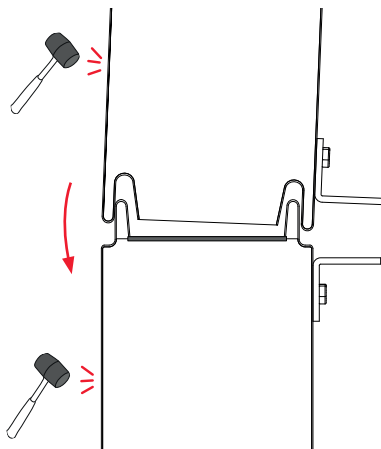
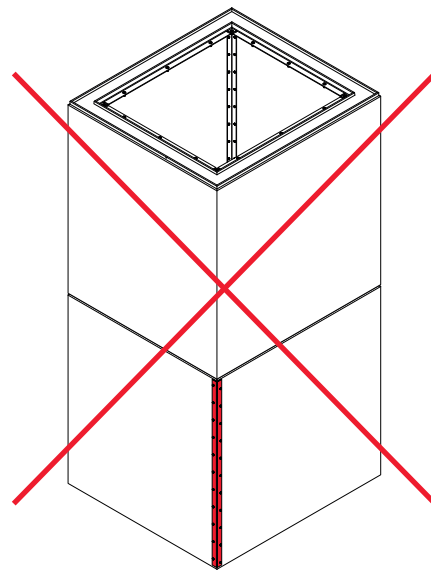
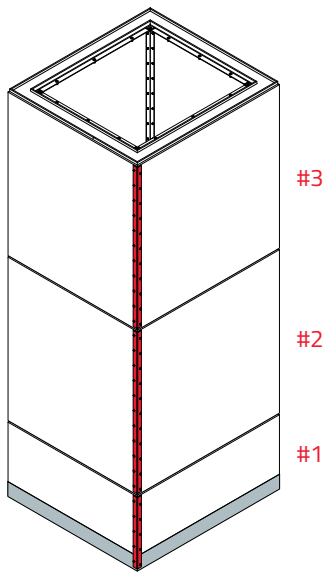
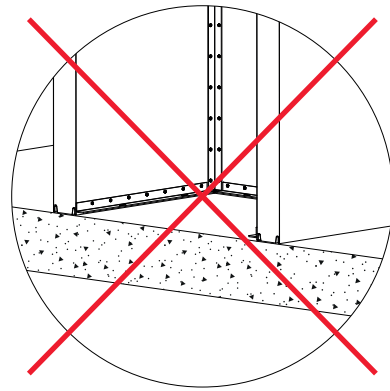
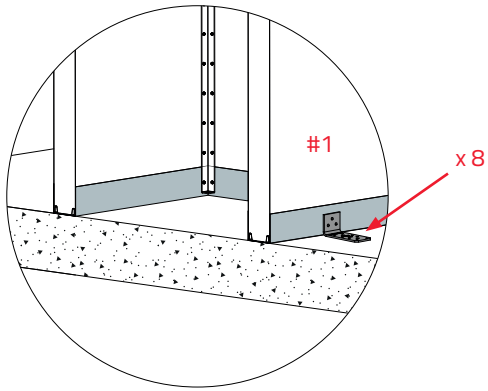
Not included in Kera delivery

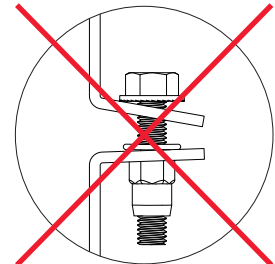
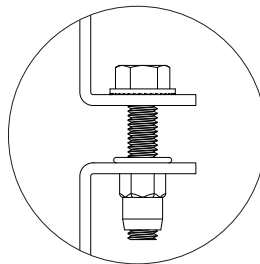
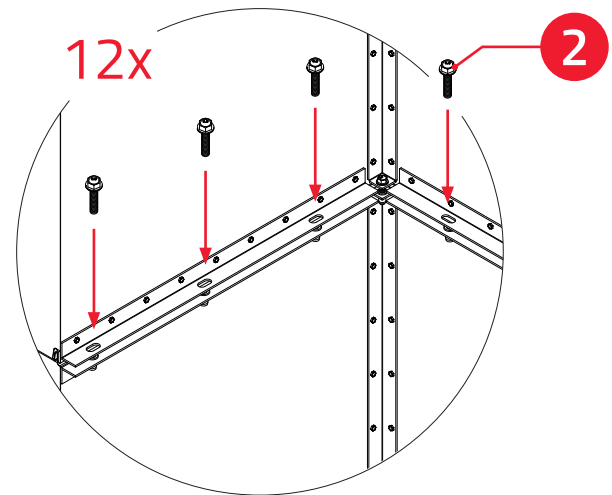
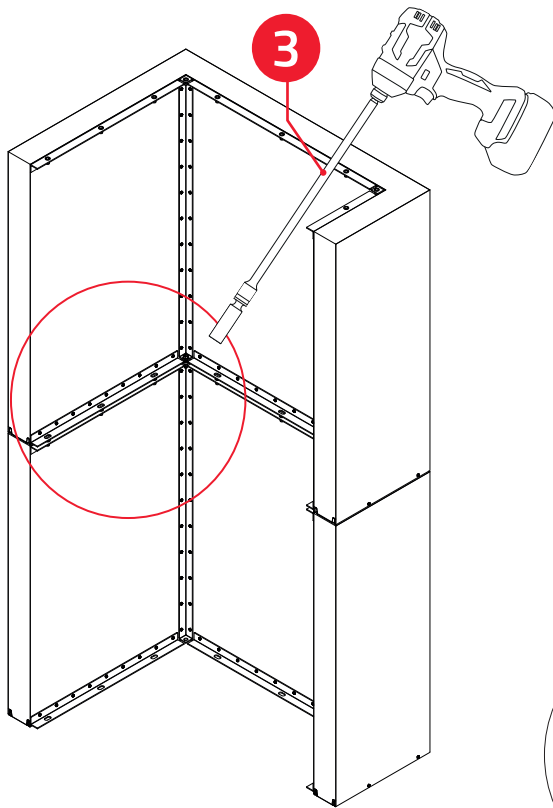
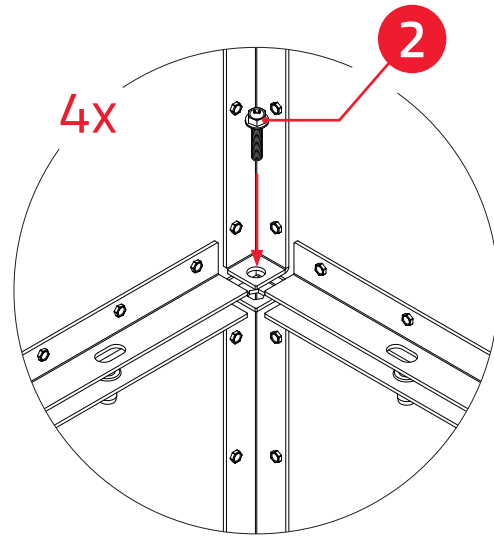
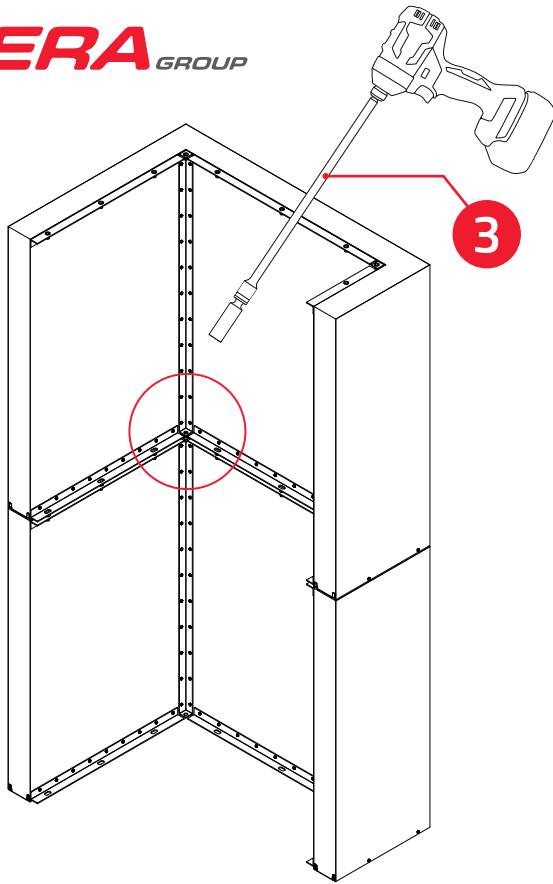
-  Ennen työn aloittamista varmista, että kaikki asennustarvikkeet ovat saatavilla. Tutustu ohjeisiin huolella ennen aloitusta ja tarvittaessa ota yhteyttä tuotteen myyjään.
-  Before installation, make sure that all installation materials are available. Read the instructions carefully before starting and, if necessary, contact the seller of the product.
-  Före installation, se till att allt installationsmaterial finns tillgängligt. Läs instruktionerna noggrant innan du börjar och kontakta vid behov säljaren av produkten.
-  Før installasjon, sørg for at alt installasjonsmateriell er tilgjengelig. Les instruksjonene nøye før du starter og kontakt eventuelt selgeren av produktet.
-  Før installationen skal du sikre dig, at alle installationsmaterialer er tilgængelige. Læs instruktionerne omhyggeligt inden start og kontakt eventuelt sælgeren af produktet.
-  Enne paigaldamist veenduge, et kõik paigaldustarvikud on olemas. Enne alustamist lugege hoolikalt juhiseid ja vajadusel võtke ühendust toote müüjaga.
-  Pirms uzstādīšanas pārlicinieties, vai ir pieejami visi uzstādīšanas materiāli. Pirms palaišanas uzmanīgi izlasiet instrukciju un, ja nepieciešams, sazinieties ar preces pārdevēju.
-  Prieš montuodami, įsitinkite, kad yra visos detalės. Atidžiai perskaitykite instrukcijas ir, jei reikia, susisiekite su gaminio pardavėju.
-  Przed instalacją upewnij się, że dostępne są wszystkie materiały instalacyjne. Przeczytaj uważnie instrukcję przed rozpoczęciem i w razie potrzeby skontaktuj się ze sprzedawcą produktu.

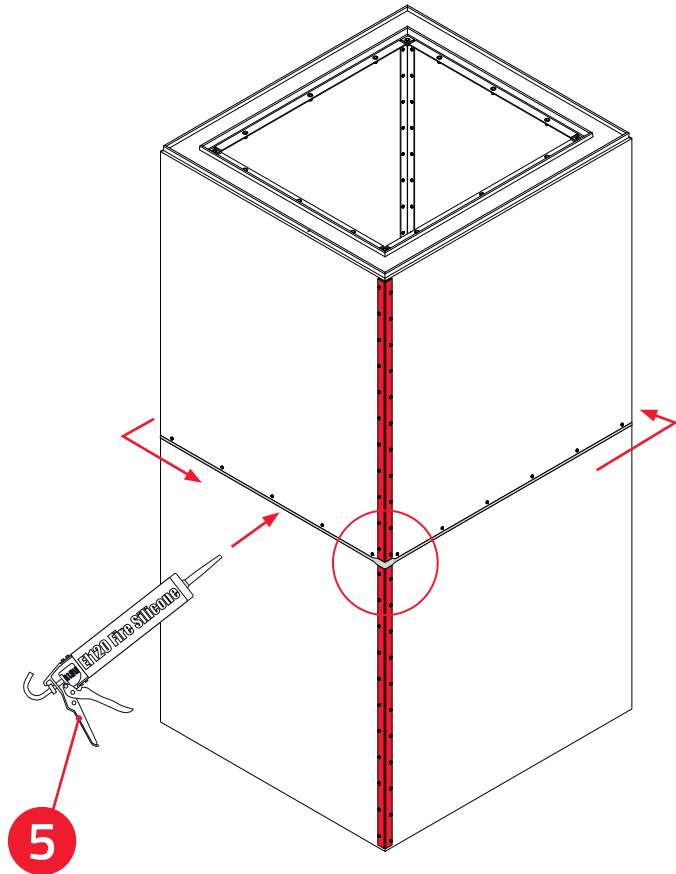
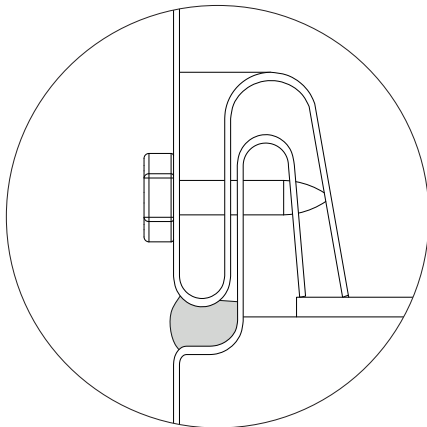
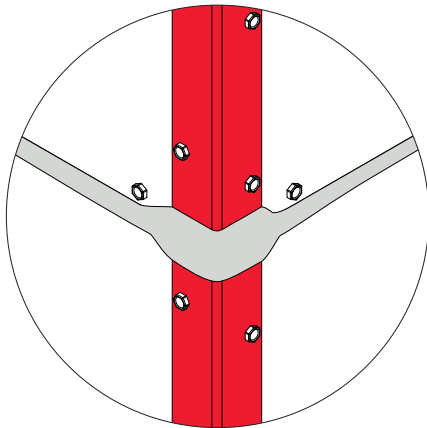
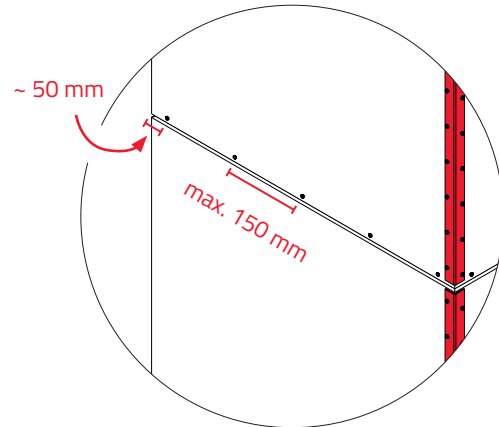
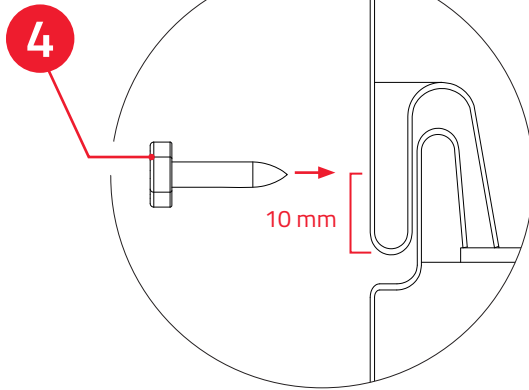
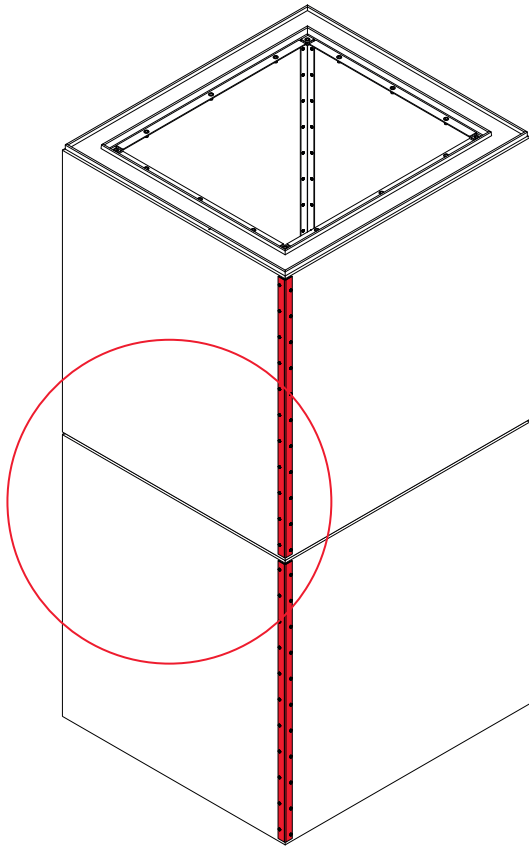




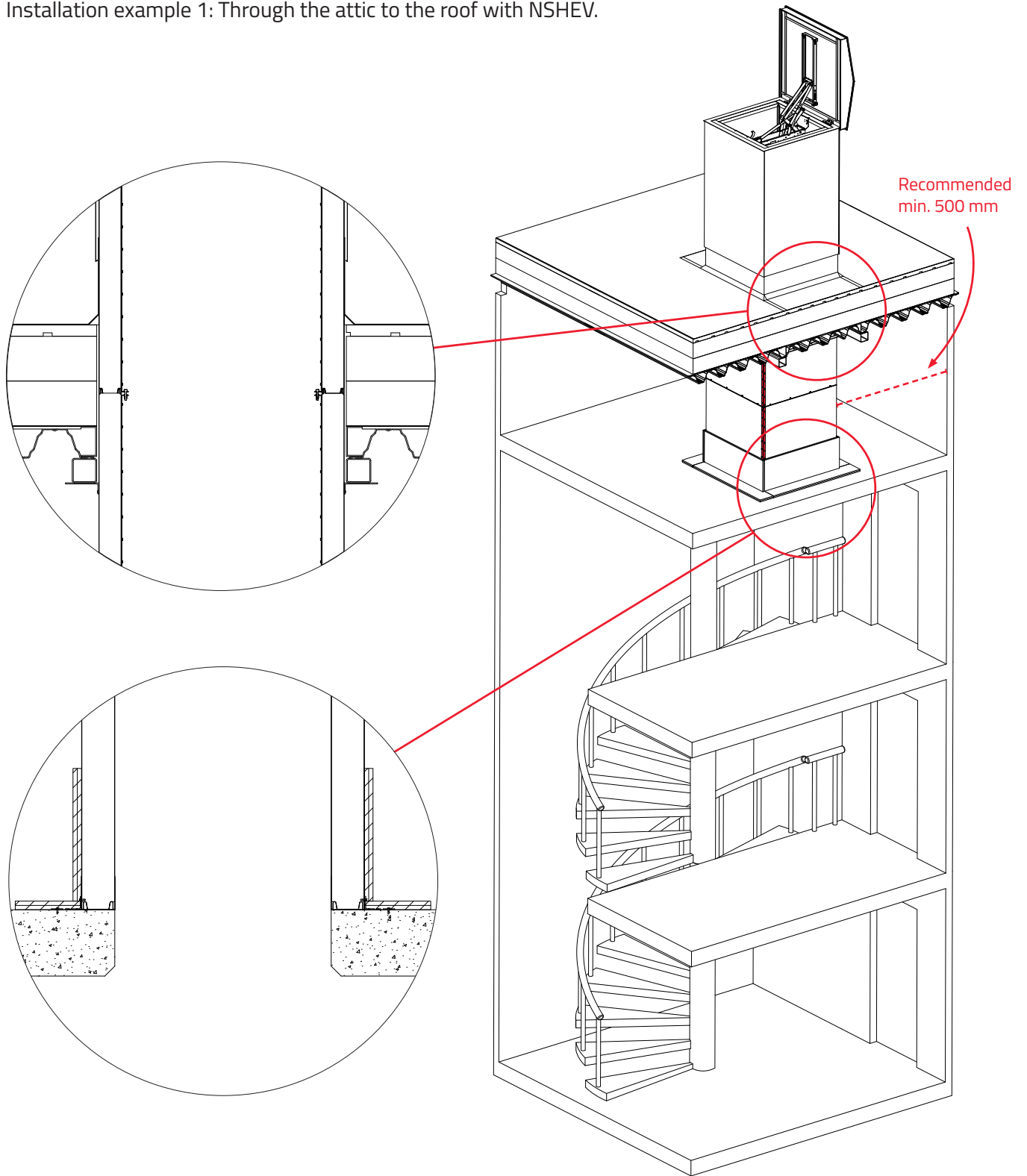




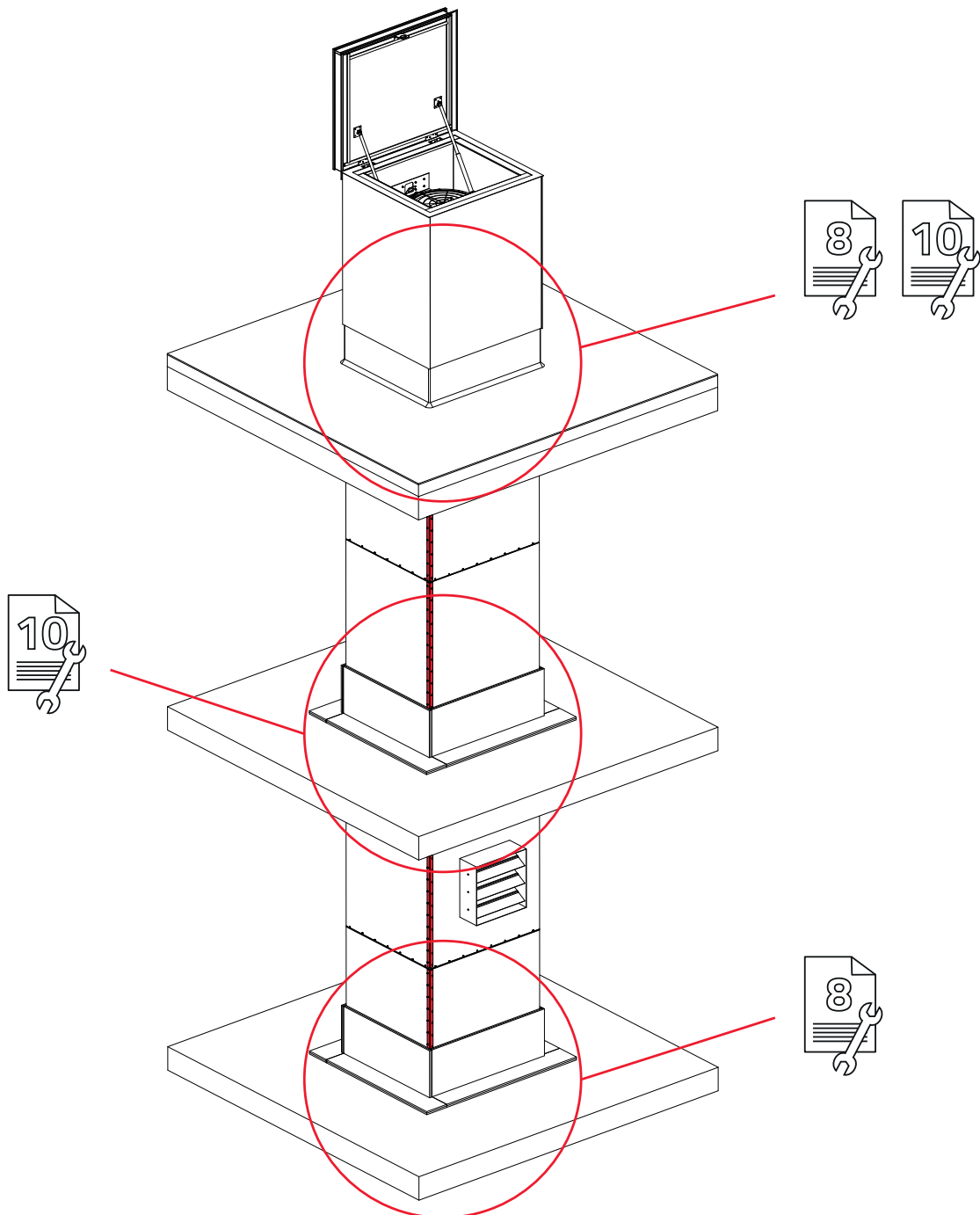


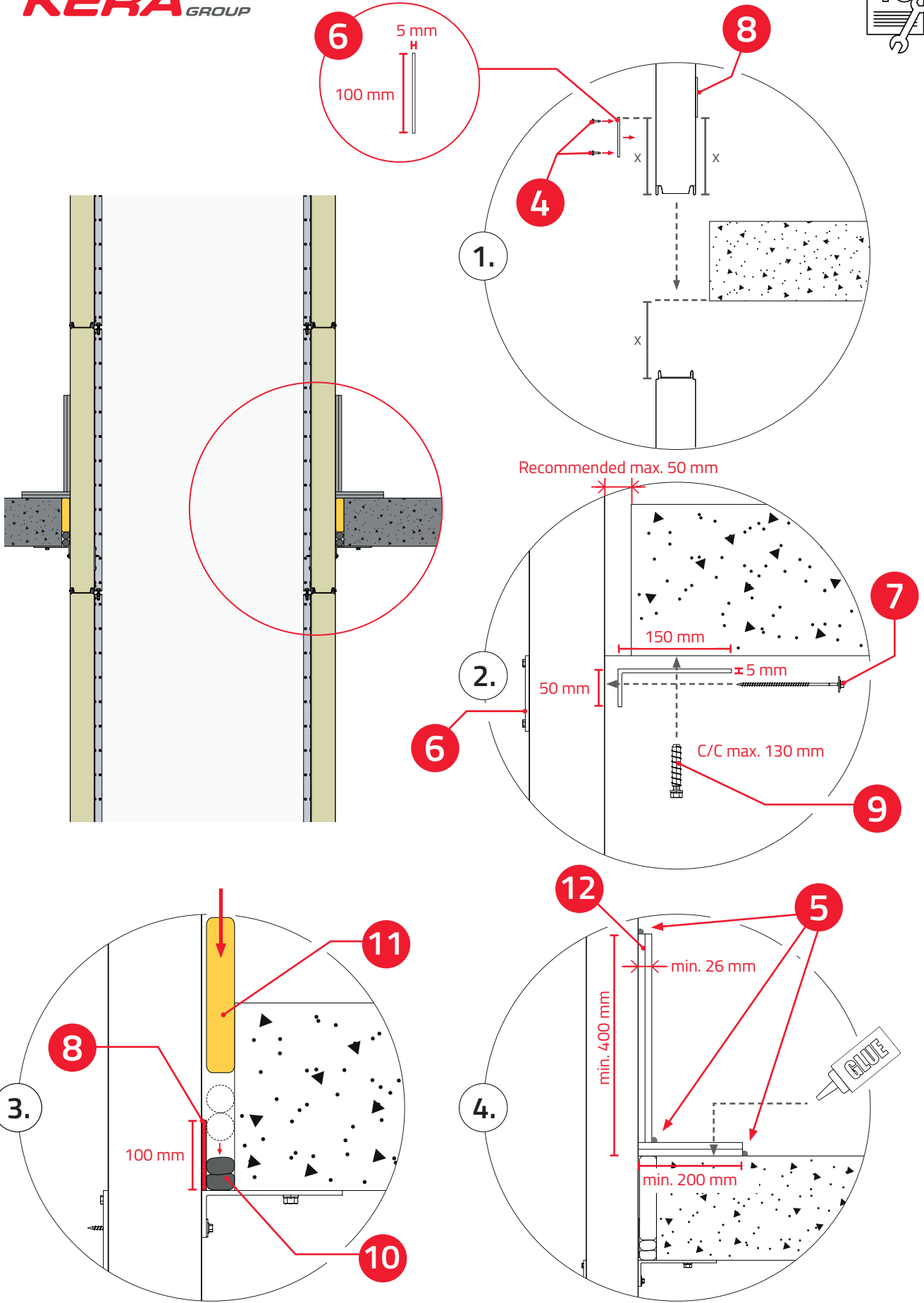


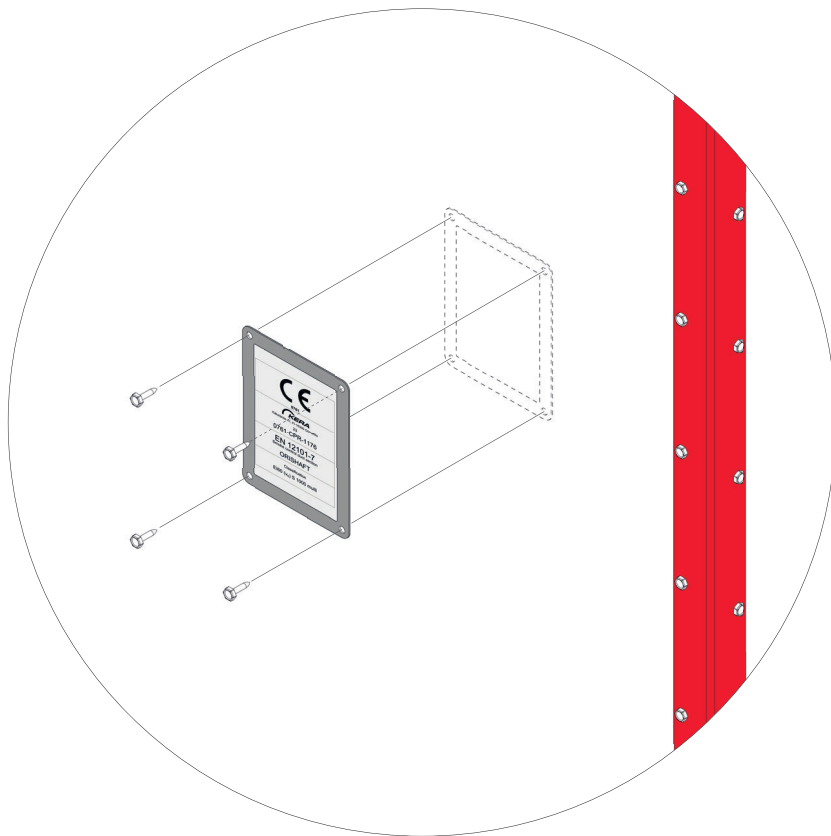
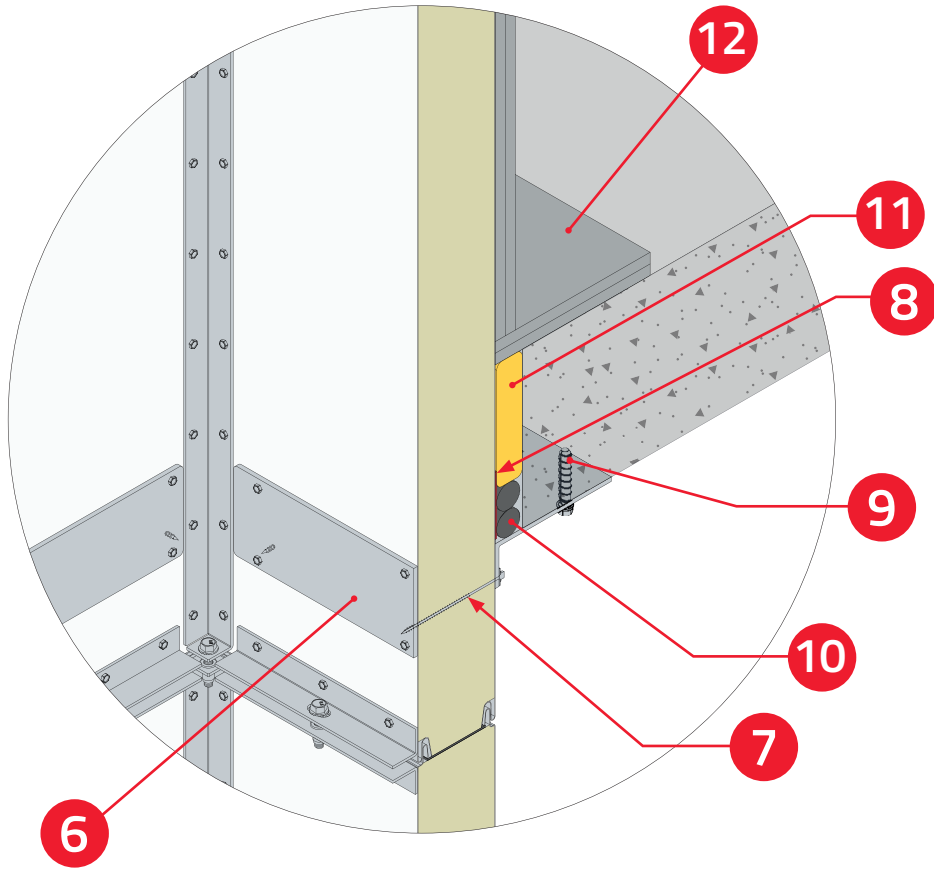
Installation example 1: Through the attic to the roof with NSHEV.





Installation example 2: Multicompartment smoke extraction with smoke dampers and smoke fan.











 Asennettaessa kanavan päälle koneellista (EN 12101-3) tai painovoimaista savunpois-  
toluukkaa (EN 12101-2) ja/tai kerroskohtaista savunhallintapeltiä (EN 12101-8), noudata  
kulloinkin käytettävän toimittajan asennusohjetta.


 When installing powered smoke and heat control ventilators (EN 12101-3) or natural smoke  
and heat exhaust ventilator (EN 12101-2) and/or smoke control dampers (EN 12101-8),  
follow the instructions of the selected supplier.


 Följ instruktionerna från leverantören vid installation av motordrivna rök- och  
värmeregleringsfläktar (EN 12101-3) eller naturlig rök- och brandgasventilation  
(EN 12101-2) och/eller rökregleringsspjäll (EN 12101-8).


 Når du installerer motordrevne røyk- og varmekontrollventilatorer (EN 12101-3)  
eller naturlig røyk- og varmeavtrekksventilator (EN 12101-2) og/eller  
røykkontrollspjæld (EN 12101-8), følg instruksjonene til den valgte leverandøren.

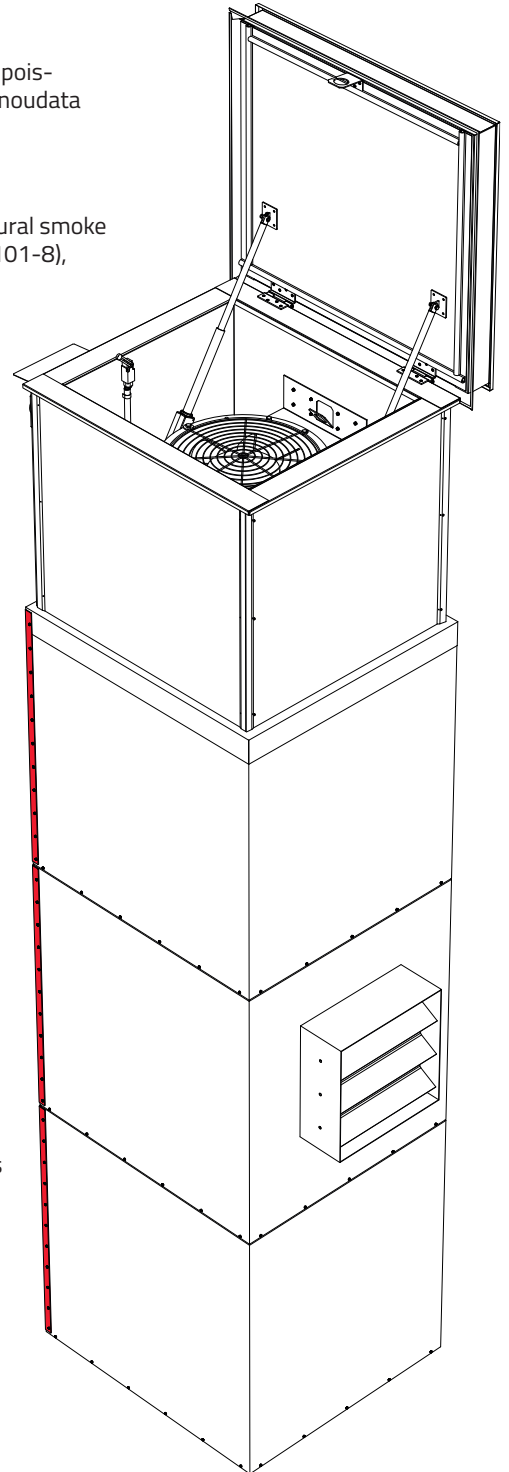
 Ved installation af mekanisk røg- og brandventilatorer (EN 12101-3)  
eller termisk røg- og brand (EN 12101-2) og/eller røgreguleringsspjæld  
(EN 12101-8), skal du følge instruktionerne fra den valgte leverandør.

 Suitsueemaldusventilaatorite (EN 12101-3), suitsueemaldusluukide (EN  
12101-2) või suitsueemaldusklappide (EN 12101-8) paigaldamisel järgige  
tarnija paigaldusjuhiseid.

 Uzstādot darbināmus dūmu un siltuma kontroles ventilatorus (EN 12101-3) vai  
dabisko dūmu un siltuma nosūkšanas ventilatoru (EN 12101-2) un/vai dūmu  
kontroles aizbīdņus (EN 12101-8), ievērojiet izvēlētā piegādātāja norādījumus.

 Montuodami mechaninius dūmų ir šilumos kontrolės įtaisus (ventiliatorius)  
(EN 12101-3) arba dūmų ir šilumos natūralios ištraukiamosios ventiliacijos įtaisus  
(EN 12101-2) ir (arba) apsaugos nuo dūmų sklendes (EN 12101-8), vadovaukitės  
pasirinkto tiekėjo nurodymais.

 Instalując mechaniczne wentylatory oddymiające i odprowadzające ciepło  
(EN 12101-3) lub grawitacyjne oddymianie i odprowadzanie ciepła (EN 12101-2)  
i/lub klapy oddymiające (EN 12101-8) należy postępować zgodnie z instrukcjami  
wybranego dostawcy.



052026

