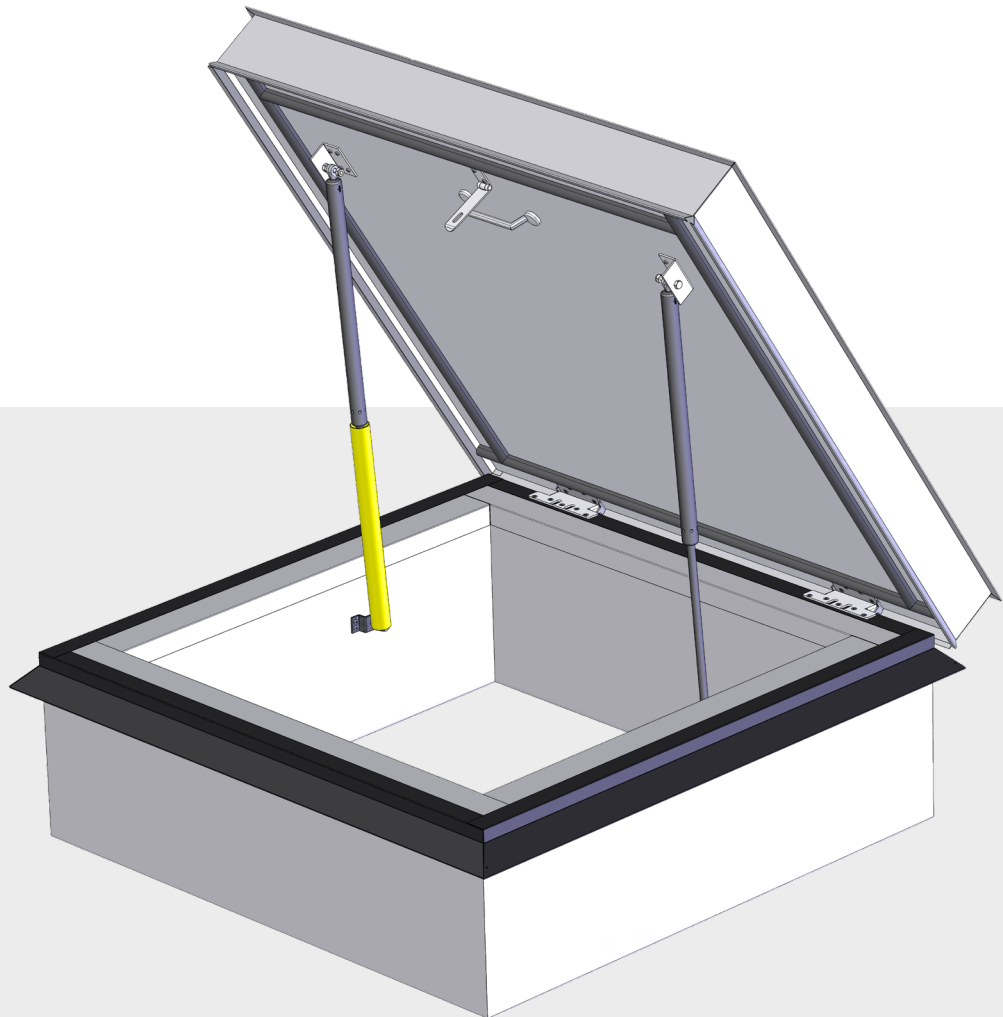


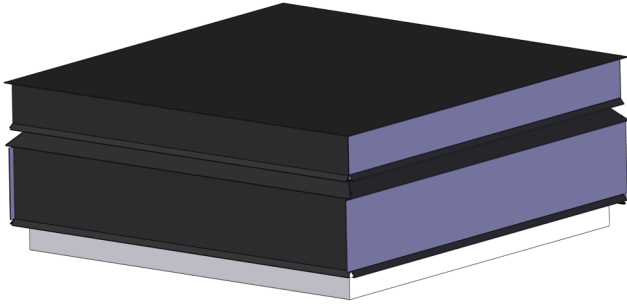
# ASENNUSSOHJE

## RA & RA01

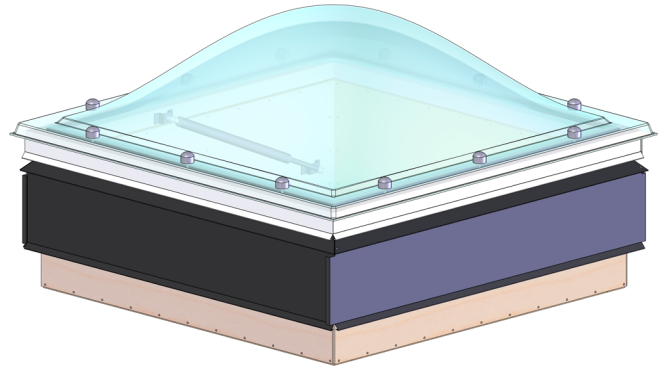
Uloskäyntiluukku ja -ikkuna sisätiloista vesikatolle  
Kuivien ja lämmitettyjen tilojen kattorakenteisiin



Tuotteesta on kaksi eri vaihtoehtoa



RA kiinteällä kannella



RA01 kupukannella

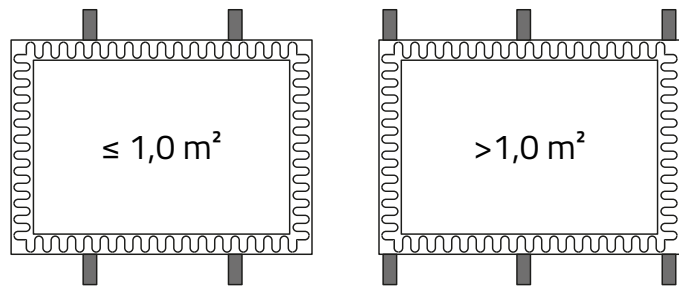
## Kiinnitys kattoon

Luukku kiinnitetään kattoon L-kiinnikkeillä. L-kiinnikkeet sisältyvät toimitukseen.

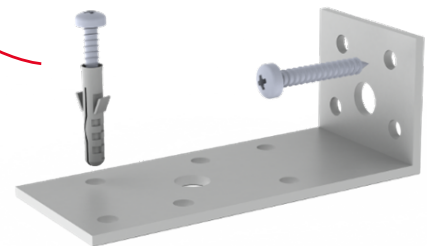
### Kiinnitysruuvit (ei sisälly toimitukseen)

Jalustaan	4 - 6 kpl 4,2x23 poraruuvi
Betonalustaan	4 - 6 kpl HILTI HPS-1 6/5x30
Puuhun	4 - 6 kpl puuruuvi 5x50
Teräspeltiin	4 - 6 kpl itseporautuva 5,5x25

4 kpl L-kiinnikkeitä, luukkukoko  $\leq 1,0 \text{ m}^2$   
6 kpl L-kiinnikkeitä, luukkukoko  $> 1,0 \text{ m}^2$

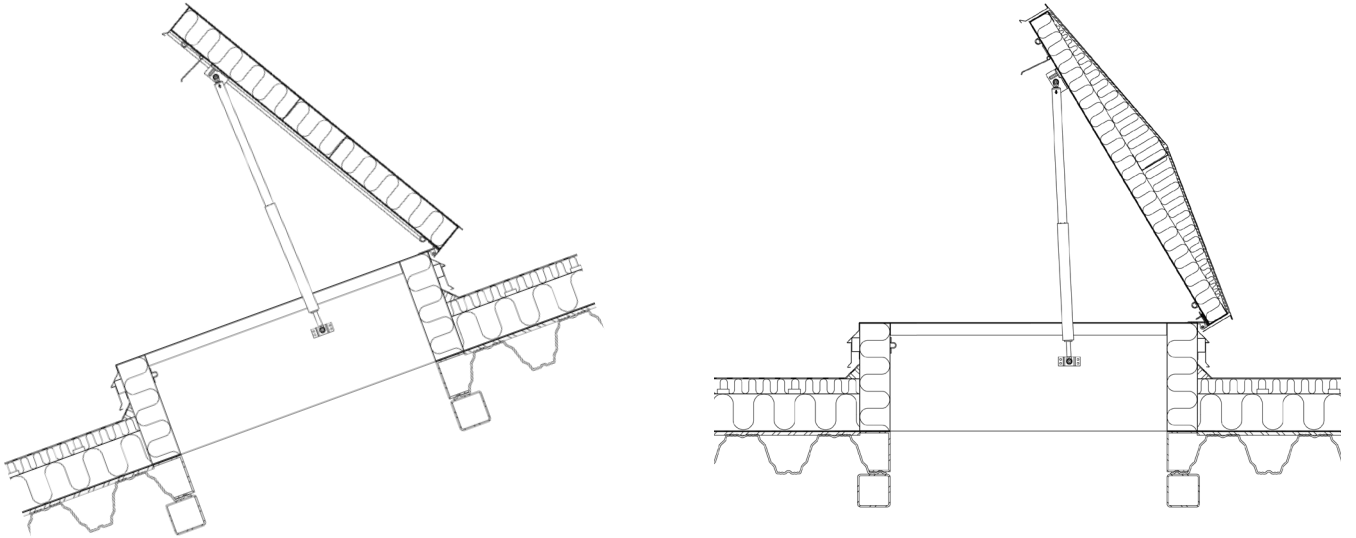


Kattovalokupu kiinnitetään erillisen ohjeen mukaisesti ja vesipellit seuraavien sivujen ohjeen mukaisesti. Katso kuvun asennusohje [tästä linkistä](#) tai lue QR-koodi.



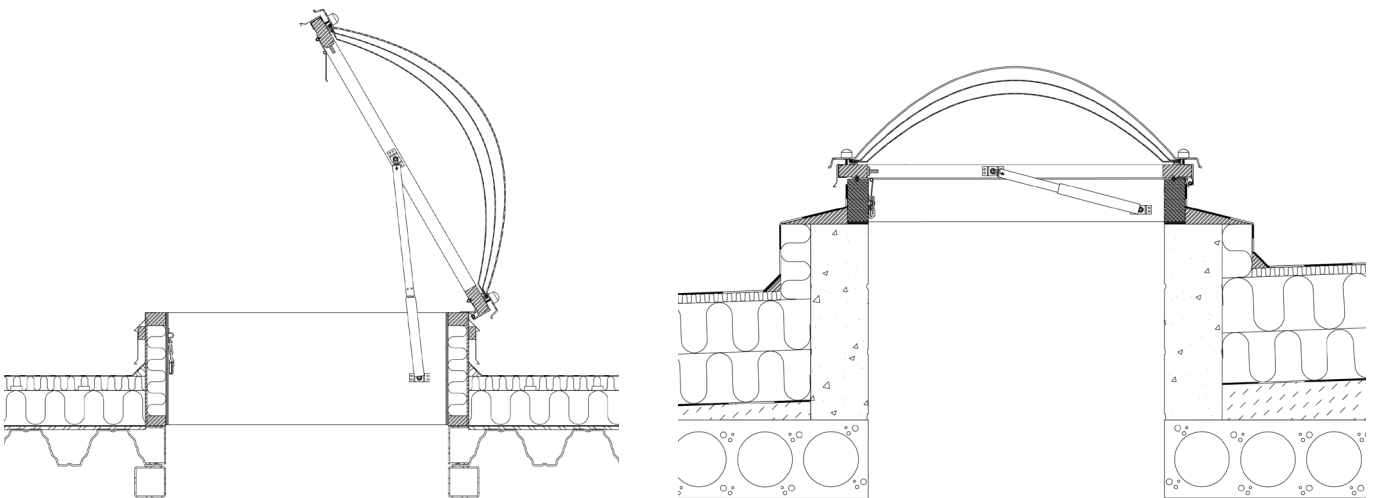
## RA

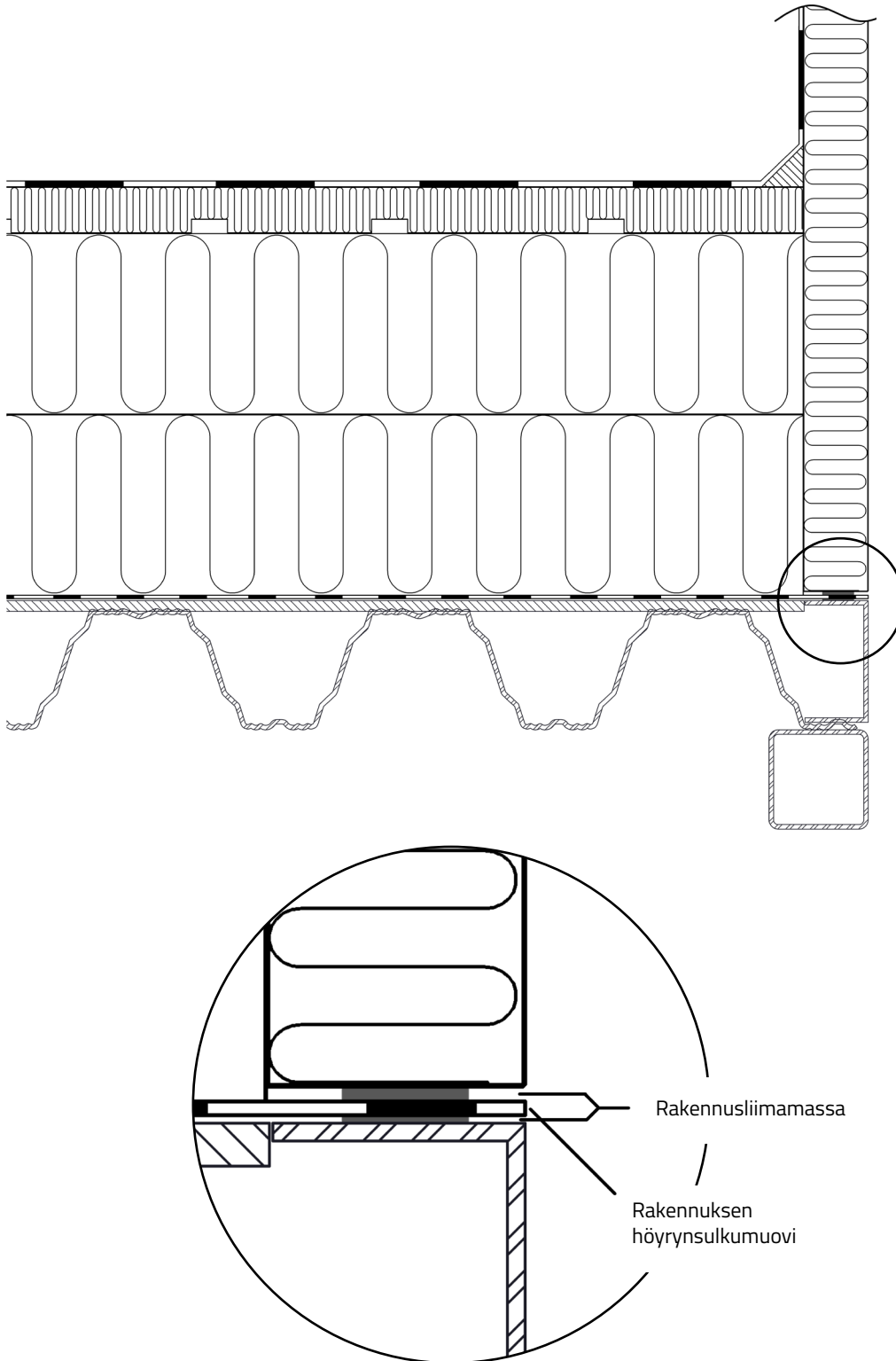
RA - uloskäyntiluukusta on kaksi vaihtoehtoa, joista tasokannella oleva versio asennetaan kaltevalle pinnalle ja harjamaisella kannella oleva versio asennetaan vaakasuoralle pinnalle.



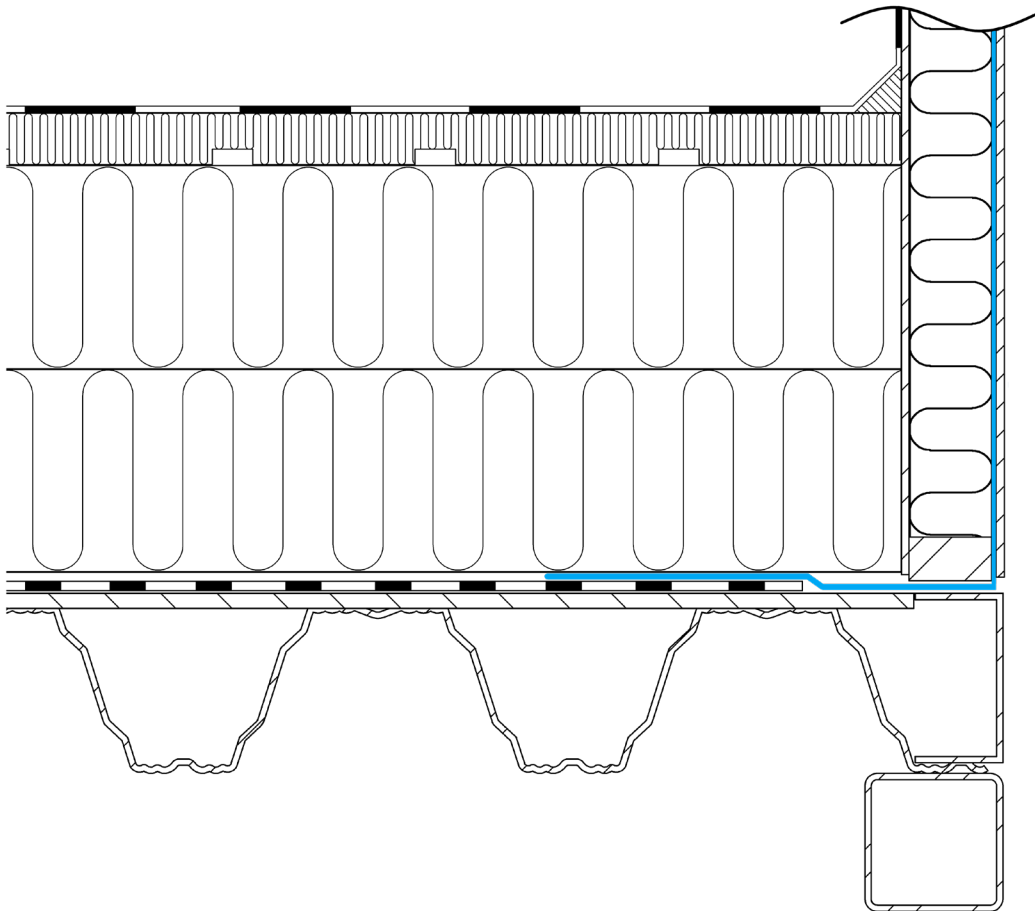
## RA01

RA 01 – uloskäynti-ikkunasta on kaksi eri vaihtoehtoa, joista eristetty korkeampi jalusta soveltuu asennettavaksi suoraan kantavan kattorakenteen päälle ja massiivipuinen matala jalusta asennetaan työmaalla valmistetun jalustan päälle, esim. betonijalusta. Molemmat versiot voi asentaa joko vaakasuoraan tai kaltevalle pinnalle.





Uloskäyntiluukun jalustan ja höyrynsulun väliin laitetaan tiivistävää rakennusliimamassaa siten, että massa jää puristuksiin.

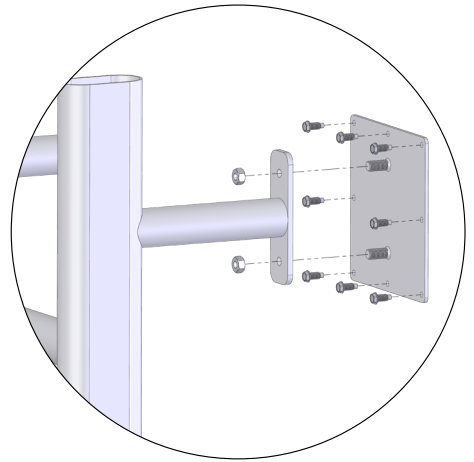
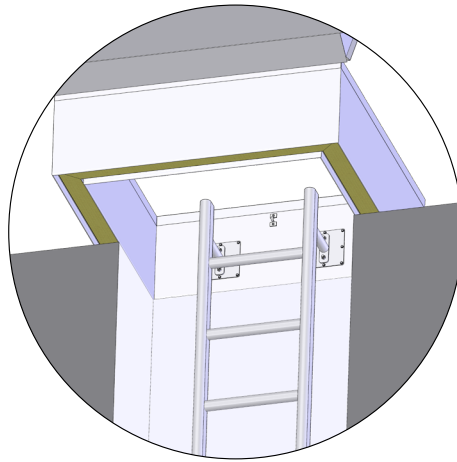


Jalustan höyrynsulkumuovi limitetään rakennuksen höyrynsulun kanssa, suositellaan 300 mm limitystä ja sauman tiivistys esim. höyrynsulkuteipillä.

### RA

Tikkaat on mahdollista kiinnittää RA-luukun jalustaan käyttämällä erillistä asennuslevyä, joita on saatavilla tikasvalmistajilta.

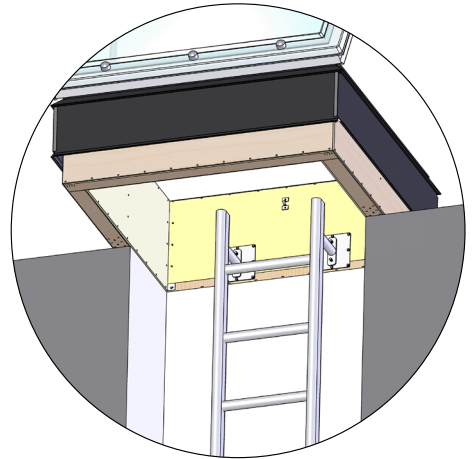
HUOM! Noudata tikasvalmistajan kulloinkin asettamia ohjeita.



### RA01

Tikkaat voidaan kiinnittää RA01 - uloskäynti-ikkunan jalustan alareunaan jalustan rungon alapuuhun (korkeus 35 mm). Suositeltavaa on kuitenkin kiinnittää tikkaat jalustan alapuoliseen rakenteeseen.

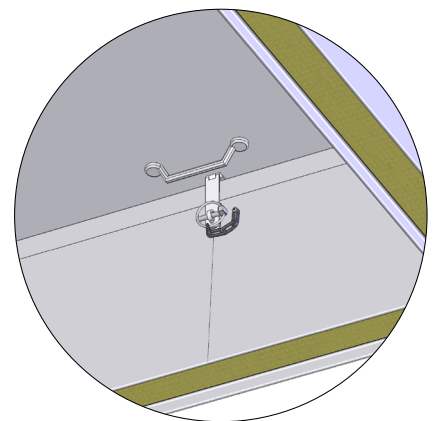
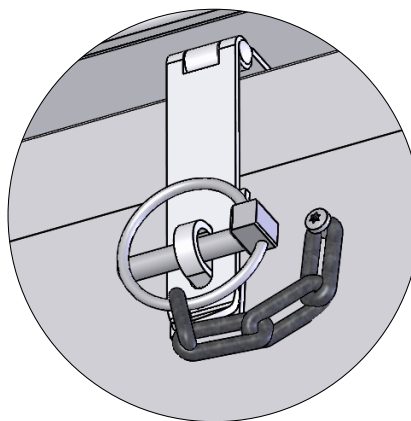
HUOM! Noudata tikasvalmistajan kulloinkin asettamia ohjeita.

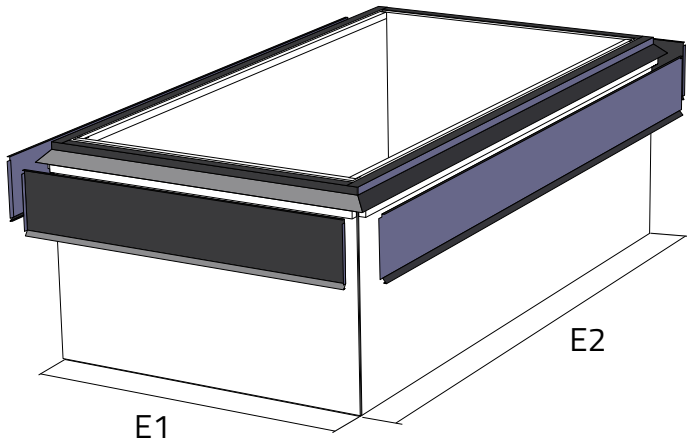


## Kannen lukitus

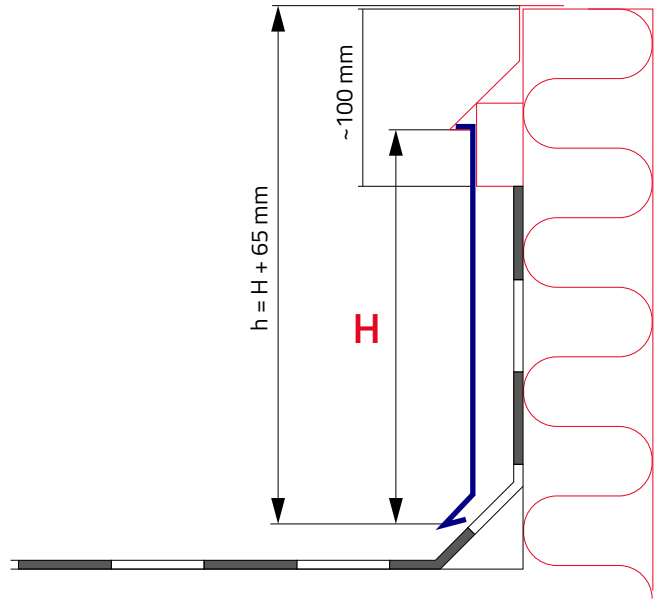
Kansi lukitaan sisäpuolelta. Lukitussalpa sisältyy toimitukseen.

Riippulukko ei sisälly toimitukseen. Riippulukon sangan maksimipaksuus n. 8 mm.

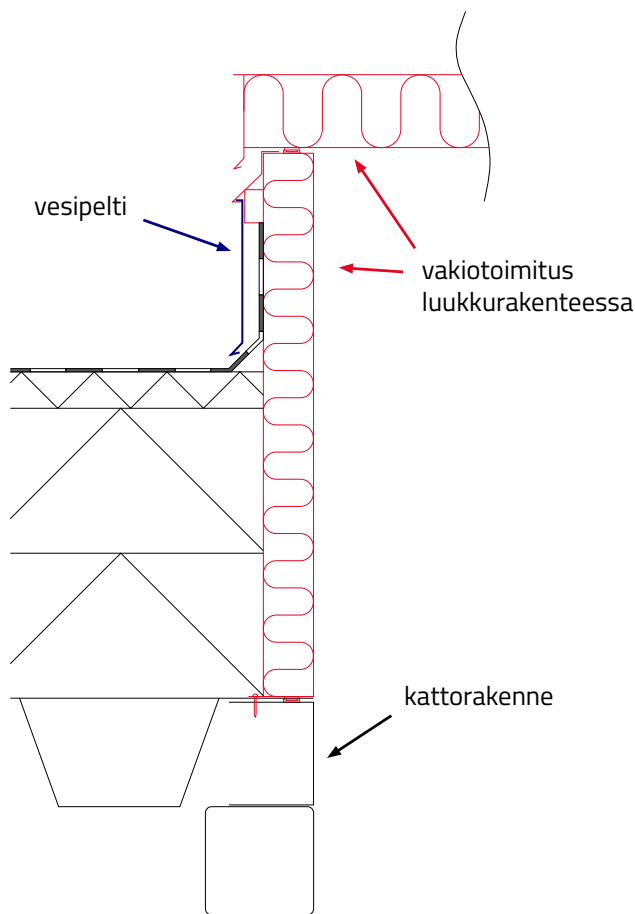




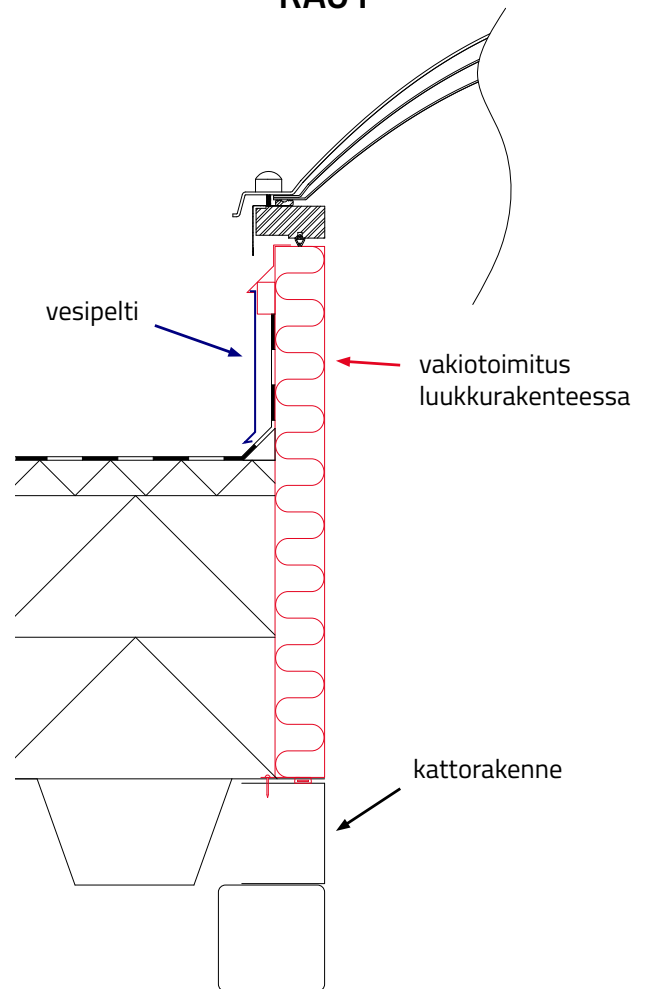
E1 = kylki / lyhempi sivu jalustassa  
 E2 = sarana- tai etupuoli jalustassa / pidempi

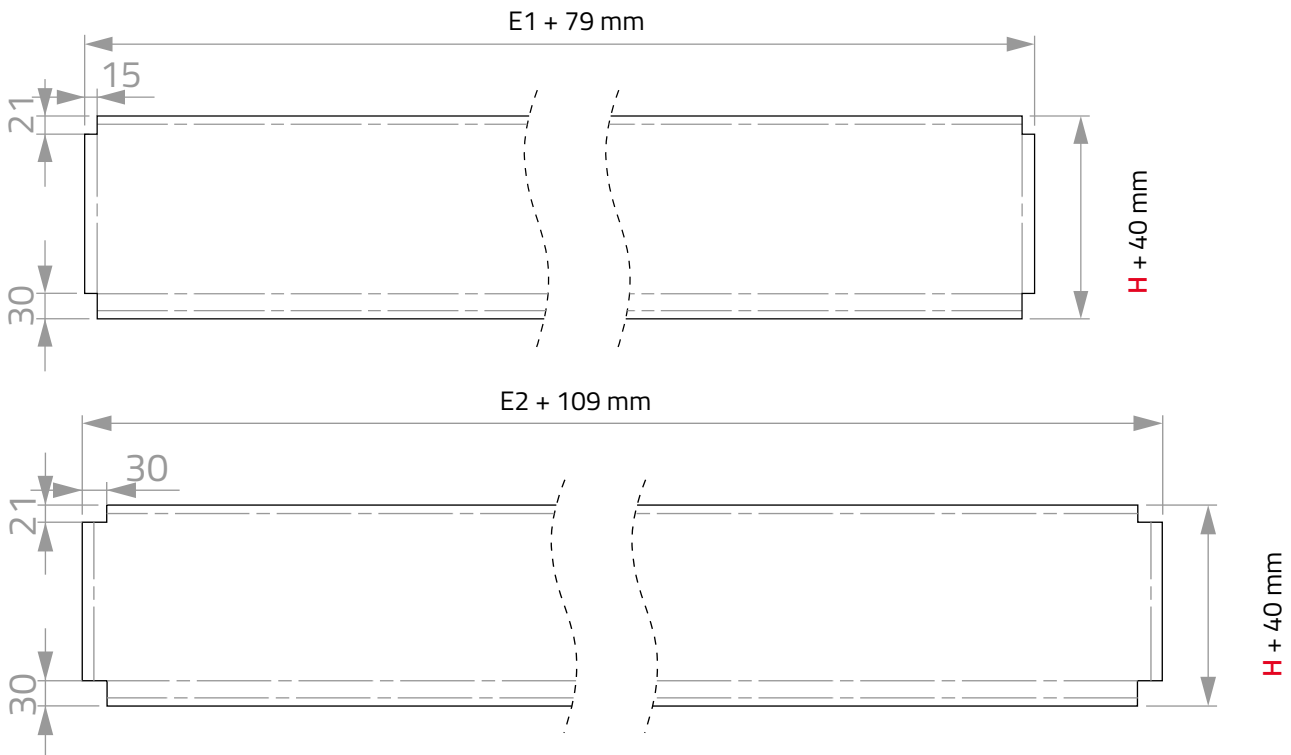


**RA**

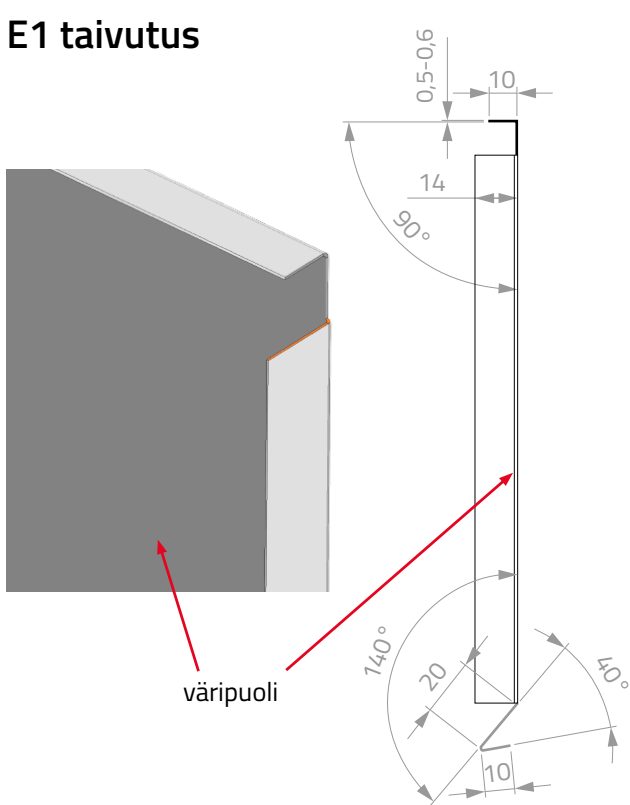


**RA01**

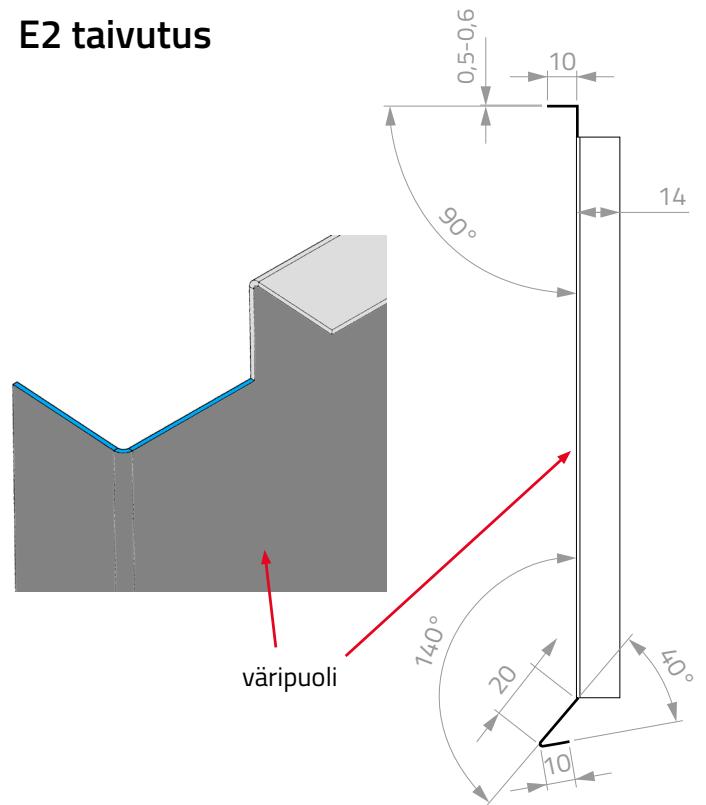


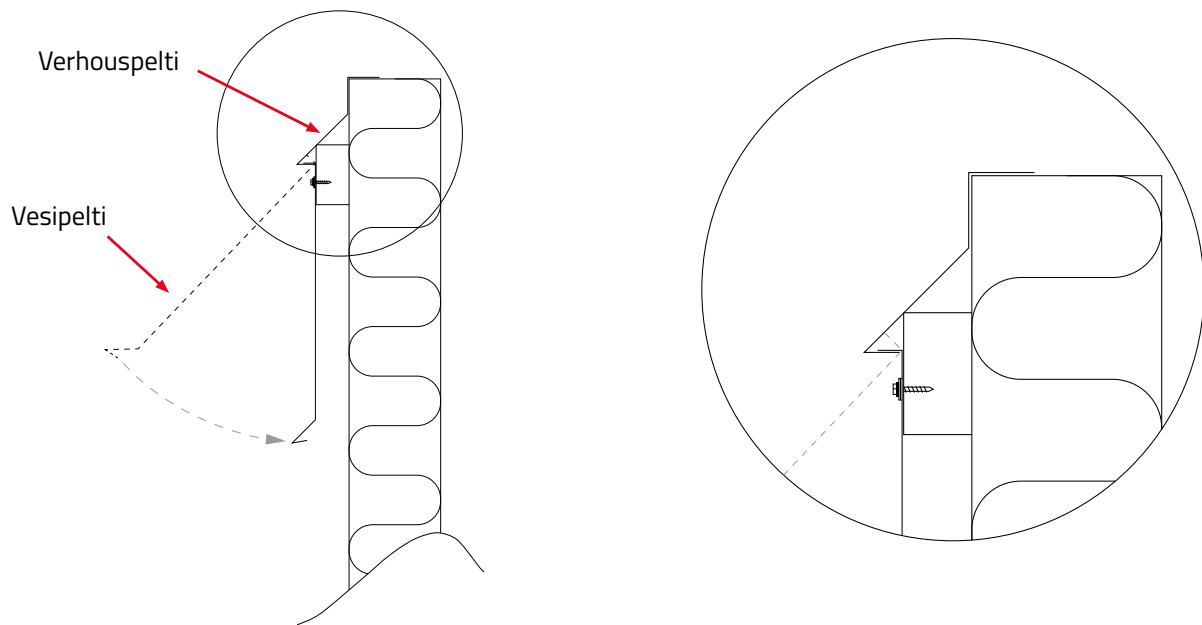


## E1 taivutus

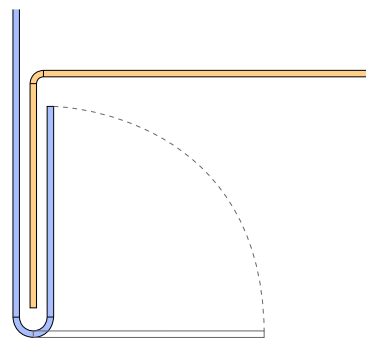
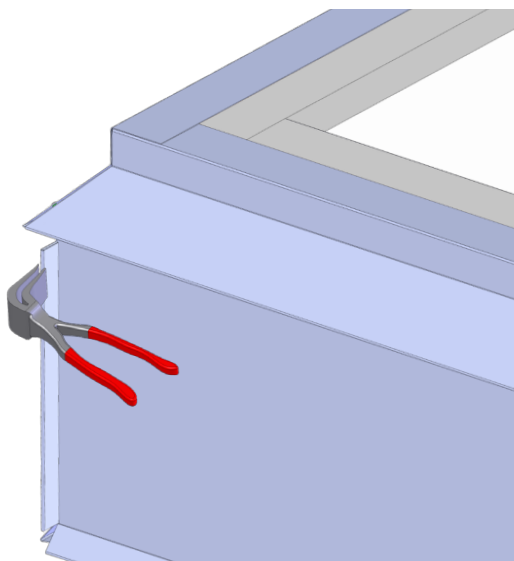


## E2 taivutus

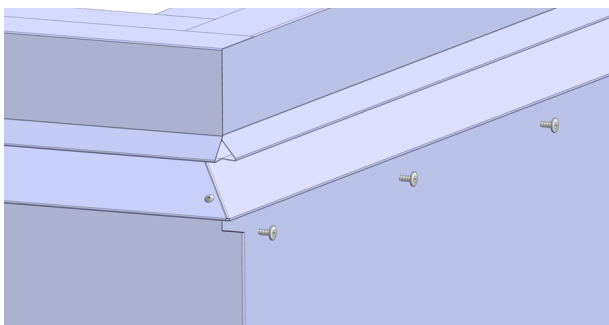




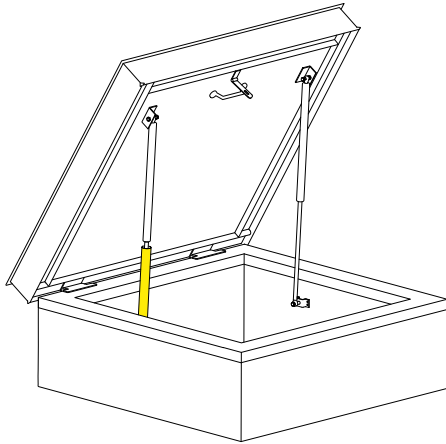
1. Käännä vesipeltti jalustan verhouspellin alle. Ensin lyhyet sivut.



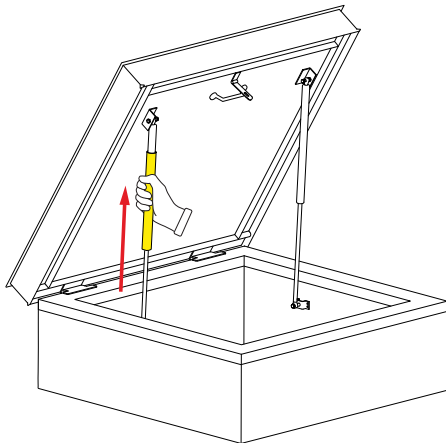
2. Kiinnitä pellit toisiinsa nurkista litistämällä hakasauma lattapihdeillä.



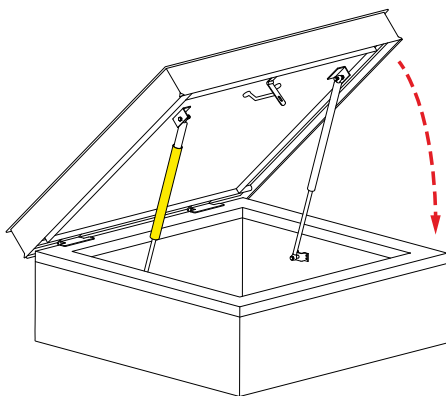
3. Ruuvaa vesipeltti jalustan tukilistaan kateporaruuveilla n. 15 mm yläreunasta,  $k/k_{\max} = 600$  mm.



Keltainen putki lukitsee kaasujousen kannen ollessa auki, jolloin kansi ei pääse vahingossa sulkeutumaan.



Suljettaessa kansi, nosta putki ylös ja lukitus vapautuu.



Sulje kansi. Lukitusputki liikkuu tällöin oikeaan asentoonsa, jolloin kansi lukittuu jälleen seuraavalla avauskerralla.