

fi	Sisällysluettelo	Sivu	2
	Alkuperäiset ohjeet	Sivu	3

Sisällysluettelo

Johdanto	3
Rakennekaavio	3
Määräystenmukainen käyttö	4
Turvallisuushjeet	4
Suorituskykyominaisuudet	4
Toimituksen laajuus	4
Vaihtoehdot, jotka täyttävät standardin ISO 21927-9 vaatimukset	4
Vaatimustenmukaisuusvakuutus	4
Huoltoajastin	4
Tekniset tiedot	5
Tärkeitä määräyksiä	5
Savunpoistoluukku	5
Käyttölaitteet	5
Kokoonpano (muovikotelo)	6
Yleiskatsaus (muovikotelo)	7
Emolevyn kuva	8
Piktogrammin selitys	8
Merkinantorele	8
Päätelaitteen määrittäminen	9
DIP-kytkimen asetukset	11
D+H -savunpoistojärjestelmien kaapelit	13
Kaapelointikaavio (malli)	13
24 V - Varavirtalähde	14
230 V syöttö	15
Virtalähteen liitäntä keskuspiirilevyyn	15
Akun liitäntä keskuspiirilevyyn	15
Liitännän yleiskuva	16
Savunpoistopainikkeen liitäntä	17
Paloilmoittimen liitäntä	18
Paloilmoitinlaitteen liitäntä	18
Tartuntamagneettien liitäntä	19
Hälytyslukituksen liitäntä	19
Verkotettu käyttö	20
Asennusta koskevia huomautuksia ja tietoja	20
Osoitteiden asettaminen	21
Liitäntä	21
Käyttö verkossa	22
Käyttöönotto-ohjeita	23
Tarkastus	24
Huolto	24
Kunnossapito ja puhdistus	24
Hävittäminen	24
Käyttö - laukaisu hälytystilanteessa	25
Käyttö - sulkeminen hälytyksen jälkeen	26
Käyttö - päivittäinen ilmanvaihto	27
Käyttö - sääautomaattikka	27
Tyypikilpi	28

Johdanto

D+H Huolto- ja -myyntikumppanit

Rakennuksen turvallisuus ei lähde vain tuotteesta. Turvallisuus lähtee ennenkaikkea pätevyydestä. Kaikki D+H Huolto- ja -myyntikumppani-yritykset ovat sertifioituja ja säännöllistä koulutusta saavia savunpoiston ammattilaisia. Yhteistyössä valmistajan D+H Mechatronic AG:n kanssa ne toteuttavat laajoja järjestelmäratkaisuja savunpoistoon ja luonnolliseen rakennuksen ilmanvaihtoon. Ratkaisuihin kuuluvat kaikenlainen tuki ja jatkuva laadunvarmistus projektin kaikissa vaiheissa: neuvonnasta, suunnittelusta, projektoinnista asennukseen, käyttöönottoon, kunnossapitoon ja huoltoon. Näin täytetään korkeimmat kansalliset ja kansainväliset laatustandardit luotettavasti.

Asennus ja käyttöönotto

D+H Huolto- ja -myyntikumppaneiden kattava verkosto huolehtii ammattimaisesta asennuksesta ja käyttöönotosta. Yhteistyökumppanimme takaavat, että D+H tuotteita asentavat vain koulutetut ja kokeneet asentajat teknisten sääntöjen ja määräysten mukaan. Henkilökohtainen luovutus ja käyttäjien opastus mukaanluettuna.

Huolto ja kunnossapito

Jokainen rakennuksenhaltija on vastuussa turvalaitteistojensa toimintavarmuudesta.

Laitteen jatkuvasta käyttövalmiudesta huolehtii säännöllinen ja ammattimainen huolto. D+H Huolto- ja -myyntikumppanit on savunpoiston ammattilaisena pätevöitynyt huoltoon. Rakennuksenhaltija voi aina todistaa huoltosopimuksella tehneensä velvollisuutensa.

Laatutakuu

Saat laajennetut takuupalvelut kaikille D + H:n savunpoistojärjestelmille, jotka D+H Huolto- ja -myyntikumppani asentaa ja huoltaa säännöllisesti. Ota yhteyttä paikalliseen D+H Huolto- ja -myyntikumppaniin.

Aina lähelläsi

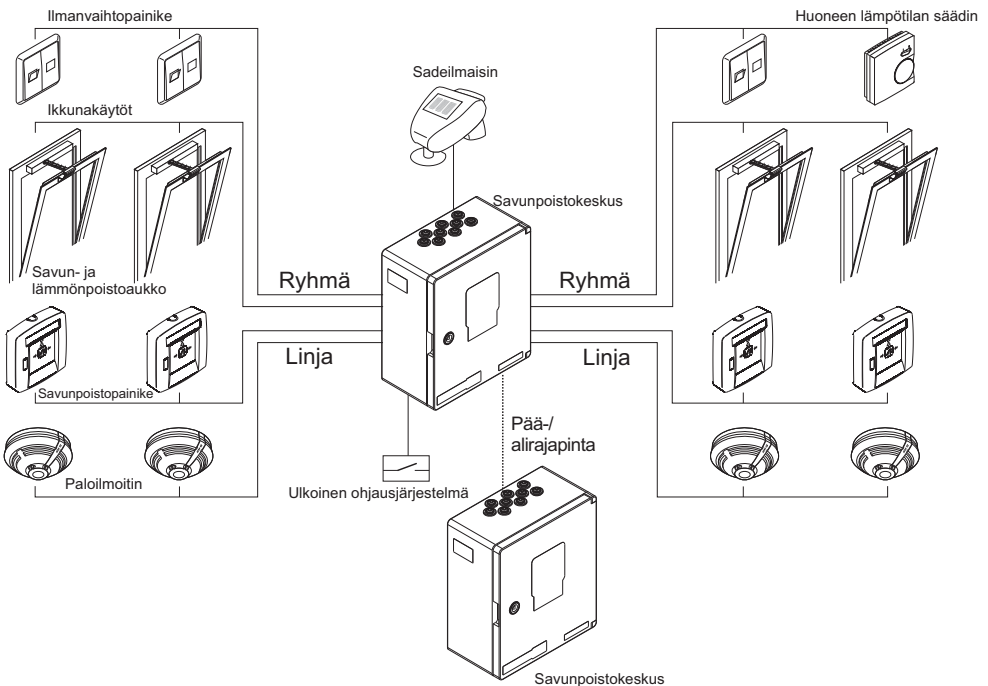
Meillä on omia toimipisteitä ja yhteistyökumppaneita kaikkialla maailmassa.

Etsikö D + H partneria paikkakunnaltasi?

Vieraile nettisivustollamme:

www.dh-partner.com

Rakennekaavio



VAROITUS

Lue kaikki tämän tuote mukana toimitetut varoitukset, ohjeet, kuvat ja tekniset tiedot. Alla mainittujen ohjeiden noudattamisen laiminlyönti saattaa aiheuttaa sähköiskun, tulipalon ja/tai vakavan loukkaantumisen. Säilytä kaikki varoitukset ja ohjeet hyvässä tallessa tulevaa käyttöä varten.

Turvallisuusohjeet

Käyttöjännite 230 VAC!

Sähköiskusta johtuva loukkaantumisvaara!

- Kytkenään saa tehdä vain valtuutettu sähköasentaja.
- Ennen laitteiston parissa työskentelyä on katkaistava verkkovirta ja hätävirtalähde (esim. akut) kaikista navoista ja varmistettava, että ne eivät voi kytkeytyä tahattomasti uudelleen. Keskuksen parissa työskenneltäessä työalue on suojattava luvattomalta pääsylvä. On varmistettava, että luvattomat henkilöt eivät voi avata keskusta.
- Sopii vain sisäasennukseen
- Käytä vain alkuperäisiä D+H-osia, joita ei ole muutettu.

Toimituksen laajuus

- Keskus
- Akkukaapelisarja
- Kaapeliläpiviennit
- Ryhmän loppumoduuli EM47-K
- Terminointivastus 110 Ω
- Kotelon kokoonpanopakkaus

Vaativuuden mukaisuusvakuutus

Vakuutamme yksinomaan omalla vastuulla, että kohdassa Tekniset tiedot kuvattu tuote täyttää seuraavien direktiivien vaatimukset:

2014/30/EU, 2014/35/EU, 2011/65/EU
S.I. 2016/1091, S.I. 2016/1011, S.I. 2012/3032

Tekniset asiakirjat:
D+H Mechatronic AG, D-22949 Ammersbek

Dirk Dingfelder Maik Schmees
CEO CTO
06.02.2026

Määräysten mukainen käyttö

- Tehokas savun- ja lämmönpoiston ohjaus (esim. varastohallisovelluksiin) rakennusten savunpoistoa ja tuuletusta varten. Päätehtävänä on johtaa pois kuuma savu ja palokaasut tulipalon sattuessa ihmishenkien pelastamiseksi ja omaisuuden suojaamiseksi.
- Vain sisäasennukseen sopiva

Suorituskykyominaisuudet

- Mikroprosessoriohjattu ohjauskeskus
- 10 A
- Ryhmävirta max. 10 A
- Mukavuustoiminnot päivittäistä ilmanvaihtoa varten
- Mukana moduulipaikka
- Pää-/alitoiminto: Enintään 16 ohjauskeskuksen verkottaminen
- 2 linjaa, 2 ryhmää

Vaihtoehdot, jotka täyttävät standardin ISO 21927-9 vaatimukset

- Siirtyminen palotilaan (vaatimukset sisältävä vaihtoehto) Kohta 5.1.4.5
- Uloskäynti muihin järjestelmiin kuin savu- ja lämpöpoistojärjestelmään (vaihtoehto, johon liittyy vaatimuksia) Kohta 5.1.4.6
- Estäminen (vaihtoehto, johon liittyy vaatimuksia) Kohta 5.1.4.7 Vaihtoehto A
- Sattuman tunnistaminen (luokka D – vaihtoehto, johon liittyy vaatimuksia) Kohta 5.1.4.9
- Maadoitusvirheiden ilmoittaminen (vaatimukset sisältävä vaihtoehto) Kohta 5.1.5.2
- Virhetilan lopputulos (vaatimuksia sisältävä vaihtoehto) Kohta 5.1.5.5

Huoltoajastin

N. 16 kuukauden kuluttua keskus ilmoittaa laitteen myöhässä olevasta huollosta.


Keltainen ilmoitus "häiriö" keskuksessa ja savunpoistopainikkeen keltainen LED alkaa vilkkua.

Savunpoistolaitteen häiriö näytetään vihreän LED-lampun sammumisella RT 46:ssa.

Ilmanvaihtotoiminto AUKI voidaan sitoa ajastimen esisäätöön huoltoajan mentyä umpeen (n. 16 kk).

Huomio: Ajastimen nollauksen voi tehdä vain laitteen valmistajan valtuuttama alan yritys.

Tekniset tiedot

Tyyppi	CPS-P1-010-0202 2x 12V / 5,4 Ah (Akku-Typ 18)
Syöttö	230 V AC, 50 Hz (110 ... 240 V AC)
Teho	290,7 VA
Teho valmiustilassa	< 5 W
Lähtöjännite	20,4 ... 26,4 V DC
Jännönsaaltoisuus	<0,5 Vss; < 1%
Ulkoisten lähtöjen kuormitus: N+ (ei varavirran syöttöä) + (varavirran syöttö) aikarajoitettu maks. keskimääräinen virrankulutus 72 h aikana maks.	800 mA 800 mA 10 mA
Hälytys/ilmanvaihto: Sall. lähdön nimellisteho  Toimintatila	10 A Kaikkien kuormavirtojen summa ei saa ylittää lähtövirtaa! Lyhytaikainen toiminta, 30% ED
Luotettavuusluokka (ISO 21927-9 mukaan)	Re 10.000 DP
Linjojen /ryhmien ¹ määrä Paloilmoitin / Linja Savunpoistopainike / Linja Verkköjännite	2/2 maks. 14 erä ² maks. 8 erä ² 15 V DC
Lämpötila-alue Suojaustapa Suojausluokka	-5 ... +40°C IP 54 ³ (VdS IP 30) II, toiminnallisella maadoituksella
Kotelo: Materiaali Väri Mitat LxKxS	Muovi (ABS) Vaaleanharmaa (RAL 7035) 300 x 350 x 165 mm

¹ D+H High-Speed-käyttölaitteita (HS) tuetaan.

² Verkkökäytössä kuhunkin linjaan voidaan kytkeä enintään 224 paloilmaisinta ja 128 savunpoistopainiketta linjaa kohti.

³ Jos kaapelin sisäänvientiytteeseen asennetaan enemmän kuin 1 kaapeli, IP-suojaus laskee koteloitiluokkaan IP 30.

Tärkeitä määräyksiä

Kaapeleiden mitoitus ja suunnittelu on rakennuttajan tai tämän toteuttajan ja/tai valtuutetun rakentajan vastuulla, ja se on suoritettava lakisääteisten määräysten mukaisesti.

On noudatettava VDE 0833 määräyksiä hälytyslaitteista, VdS 2221, VDE 0100 sähkölaitteista, DIN 18232 savunpoistolaitteista, paikallisen palokunnan ja energianhuoltoyrityöiden määräyksiä verkkoliitännälle.

Savunpoistoluukku

Savukaasujen pitäisi virrata tulipalossa savunpoistolaitteen luukusta mahdollisimman esteettä ulos.

Aukon koolla, laadulla ja järjestyksellä on ratkaiseva merkitys tehokasta vaikutusta varten.

Nämä vaatimukset on säädetty kunkin maan asiaankuuluvissa määräyksissä. Lisätietoja on saatavissa osoitteesta www.rwa-heute.de. Savunpoistoluukku pitäisi säätää yhdessä paloviranomaisen kanssa.

Käyttölaitteet

High-Speed-toiminto (HS):

Kaikkia 24 V D+H-käyttölaitteita tuetaan, joissa on savunpoisto-pikakäyntitoiminto. Päivittäisessä ilmanvaihdossa saavutetaan pienemmällä moottorin kiertoluvulla selvä melunvähennys. Savunpoistolaitteessa käyttölaitteet käyvät suuremmalla nopeudella, jotta luukun asento saavutetaan maks. 60 sekunnissa.

Savunpoistolaitteen jälkitahtitus:

(Jos DIP-kytkin S4.8 = ON (ryhmä 1) tai S5.8 = ON (ryhmä 2))

Savunpoisto ohjataan AUKI-impulsilla joka toinen minuutti 30 minuutin ajan.

Käyttölaitteen on liikuttava tässä esteettömästi.

Kaikki D+H-käyttölaitteet täyttävät tämän vaatimuksen.

Käyttölaitteiden asennus:

Koska käyttölaitteiden valinnassa on paljon erilaisia vaihtoehtoja, katso asennusohjeet asiaankuuluvien käyttölaitteen käyttöohjeesta.

Vaihtoaika:

Vaihtoaika voidaan parametroida SCS-ohjelmiston kautta alueella 0,5–5 s. Esiasetettu vaihtoaika on 0,5 s.

Kokoonpano (muovikotelo)

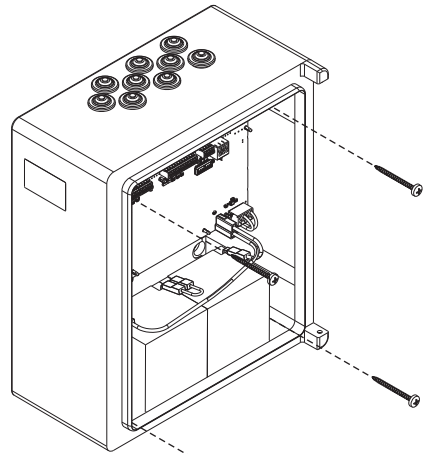
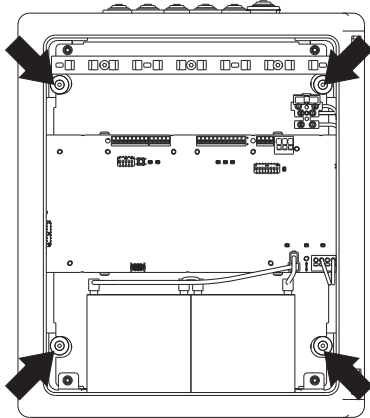
HUOMAUTUS

Aineelliset vahingot!

Palon ja savun vaikutuksesta keskusyksikköön voi aiheutua vaurioita.

- Asenna keskusyksikkö turvalliseen paikkaan, jossa se on suojattu tulta ja savulta.
- Keskusyksikön asennus moottorin lähelle.

A Tämä asennustapa on suositeltava!



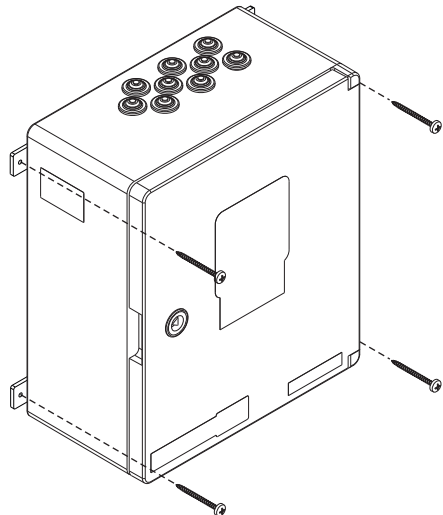
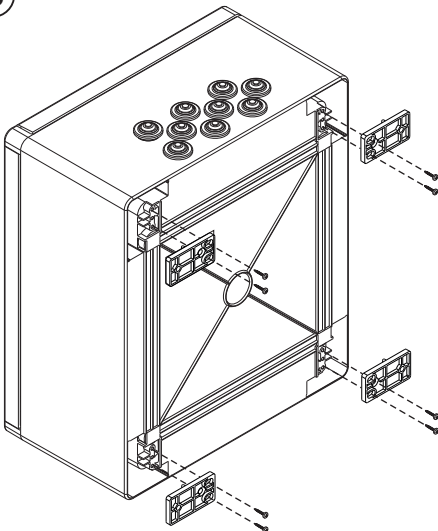
4x 

Ø maks. 5 mm
(ei sisälly)



Vaihtoehdossa A tarvitaan n. 250 mm:n pituinen kärki, jolla kotelo ruuvataan kiinni seinään.

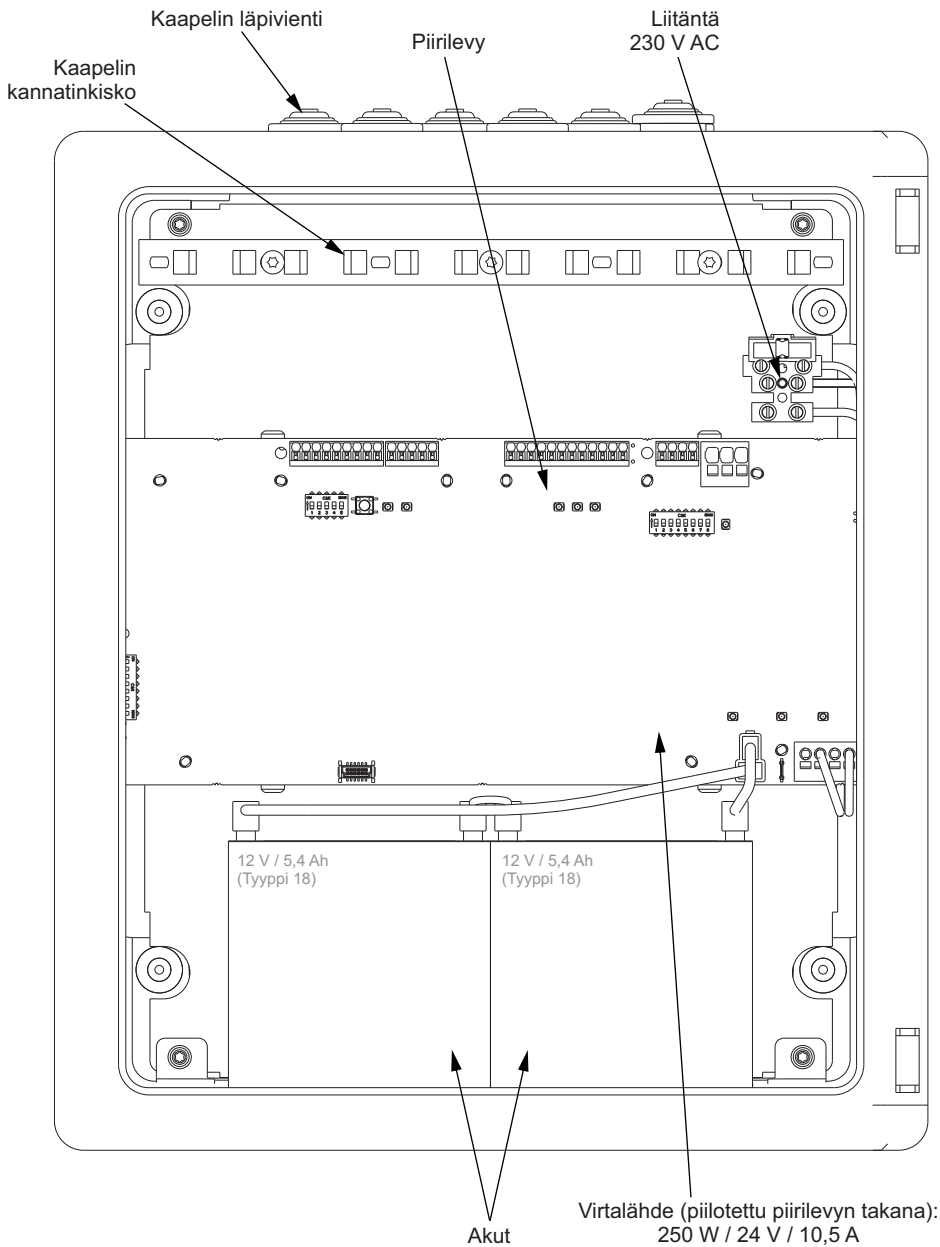
B



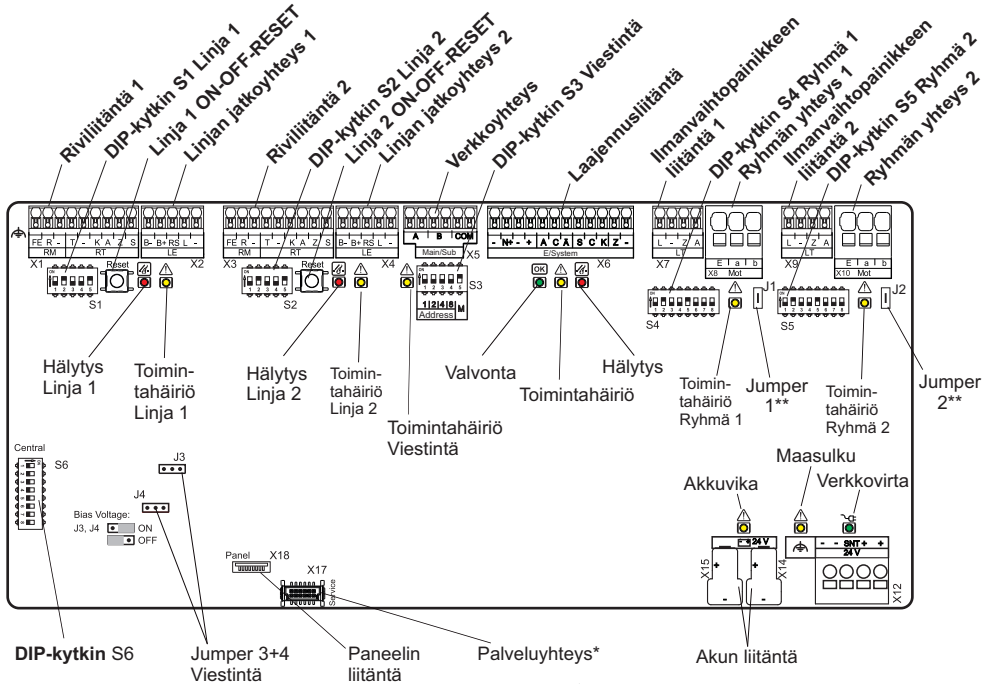
4x 

Ø maks. 6 mm
(ei sisälly)

Yleiskatsaus (muovikotelo)



Emolevyn kuva



* Huoltoliitäntä

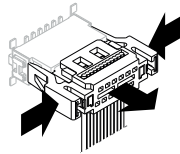
Erialaisten parametrien (tuuletusaika, AUKI-käyntiaikarajoitus, paloilmaisimen käänteinen laukaisu) ohjelmointiin SCS-ohjelmistolla ja huoltoajastimen nollaamiseen.

** J1 / J2

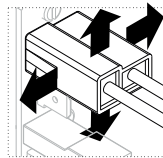
Jumperi ryhmän jännitteen katkaisuun. Jumperin irrottaminen kytkee ryhmän jännitteettömäksi, jotta esimerkiksi huoltotyöt voidaan tehdä turvallisesti.

Palontunnistuselementti

Ohjauksyksikössä on sisäinen palontunnistuselementti. Jos sisälämpötila kohoaa yli 72 °C:een (syynä asennuspaikan väliilmässä läheisyydessä olevan tulipalon lämpösäteily), koko savun- ja lämmönpoistojärjestelmä hätäavataan hälytysolosuhteissa.



Huoltoliittimen irrotus: Paina kielekkeet yhteen!



Akkuliittimen irrotus: Kallista kaikkiin 4 suuntaan ja vedä samanaikaisesti!

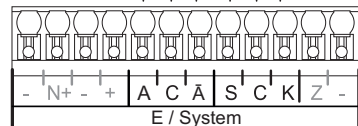
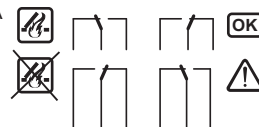
Liitäntä EI SAA kammeta irti ruuvimeisselillä!

Piktogrammin selitys

	Savunpoistokeskuksen hälytys
	Häiriö
	Keskus ok
	D+H Ikkunakäyttö
	Verkkovirta olemassa

Merkinantorele

maks. 30 V / 0,5 A



X6

Å = Hälytys mitätöity

Päätelaitteen määrittäminen

Nr.	Nimi	Kuvaus
Linja 1 X1		
X1.1	FE	Savuilmaisimen johdon suojan liitäntä
X1.2	R	Savuilmaisimen laukaisun / valvonnan tulo
X1.3	-	Vertailupotentiaali
X1.4	T	Savunpoistopainikkeen laukaisun / valvonnan tulo
X1.5	-	Vertailupotentiaali
X1.6	K	Savunpoistopainikkeen valvontanäytön lähtö
X1.7	A	Savunpoistopainikkeen hälytysnäytön lähtö
X1.8	Z	Savunpoistopainikkeen nollauslinjan / ryhmän sulkemisen tulo
X1.9	S	Savunpoistopainikkeen häiriönäytön lähtö
Linjan jatkaminen 1 X2		
X2.1	B-	Paloilmaisimen viitepotentiaalin tulo
X2.2	B+	Paloilmaisimen hälytystulo +24 V / +48 V
X2.3	RS	Lisänollaustulo
X2.4	L	Yhteishälytyksen lukituksen tulo/lähtö
X2.5	-	Vertailupotentiaali GND
Linja 2 X3		
X3.1	FE	Savuilmaisimen johdon suojan liitäntä
X3.2	R	Savuilmaisimen laukaisun / valvonnan tulo
X3.3	-	Vertailupotentiaali GND
X3.4	T	Savunpoistopainikkeen laukaisun / valvonnan tulo
X3.5	-	Vertailupotentiaali GND
X3.6	K	Savunpoistopainikkeen valvontanäytön lähtö
X3.7	A	Savunpoistopainikkeen hälytysnäytön lähtö
X3.8	Z	Savunpoistopainikkeen nollauslinjan / ryhmän sulkemisen tulo
X3.9	S	Savunpoistopainikkeen häiriönäytön lähtö
Linjan jatkaminen 2 X4		
X4.1	B-	Paloilmaisimen viitepotentiaalin tulo
X4.2	B+	Paloilmaisimen hälytystulo +24 V / +48 V
X4.3	RS	Lisänollaustulo
X4.4	L	Yhteishälytyksen lukituksen tulo/lähtö
X4.3	-	Vertailupotentiaali GND
Main / Sub Liitäntä (Viestintä) X5 (Ei käytettävissä Basic-versiossa (-B))		
X5.1	A	Tietoliikenneyhteys A
X5.2	A	Tietoliikenneyhteys A
X5.3	B	Tietoliikenneyhteys B
X5.4	B	Tietoliikenneyhteys B
X5.5	COM	Vertailupotentiaali (Viestintä)
X5.6	COM	Vertailupotentiaali (Viestintä)
E / System X6		
X6.1	-	Vertailupotentiaali GND
X6.2	N+	Lähdöllä ei varavirran syöttöä* (maks. 800 mA)
X6.3	-	Vertailupotentiaali GND
X6.4	+	Lähdöllä varavirran syöttö* (maks. 800 mA)
X6.5	A	Potentiaalivapaa lähtö hälytys - sulkukosketin

* Katso tekniset tiedot

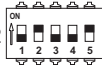
Päätelaitteen määrittäminen

Nr.	Nimi	Kuvaus
E / System X6		
X6.6	C	Potentiaalivapaa lähtö - COM
X6.7	Ä	Potentiaalivapaa lähtö ei häilytystä - Kontakti normaalisti kiinni (NC)
X6.8	S	Potentiaalivapaa lähtö häiriö - Kontakti normaalisti kiinni (NC)
X6.9	C	Potentiaalivapaa lähtö - COM
X6.10	K	Potentiaalivapaa lähtö valvonta - Kontakti normaalisti auki (NO)
X6.11	Z	Tulo, ohjauskeskus, sulkeminen
X6.12	-	Vertailupotentiaali GND
Tuuletuspainike X7		
X7.1	L	Lähtö, ei SULJETTU -ilmoitus
X7.2	-	Vertailupotentiaali GND
X7.3	Z	Tulo, tuuletuksen SULKEMINEN
X7.4	A	Tulo, tuuletuksen AVAUS
Ryhmän yhteys X8		
X8.1	E	Käyttölaitteen johdon valvontajohdin
X8.2	a	Käyttölaitteiden lähtö Mot.a
X8.3	b	Käyttölaitteiden lähtö Mot.b
Tuuletuspainike X9		
X9.1	L	Lähtö, ei SULJETTU -ilmoitus
X9.2	-	Vertailupotentiaali GND
X9.3	Z	Tulo, tuuletuksen SULKEMINEN
X9.4	A	Tulo, tuuletuksen AVAUS
Ryhmän yhteys X10		
X10.1	E	Avaajalaitteiden linjavalvonta johdin
X10.2	a	Avaajalaitteiden lähtö Mot.a
X10.3	b	Avaajalaitteiden lähtö Mot.b
SNT X12		
X12.1	-	Vertailupotentiaali GND
X12.2	-	Vertailupotentiaali GND
X12.3	+	Syöttö SNT +24 V DC
X12.4	+	Syöttö SNT +24 V DC

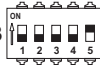
DIP-kytkimen asetukset

Toimituksen tila:

S1,S2



S3



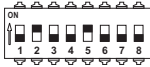
DIP-kytkin S1, S2: Linja 1, Linja 2		
SX.1	kahden savunilmaisimen riippuvuus	
	ON	kahden savunilmaisimen riippuvuus (koskee vain SD-O 371/FO 1362) Hälytys laukaistaan, jos vähintään kaksi savunilmaisinta linjassa reagoi. Savunilmaisimen virrehälytys estetään. Tilassa on oltava aina kaksi savunilmaisinta asennettuna. Jos vain yksi savunilmaisim on liitetty linjaan, käännä kytkin OFF-asentoon!
SX.2	Ilmaisulinjan etänohjauksen aktivointi	
	ON	Paloilmoitinhälytys nollataan painamalla savunpoistolaitteen painiketta.
SX.3	Linjahäiriö = hälytys	
	ON	Linjahäiriössä (esim. katkennut painikekaapeli tai puuttuva päätevastus) kytketään keskus hälytykselle, ts. savunpoisto avautuu.
SX.4	Nollaus hälytyksen ollessa aktiivinen	
	ON	RM-linjalla tai paloilmaintulossa pysyvästi aktiivinen hälytys voidaan vaimentaa nollaamalla. Jos tällainen hälytys on edelleen käynnissä nollauksenkin jälkeen, savunpoistopainikkeen punainen LED vilkkuu merkiksi siitä, että hälytys sammutetaan.
SX.5	Linjaväyläkäyttö	
	ON	Linja ja siihen kuuluva ryhmä on verkotettu (yhdistetty).
	OFF	Linja ja siihen kuuluva ryhmä ovat itsenäisiä (ei yhdistetty).
DIP-kytkin S3: Viestintä		
S3.1	Pääohjauskeskus: Aliohjauskeskusten lukumäärä / aliohjauskeskus: Aliohjauskeskuksen osoite	
	ON	Binäärinen 1
S3.2	Pääohjauskeskus: Aliohjauskeskusten lukumäärä / aliohjauskeskus: Aliohjauskeskuksen osoite	
	ON	Binäärinen 2
S3.3	Pääohjauskeskus: Aliohjauskeskusten lukumäärä / aliohjauskeskus: Aliohjauskeskuksen osoite	
	ON	Binäärinen 4
S3.4	Pääohjauskeskus: Aliohjauskeskusten lukumäärä / aliohjauskeskus: Aliohjauskeskuksen osoite	
	ON	Binäärinen 8
S3.5	Viestintätoiminto	
	ON	Tämä ohjauskeskus on pääohjauskeskus
	OFF	Tämä ohjauskeskus on aliohjauskeskus

* Tietoa DIP-kytkimien asettamisesta sivulla 20

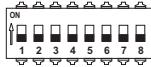
DIP-kytkimen asetukset

Toimituksen tila:

S4,S5



S6



DIP-kytkin S4,S5: Ryhmä 1, Ryhmä 2		
SX.1	käyntiajanrajoitin ilmanvaihdossa	
	ON	Käyntiaikaa AVAUS-suuntaan voi rajoittaa SCS-ohjelmistolla (esiasetus: 30 sekuntiin). Kun tuuletuspainiketta painetaan AVAUS-suuntaan, käyttölaitteet aukeavat niin pitkään kuin käyntiaika on asetettuna.
SX.2	Ilmanvaihtoaajanrajoitin	
	ON	Käyttölaitteet sulkeutuvat automaattisesti jälleen asetetun tuuletusajan päätyttyä (tehdasasetus: 10 min, säädettävissä SCS-ohjelmiston kautta). Puristumisvaara! Käyttölaitteet sulkeutuvat automaattisesti myös painikekäytön yhteydessä.
SX.3	AUKI-jälkiliipaisu	
	ON	AUKI-käyttöajanrajoitin voidaan jälkiliipaista uudelleen.
SX.4	Tallennuskäyttö SULKEMINEN	
	ON	Käyttölaitteet sulkeutuvat yhdellä ilmanvaihtopainikkeen painalluksella.
	OFF	Käyttölaitteet sulkeutuvat vain niin kauan, kun ilmanvaihtopainiketta tai savunpoistolaitteen painiketta pidetään painettuna.
SX.5	Tallennuskäyttö AVAUS	
	ON	Käyttölaitteet avautuvat yhdellä ilmanvaihtopainikkeen AUKI-painalluksella.
	OFF	Käyttölaitteet avautuvat vain niin pitkään, kun ilmanvaihtopainiketta pidetään painettuna.
SX.6	Häilytyksessä ryhmä KIINNI	
	ON	Häilytyksessä ryhmä sulkeutuu!
SX.7	Ryhmän häiriö = hälytys	
	ON	Ryhmähäiriössä (esim. katkennut valvontakaapeli) kytketään keskus häilytykselle, ts. savunpoisto avautuu. Yhdessä silmukoidun maksimilämpöilmaisimen kanssa (esim. THE4) on DIP-kytkimen 8 oltava ON-asennossa.
SX.8	Häilytyksen uudelleenlaukeaminen	
	ON	Jos käyttölaite estyy häilytystilanteessa avattaessa ja kytketty pois päältä, käyttölaite aktivoituu 30 minuutin ajan 2 minuutin välein uudelleen.
DIP-kytkin S6: Yleistä		
S6.1	keskushälytys	
	ON	Yhden linjan häilytyksessä hälytetään myös toinen linja.
S6.2	Sähkökatkos-KIINNI	
	ON	Jos virransyöttö katkeaa, ryhmä aktivoituu automaattisesti KIINNI-suuntaan. Puristumisvaara! Käyttölaitteet sulkeutuvat automaattisesti.
S6.3	LED-testi / WDT (Watch Dog Timer) -virheen nollaus	
	ON	DIP-kytkimen painaminen (ON/ OFF). LED-valot syttyvät 3 sekunnin ajaksi ohjauskeskuksessa.
	OFF	
S6.4	Ryhmän johtojen valvonta STOP-tilassa	
	ON	Oikosulkuvalvonta aktivoitu STOP-tilassa (ei takuuta ulkopuolisten käyttölaitteiden yhteydessä)
	OFF	Oikosulkuvalvonta passivoitu STOP-tilassa
S6.5	Käyttö ilman akkua	
	ON	Akkujen lataus ja valvonta kytketään pois.
S6.6	LT 1 -väyläkäyttö	
	ON	Verkotettujen ohjauskeskusten kaikki ryhmät 1 aktivoidaan.
S6.7	LT 2 -väyläkäyttö	
	ON	Verkotettujen ohjauskeskusten kaikki ryhmät 2 aktivoidaan.
S6.8	LT - ohjauskeskus	
	ON	Molemmat tuuletuspainikkeet ajavat molempia ryhmiä

D+H -savunpoistojärjestelmien kaapelit

Valittaessa ja asennettaessa kaapeleita on noudatettava sähköasennuksia ja tarvittavia turvalaitteita koskevia määräyksiä tai sähköjohtojen toimivuuden säilymistä koskevia ohjeita (esim. MLAR).

Ohje:

Markkinoilla olevan suuren valikoiman johdosta ei kaapeleille ole annettu tyyppimerkintää. Kysy D+H partneriltasi.

Kaapelilinja (keskus - ilmainen)

Kaapeleita valvotaan oikosulun ja häiriön osalta. Kun DIP-kytkin 3 on ON-asennossa, ryhmää ohjataan häiriössä automaattisesti ja se avautuu.

Kaapeliryhmä (keskus - käyttölaite)

Väh. 3 johdinta:

- 2 johdinta käyttölaitteen syöttöön
- 1 johdin kaapelinvalvontaan, jonka kautta myös savunpoistolaitteen pikakäytön (HS) signaali siirretään käyttökoneistoon. Kun DIP-kytkin 7 on ON-asennossa, ryhmää ohjataan häiriössä automaattisesti ja se avautuu.

Kaapelitiedonsiirto (ohjauskeskus - ohjauskeskus)

- Käytä väyläjohtona vähintään yhtä suojustua, nelisäikeistä kierrettyä (twisted pair) parikaapelia johdon sisähalkaisijalla, joka on vähintään 0,8mm
- Käytä tiedonsiirtojohtona (liitäntä A, B) kierrettyä parikaapelia.

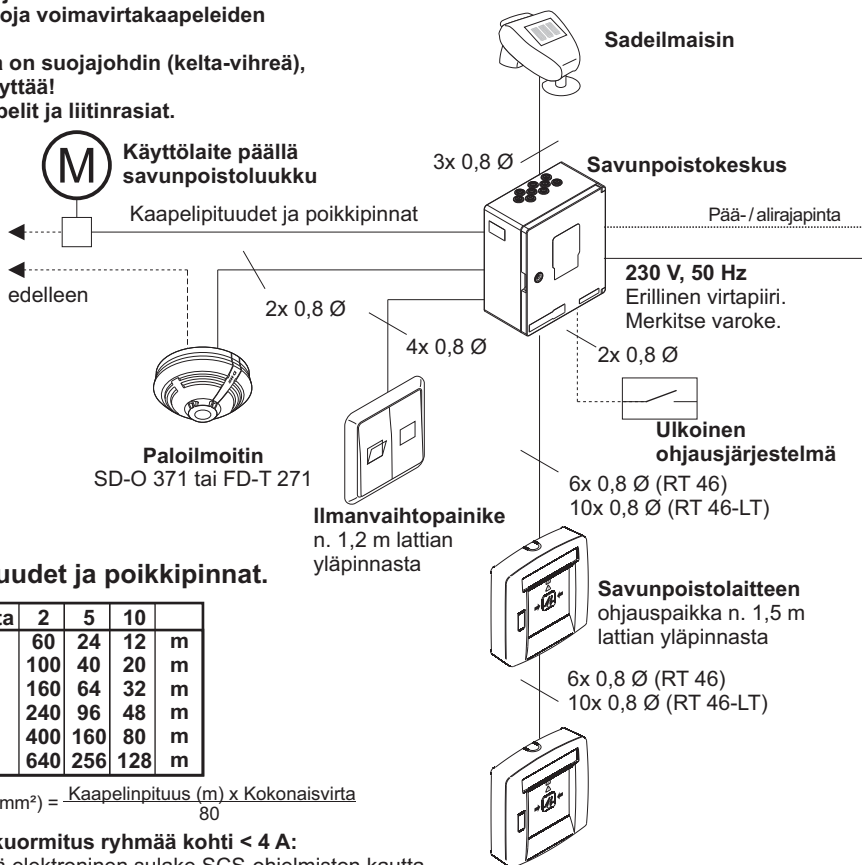
Kaapelointikaavio (malli)

Järjestelmän jännite 24 V!

Älä vedä johtoja voimavirtakaapeleiden rinnalle!

Jos johdossa on suojajohdin (kelta-vihreä), sitä ei saa käyttää!

Merkitse kaapelit ja liitinasiat.



Kaapelipituudet ja poikkipinnat.

Kokonaisvirta	2	5	10	
1,5 mm ²	60	24	12	m
2,5 mm ²	100	40	20	m
4,0 mm ²	160	64	32	m
6,0 mm ²	240	96	48	m
10,0 mm ²	400	160	80	m
16,0 mm ²	640	256	128	m

Poikkileikkaus (mm²) = $\frac{\text{Kaapelinpituus (m)} \times \text{Kokonaisvirta}}{80}$



Kun kuormitus ryhmää kohti < 4 A:

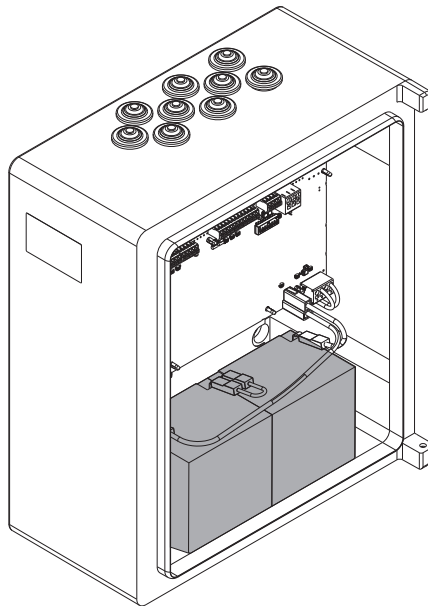
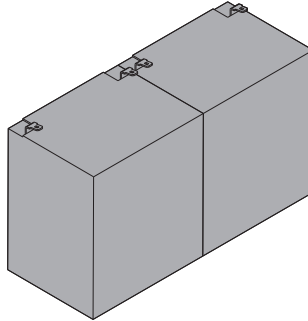
Säädä elektroninen sulake SCS-ohjelmiston kautta maks. arvoon 5 A!

24 V -Varavirtalähde

Akku varmennus: 72 tuntia.

Käytä vain VdS-hyväksytyjä akkuja!

CPS-P1-010-0202:
2x 12 V / 5,4 Ah $\pm 0,3$ Ah
(Akun tyyppi 18)

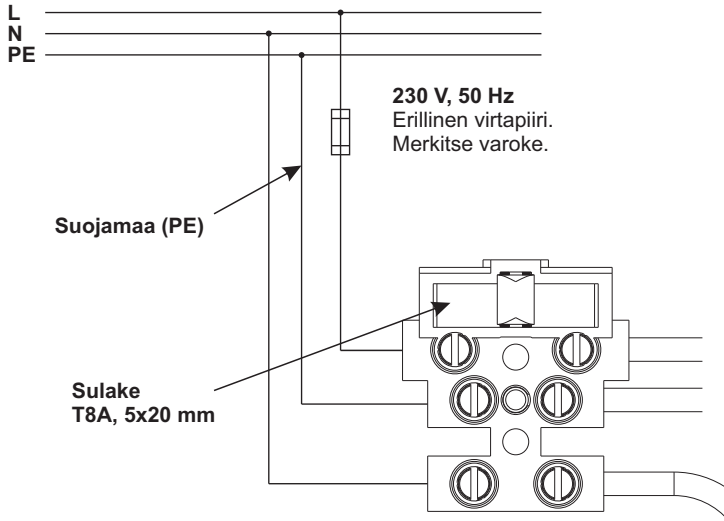


230 V syöttö



Sähköisku!

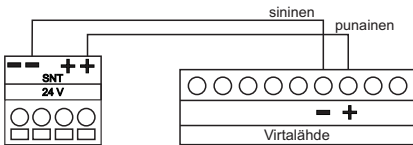
Jännitteisen keskusyksikön parissa työskentely voi aiheuttaa vakavia vammoja ja jopa hengenvaaran.
- Ennen kuin teet mitään muutoksia keskusyksikköön, se on irrotettava virransyötöstä ja akusta.



Virtalähteen liitännä keskuspiirilevyyteen

10 A versio

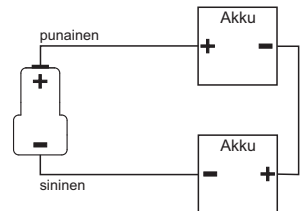
Kaapelin poikkileikkaus: 1,5 mm²



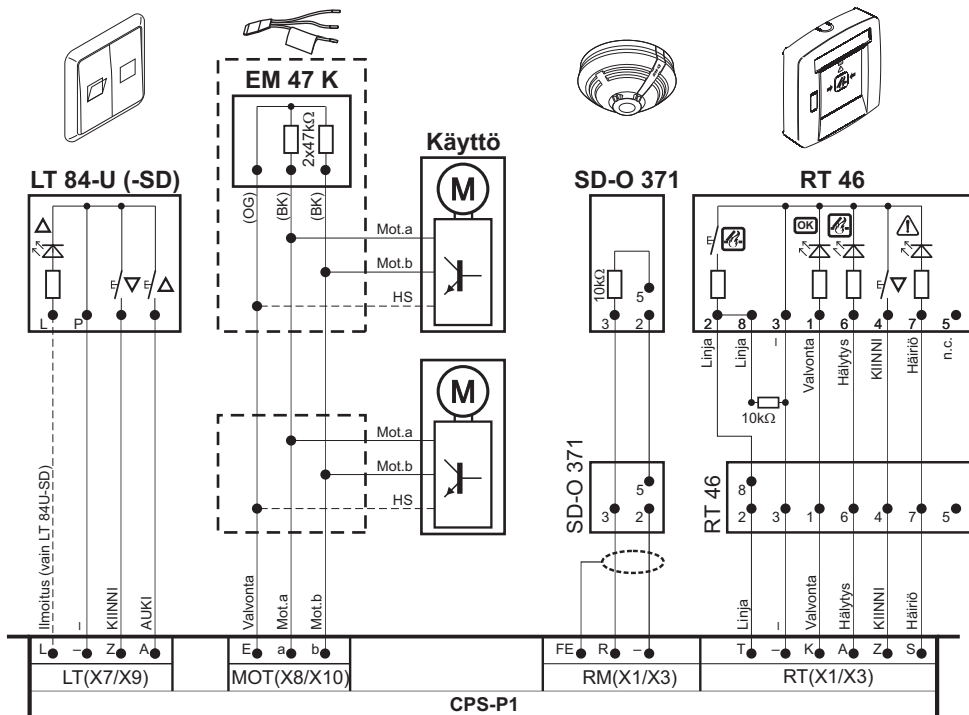
Akun liitännä keskuspiirilevyyteen

10 A versio

Kaapelin poikkileikkaus: 2,5 mm²



Liitännän yleiskuva

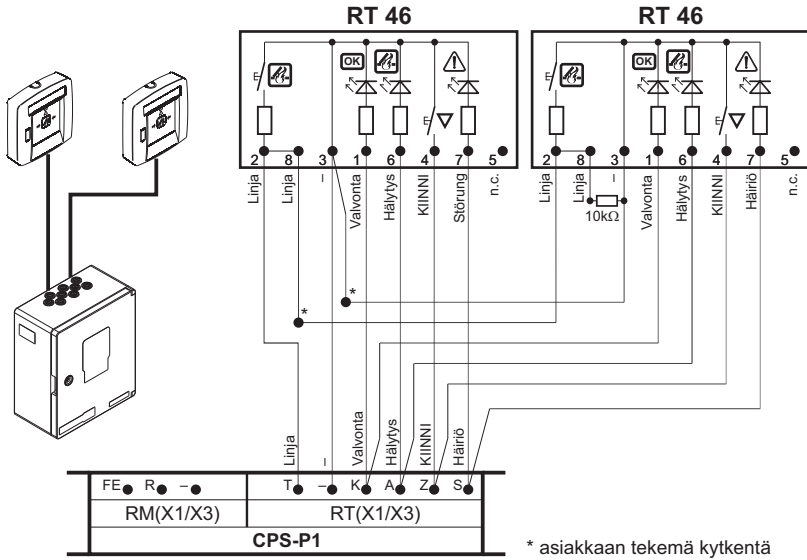


Maks. johdinpoikkipinta-ala liittimiin X8/X10: **6 mm²**
 Maks. johdinpoikkipinta-ala liittimiin X1/X3/X7/X9: **1,5 mm²**

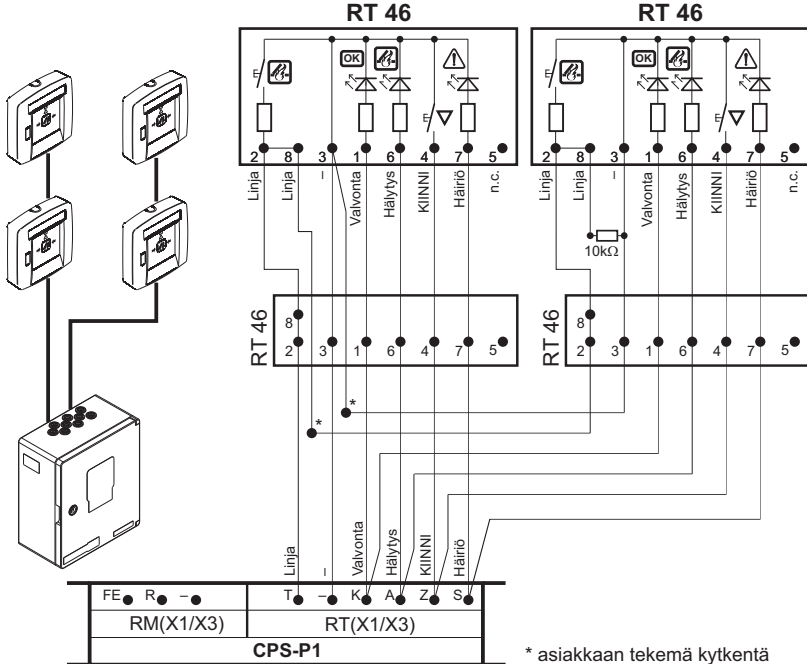
Savunpoistopainikkeen liitäntä

Maks. 8 painiketta voidaan liittää.

rinnakkaisliitäntä

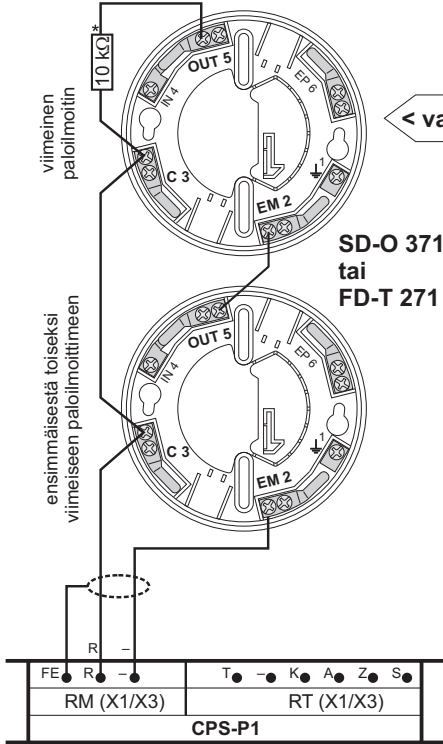


2 x 2 painikkeen rinnakkaisliitäntä



Paloilmoittimen liitäntä

Maks. 14 paloilmointia voidaan liittää. Vain D+H:n hyväksymiä paloilmointimia saa käyttää.

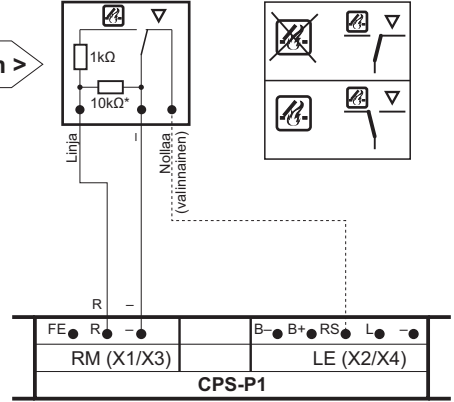


Paloilmoitinlaitteen liitäntä

Yhteys linjaliitännän kautta.
Laukaisu kytkentäkoskettimen kautta.

Paloilmoitinkeskus/paloilmoitinlaite

< valinnainen >

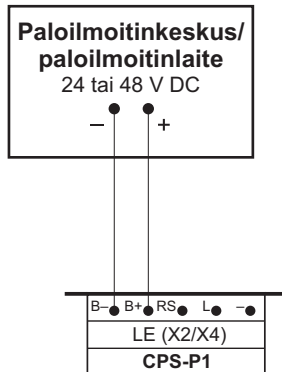


* Johdon valvonnan päätevastus

Jos paloilmainta tai ulkoista ohjausta ei ole, päätevastus on liitettävä liittimeen RM 1 / RM 3 kohtien R ja - välille!

Paloilmoitinlaitteen liitäntä

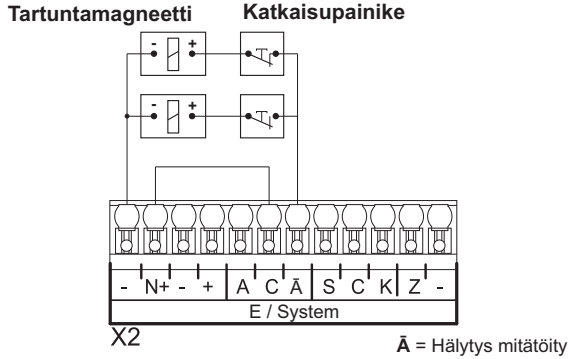
Yhteys linjan laajennusliitännän kautta.
Laukaisu jännitetulon kautta.



Tartuntamagneettien liitântä

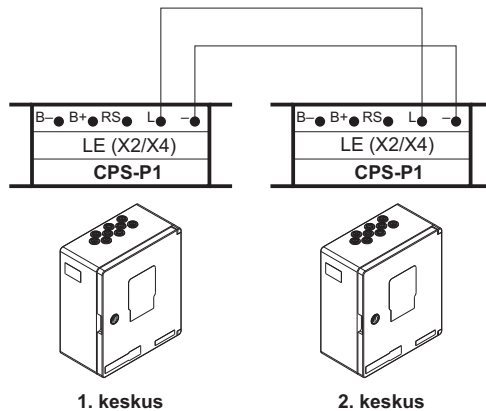
Tartuntamagneetit 24 V (maks. 800 mA kokonaisvirta)

Lähtö sähkökatkoksesta jännitteetön



Hälytyslukituksen liitântä

Maakohtainen toiminto



Väylän käyttö

- Enintään 16 ohjauskeskuksen liittäminen yhteen väylän avulla
- Väylässä on aina 1 pääohjauskeskus. Kaikki muut ohjauskeskukset määritellään aliohjauskeskuksiksi.
- Jokaiselle aliohjauskeskukselle määritellään koodauskytkimellä ainutlaatuinen osoite.
- Pääohjauskeskukselle määritellään koodauskytkimellä väylään kuuluvien aliohjauskeskusten lukumäärä.
- Väylä terminoidaan ensimmäiseen ja myös viimeiseen ohjauskeskukseen 110 Ohm vastuksella (katso liitäntäkaavio).
- Väylän esijännite: Tietoväylässä on jännitetehtäisesti esijännite yhdessä verkon pisteessä (yleensä pääohjauskeskuksessa).
- Ohjauskeskukset voidaan yhdistää toisiinsa ilman SCS-ohjelmistoa (PC:n integrointityökalu).
- Väylässä oleva järjestelmä voidaan lukea vain pääohjauskeskuksessa.

Asennusta koskevia huomautuksia ja tietoja

Yleistä:

- Kaapelin enimmäispituus: 500 m
- Väyläkaapeli on asennettava ohjauskeskusten välille linjassa
 - Kaikki A- ja kaikki B-liitännät yhdistetään toisiinsa
- Vinkki: Käytä samoja kaapelivärejä
- Vältä haarajohtoja (enimmäispituus: 1 m)

Väyläkaapelin suoja:

- Väyläkaapelin suoja liitetään ohjauskeskuksen sisällä tulevaa ja lähtevää väyläkaapelia varten siten, että koko väyläkaapelin suojassa ei ole katkoja. Näitä liitoskohtia ei maadoiteta.
- Kaapelin suoja maadoitetaan vain yhdestä kohdasta, joka voi olla mikä tahansa (mieluiten väyläkaapelin päästä).

Terminointi (signaaliheijastusten välttäminen):

- Väyläjohdon molemmissa päissä (verkon alku- ja loppupäässä olevat ohjauskeskukset) olevien A- ja B-liitäntöjen väliin kytketään kulloinkin yksi 110 Ohm vastus (ks. liitäntäkaavio).

Väylän esijännite:

- Verkkokaapeli vastaanottaa väylän esijännitteen verkon käyttöä varten.
- Väylän esijännite kytketään yhteen ainoaan ohjauskeskukseen. Esimerkiksi pääohjauskeskus soveltuu siihen.
- Jumperi J3 ja J4 kytketään 3-napaisiin pinneihin oikeanpuoleiseen asentoon (katso liitäntäkaavion kuva) väylän esijännitteen kytkemistä varten.

Vinkki:

- Pääohjauskeskuksen merkintä näkyy selvästi kohteessa ulkopuolelta. Näin se on helpompi löytää myöhemmin.
- Merkitse jokaisen ohjauskeskuksen asennuspaikka ja osoite luetteloon ja säilytä tätä luetteloa pääohjauskeskuksessa.

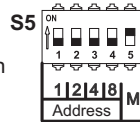
Osoitteiden asettaminen

Aliohjauskeskusten määrän asettaminen pääohjauskeskuksessa:

Jotta ohjauskeskuksen voi määrittää pääohjauskeskukseksi, DIP-kytkin S5 on asetettava asentoon "ON". Aliohjauskeskusten lukumäärä asetetaan DIP-kytkimillä 1–4. Aliohjauskeskusten lukumäärä asetetaan välille 1–15. Se saadaan laskemalla DIP-kytkimien arvot yhteen. Yksittäisten DIP-kytkimien arvon voi lukea myös suoraan piirilevyltä.

Osoitteen asettaminen aliohjauskeskuksille:

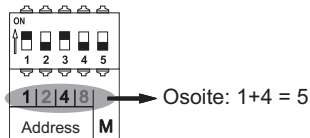
Osoite asetetaan DIP-kytkimillä 1–4. Osoitealue on 1–15. Osoite muodostetaan laskemalla DIP-kytkimien arvot yhteen. Yksittäisten DIP-kytkimien arvon voi lukea myös suoraan piirilevyltä.



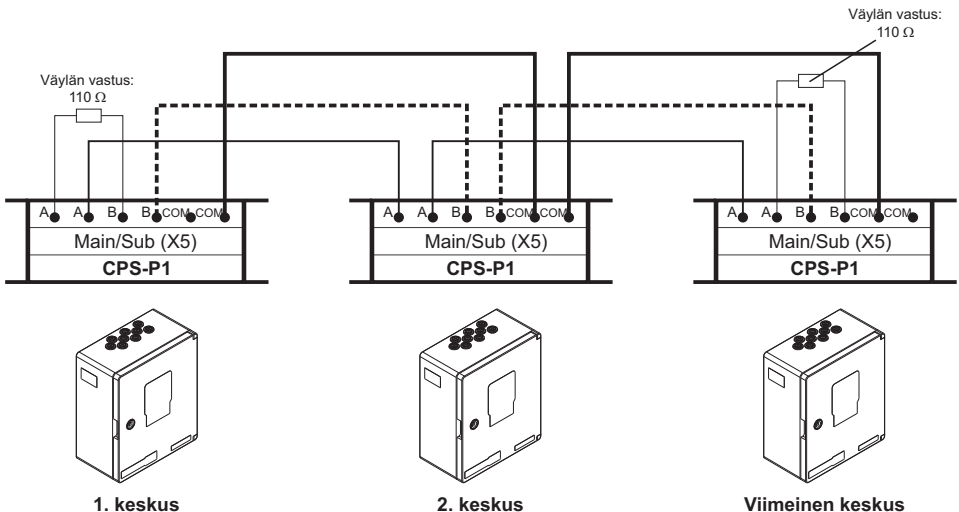
DIP Switch 1 ... 4	Adr.	DIP Switch 1 ... 4	Adr.
1 1 1 1	1	1 1 1 1	9
1 1 1 2	2	1 1 1 2	10
1 1 1 3	3	1 1 1 3	11
1 1 1 4	4	1 1 1 4	12
1 1 2 1	5	1 1 2 1	13
1 1 2 2	6	1 1 2 2	14
1 1 2 3	7	1 1 2 3	15
1 1 2 4	8		

Esimerkki:

Osoitteen 5 asettaminen aliohjauskeskuksessa:



Liitäntä



Väylän esijännite (vain yhdessä ohjauskeskuksessa, esimerkiksi pääohjauskeskuksessa):

Esijännite:

J3, J4 ON OFF Kytke jumpperit 3 ja 4 asentoon "ON"!

Käyttö verkossa

Yleistä:

- Väylässä kaikki linjat 1 ovat yhteydessä toisiinsa ja kaikki linjat 2 ovat yhteydessä toisiinsa. Jos paikallinen linja laukeaa, hälytys jaetaan verkon kaikkiin asiaankuuluviin linjoihin. Tämä koskee myös Tuuletuspainikkeita 1 ja 2, jotka on määritelty vastaavasti ryhmiin 1 ja 2.
- Paikallisen linja- tai ryhmähäiriön sattuessa häiriö jaetaan verkossa linkitettyihin komponentteihin. Jokainen käytettävä savunpoistopainike näyttää siten aina oikean järjestelmätilan (hälytys, häiriö, OK).
- Paikalliset häiriöt (esim. linja-, ryhmä-, akku-, maasulku-, tietoliikennehäiriö) jaetaan myös verkossa. Nämä häiriöt ilmaistaan kaikissa verkkoon kuuluvissa ohjauskeskuksissa vilkkuvilla LED-valoilla. Mutta: Ohjauskeskus, johon häiriö tai hälytys vaikuttaa suoraan paikallisesti, ilmaisee sen jatkuvasti palavilla LED-valoilla.
- Hälytyksen nollaaminen:
 - Paina paikallista nollauspainiketta
 - Paina savunpoistopainikkeen nollausta, joka on liitetty mihin tahansa verkkoon kuuluvaan ohjauskeskukseen.
- Signaali OHJAUSKESKUS SULKEMINEN jaetaan verkkoon ja se vaikuttaa jokaiseen ryhmään.

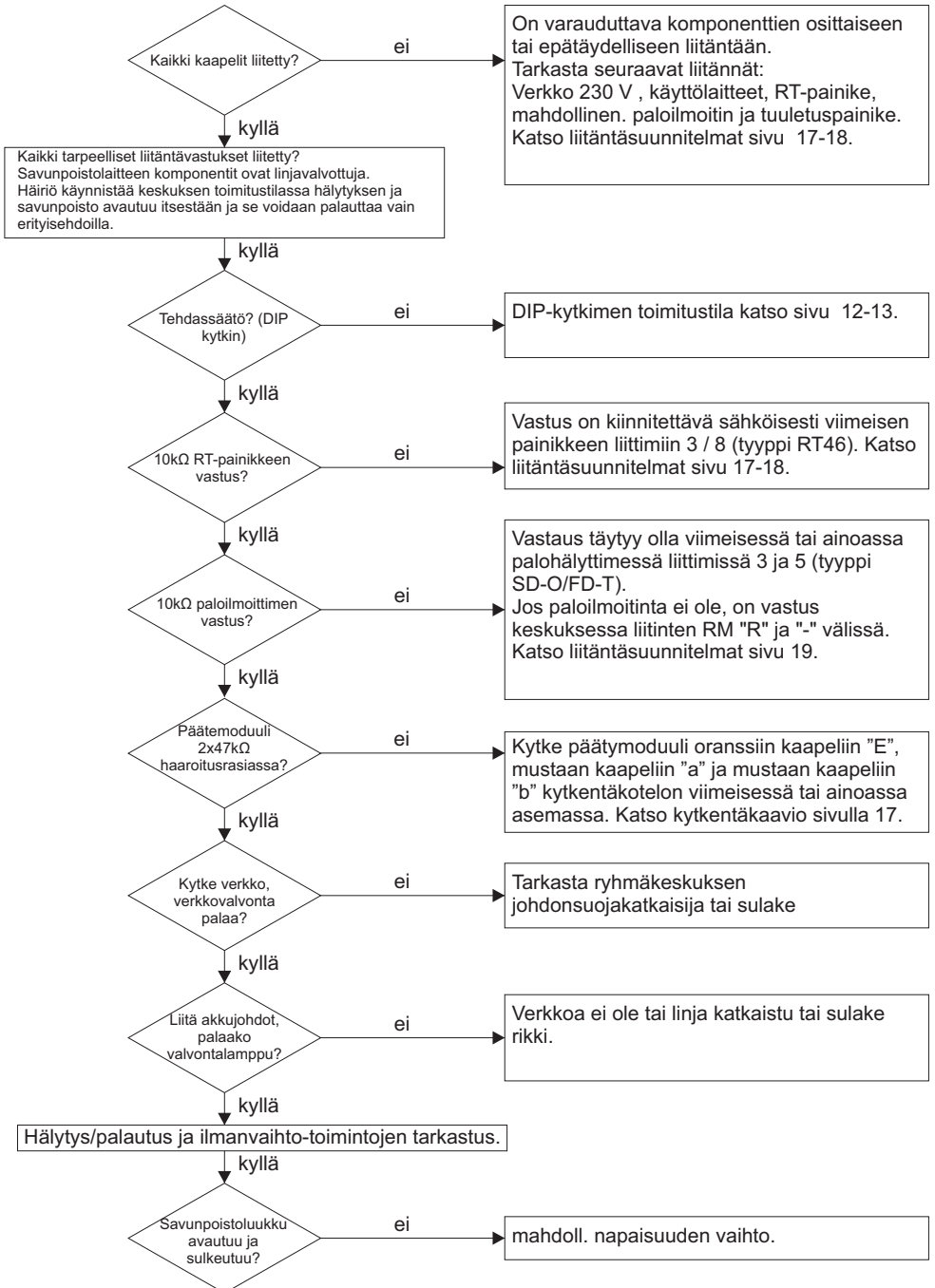
Poikkeukset:

Yksittäisiä linjoja ja tuuletuspainikkeita voidaan erottaa verkosta, ja ne voivat toimia paikallisesti ja vain itsenäisesti:

- Linjojen 1 ja 2 väyläkäyttö poistetaan käytöstä koodauskytkimillä S1.5 ja S2.5.
- Tuuletuspainikkeiden 1 ja 2 väyläkäyttö kytketään pois päältä koodauskytkimillä S6.6 ja S6.7.

Käyttöönotto-ohjeita

Savunpoistokeskuksen käynnistämiseksi suorita seuraavat silmämääräiset- ja toimintotarkastukset.



Tarkastus

Toiminnanharjoittaja tai perehdytetty henkilö suorittaa säännöllisen silmämääräisen tarkastuksen huoltojen välillä. Viat on korjattava välittömästi.

Näytöt:

- Painikkeiden vihreiden LED-valojen tulee palaa.
- Painikkeiden ja ohjauskeskusten keltaiset LED-valot eivät saa palaa tai vilkkua (häiriö)
- Jos vihreät LED-valot eivät pala tai keltaiset LED-valot palavat tai vilkkuvat, ota yhteyttä asiakaspalveluun.

Tarkastus:

- Kaikki laitteet ja johtoliitännät on tarkastettava ulkoisten vaurioiden ja likaantumisen varalta.
- Varastoidut tavarat tai rakenteelliset muutokset eivät saa haitata paloilmaisimien, savunpoistopainikkeiden, savunpoistoaukkojen jne. toimintaa.

Huolto

Kerran vuodessa laitevalmistajan valtuuttaman ammattirytyksen toimesta.

Tarkastusmerkintäkilven uusiminen, huoltokirjan pitäminen.

D+H:n ajankohtainen huolto-ohje on kuitenkin määräävä.

D+H:n valtuuttama yritys huoltaa laitteen automaattisesti ja sitä on opastettu huollon ammattimaiseen suorittamiseen.

Huollossa on tehtävä seuraavat tarkastukset:

- järjestelmän osien ulkoinen tarkastus / arviointi
- kaikkien olennaisten jännitteensyöttöyksiköiden tarkastus
- liitettyjen järjestelmänosien toiminnan testaus
- ohjeiden mukaisen huollon kirjaaminen pöytäkirjaan ja merkitseminen määräysten mukaan

Kunnossapito ja puhdistus

Tarkastus ja huolto on tehtävä D+H:n huolto-ohjeiden mukaan.

Vain alkuperäisiä D+H-varaosia saa käyttää.

Kunnossapidon tekee vain D+H.

Pyyhi likaisuudet puhtaalla, pehmeällä pyyhkeellä.

Älä käytä puhdistus- tai liuotusaineita.

Hävittäminen

Sähkölaitteet, lisätarvikkeet, akut ja pakkaukset on kierrätettävä ympäristöystävällisesti.

Älä hävitä sähkölaitteita kotitalousjätteen mukana!

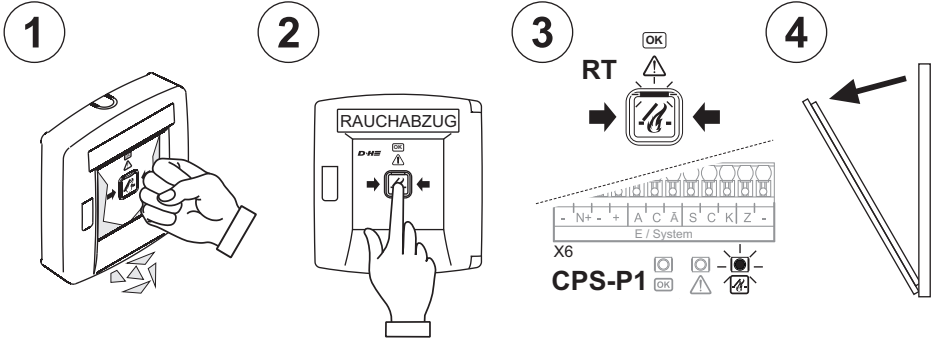
Koskee vain EU-maita:

Sähkö- ja elektroniikkaromusta annetun eurooppalaisen direktiivin 2012/19/EU sekä sen kansallisen täytäntöönpanon mukaan käyttökelvottomat sähkölaitteet on kerättävä erillään ja kierrätettävä ympäristöystävällisesti.

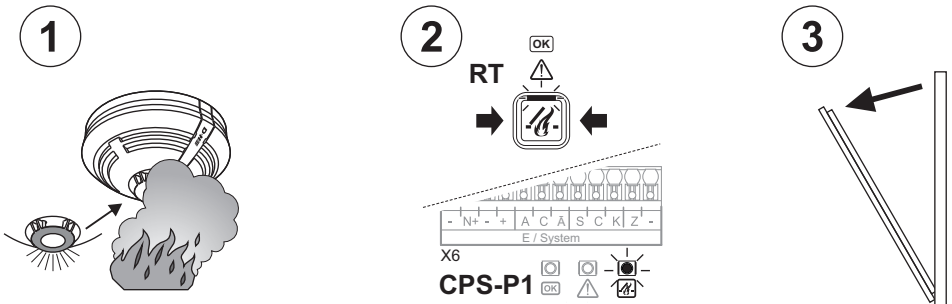


Käyttö - laukaisu hälytystilanteessa

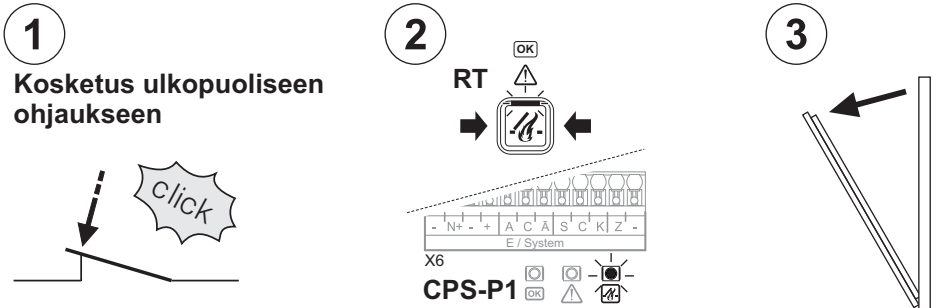
Manuaalinen avaaminen savunpoistopainikkeen avulla:



Automaattinen avaaminen paloilmotimella:



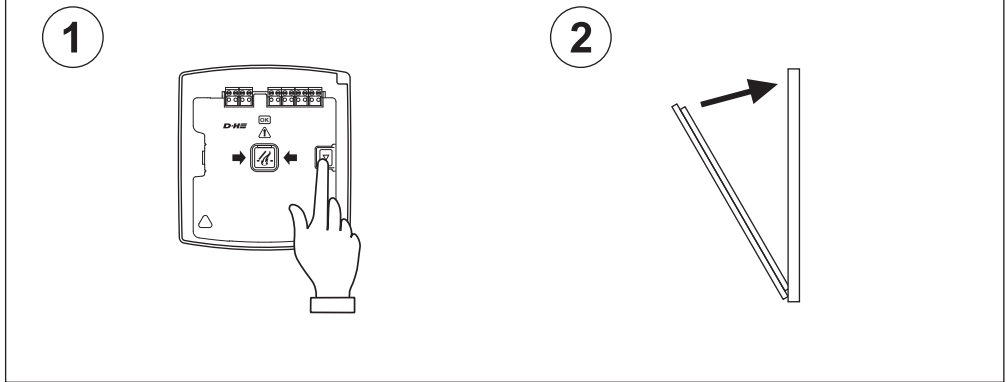
Automaattinen avaaminen ulkoisen ohjauksen avulla (esim. paloilmotinkeskus):



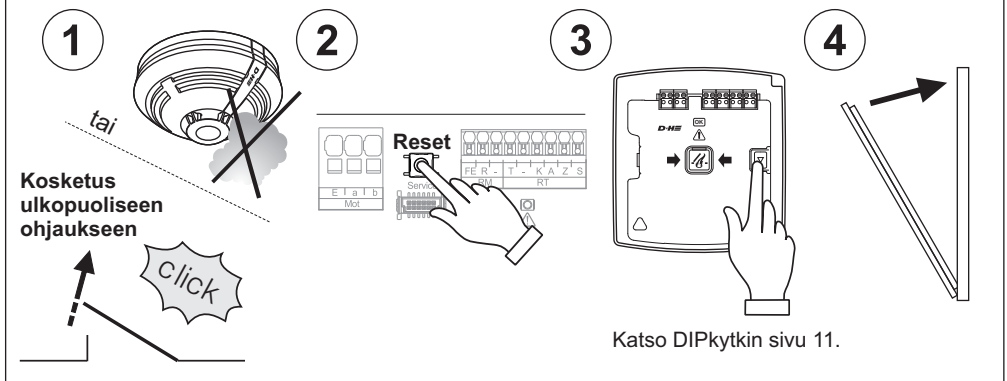
Käyttö - sulkeminen hälytyksen jälkeen

Avaa kotelo (keskus tai painike) mukana olevan avaimen avulla.

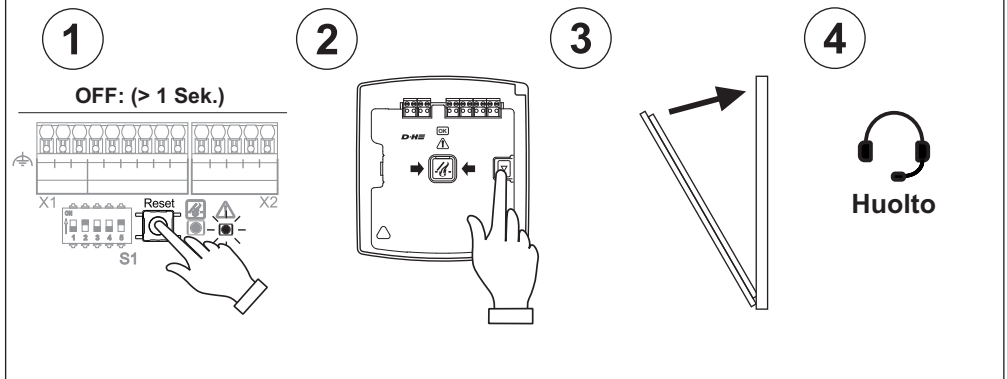
Käsikäynnistys savunpoistopainikkeella:



Käynnistys paloilmioittimen tai ulkopuolisen ohjauksen avulla:

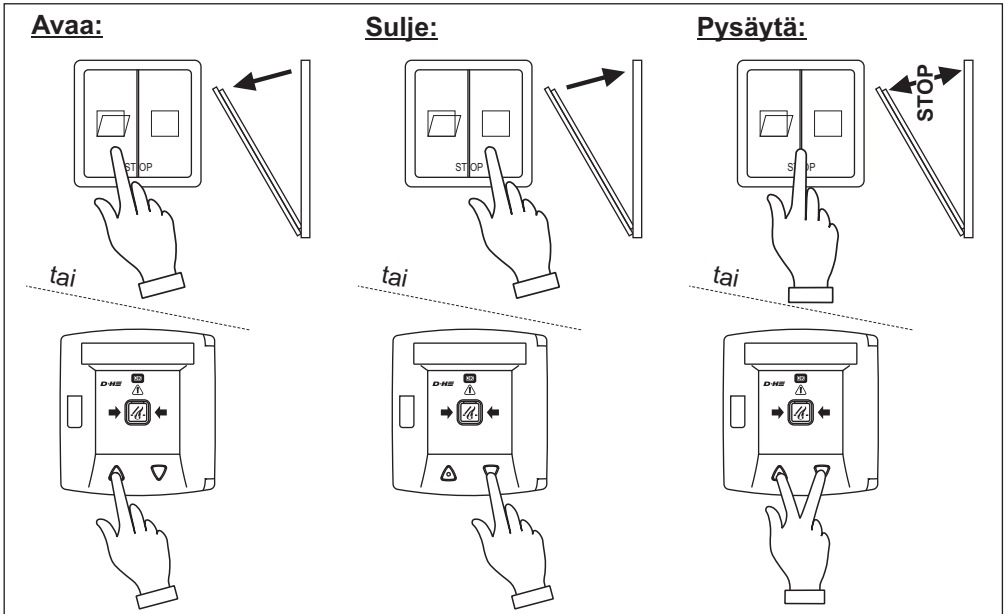


Hätäsulkeminen kun hälytystä ei voi palauttaa:



Käyttö - päivittäinen ilmanvaihto

Ilmanvaihtopainike tai savunpoistopainike ilmanvaihtotoiminnolla RT 46-LT tarpeen.



Käyttö - sääautomaattikka

Liitetyssä tuuli- ja sadeilmaisimessa.

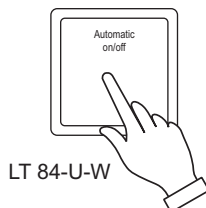
Sensorin irrottamisella kytketään ryhmä keskuskeseen. Hälytyksessä laite käynnistyy myös tuulessa tai sateessa.

Älä tuuleta savunpoistopainikkeen avulla, koska on olemassa tuuli- tai vesivahingon vaara.

Jos huonolla säällä käytetään tuuletusta, voidaan sääautomaattikka kytkeä valinnaisella automaattikkakytkimellä pois päältä.

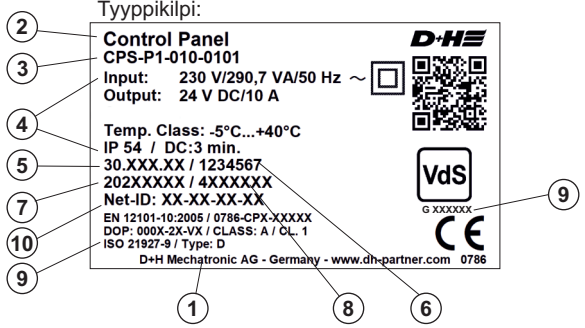
Jos automaattikkakytkintä ei ole, ei tuuletus ole huonolla säällä mahdollista. Kun sääautomaattikka on päällä, laite sulkeutuu tuulessa tai sateessa.

Se ei avaudu automaattisesti tuulen tai sateen loppuessa. Laite avataan ilmanvaihtoa varten ilmanvaihtopainikkeella.

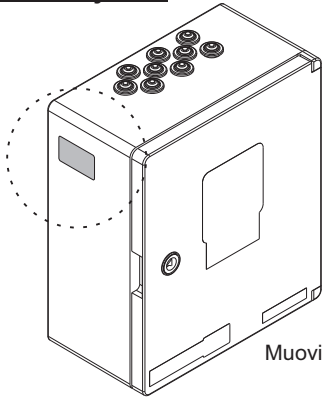


Tyypikilpi

- 1- Valmistajan nimi
- 2- Tuotteen nimi
- 3- Tyypinimitys
- 4- Tekniset tiedot
- 5- Materiaalin numero
- 6- Erä nro.
- 7- Valmistuspäivämäärä
- 8- Sarjanumero
- 9- Standardit ja todistusten numerot
- 10- Net-ID



Tyypikilven sijainti:



VALMISTUS, MYYNTI, ASENNUS JA HUOLTO

Kera Group Oy
Käkeläntie 41
16300 ORIMATTILA
Puhelin 03 544 3100
info@keragroup.fi
www.keravent.fi

 **KERAVENT**