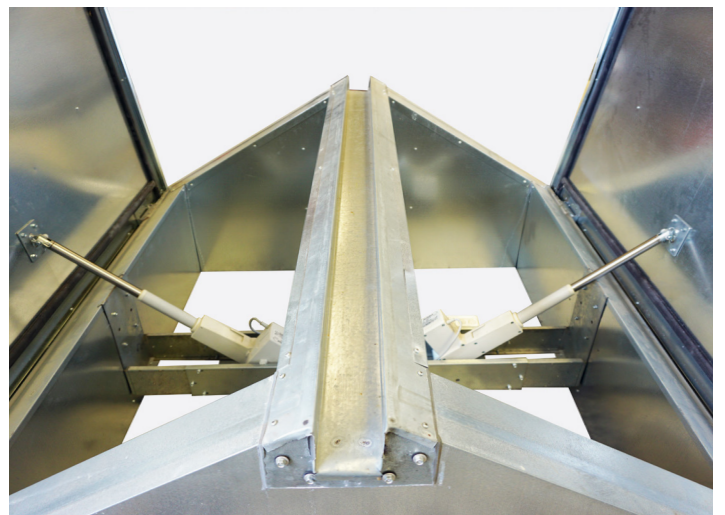
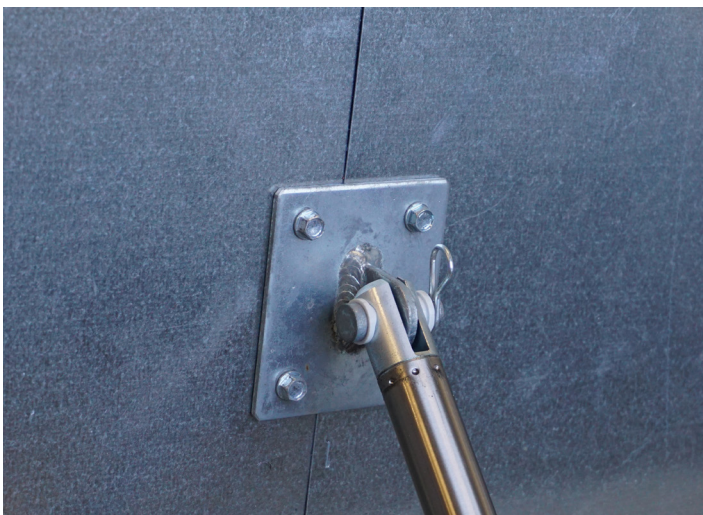
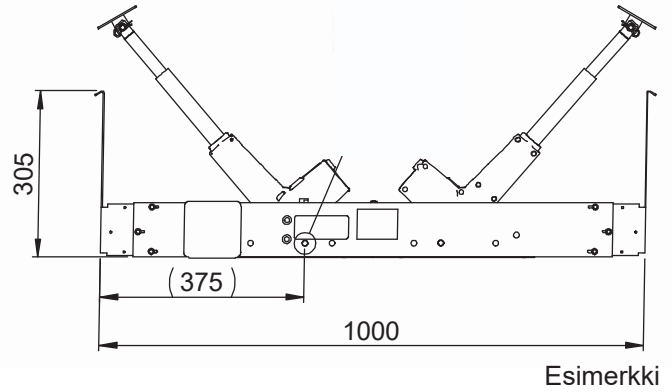
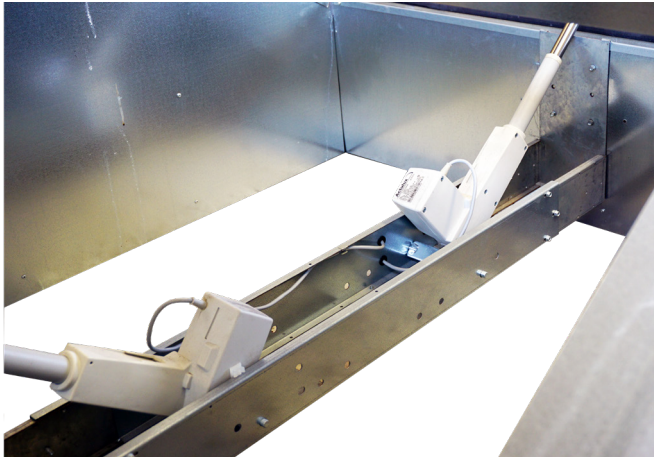


Sähköinen avaajalaite - SA Power Direct

Maksimaalinen vakaus sekä vähäinen tilantarve





Sähköinen avaajalaite - SA Power Direct

Avaajajärjestelmä asettaa uuden standardin savunpoistoluukkujen sähköiseen avaamiseen ja sulkemiseen, joissa on tarve savunpoistolle ja tuuletukselle standardin EN 12101-2 mukaisesti.

MAKSIMAALINEN VAKAUS JA TEHO

Avaajalaite perustuu ainutlaatuiseen geometriseen liikkeeseen sähköisen toimilaitteen avulla, joka on asetettu avaajaan ja patentoitu. Tämä rakenne tarjoaa maksimaalisen vakauden ja tehon hyödyntämisen sekä avaamisessa että sulkemisessa.

Avaajalaite sopii erityisesti keskikokoisiin ja suuriin luukkuihin.

YKSINKERTAINEN JA KOMPAKTI AVAUSPERIAATE

Avaajalaitteella on elegantti muotoilu, joka vaatii hyvin pienen tilan toimiakseen. (Ei vaadi tilaa jalustan alapuolelta). Tämä mahdollistaa avaajan asentamisen jo tehtaalla.

SISÄÄNRAKENNETTU SÄHKÖINEN VIRRRANRAJOITIN

Sähköinen toimilaitte on varustettu elektronisella virranrajoittimella (LIP), joka toimii ylikuormitussuojana, päätyrajana ja lukituksenä. Samalla se mahdollistaa virrankulutuksen ja avautumisnopeuden määrittämisen.

Malli	Syöttöjännite	Avajan pituus (säädetävissä)	Avautumiskulma **	Avausvoima (kannen paino, sis. lumikuorman) Avaajan pituus : kg	Max. kannen paino (sulkemisvoima hälytyksen jälkeen) Avaajan pituus: kg	Lämpötila
SA Power Direct	24VDC / max 4A 48VDC / max 2A 230V / 24VDC*	90-100-120 cm	Jopa 95°	90 cm: 420 kg 100 cm: 400 kg 120 cm: 380 kg	90 cm: 300 kg 100 cm: 300 kg 120 cm: 300 kg	-5°C - +55°C (+75°C)***

(*) 230 voltin ohjausjännitteellä on käytettävä sertifioitua Flex-laitetta. Avaajan tarvitsemaa virtamäärää voidaan pienentää, jos avausvoimavaatimukset ovat pienemmät.
 (**) Lisävarusteena on saatavilla "actuator stop", jonka avulla voidaan helposti rajoittaa kannen suurinta avautumiskulmaa mihin tahansa kulmaan.
 (***) Vaatii erityisen voiteluaineen.
 Huomaus: Samaan savunpoistoluukkun on mahdollista asentaa kaksi avauslaitetta, jolloin yllä olevan taulukossa mainitut painomäärät voidaan lähes kaksinkertaistaa.

OMINAISUUDET

Savunpoistoluukun päivittäistuuletukseen ja savunpoistokäyttöön

Erittäin helppo ja joustava asennus

Avautumiskulma: 45° - 90°

Erittäin hiljainen toiminta

Avautumisaika: max. 60 sekuntia

Suunniteltu vähintään 10 000 tuuletus käyttökertaa ja vähintään 1 000 savunpoisto käyttökertaa varten

Suojausluokka: IP54

Korroosioluokka: C2 (esigalvanoitu)

Operointiaika: S3 25% kuormitusaste

Täyttää EN12101-2 asettamat vaatimukset

Ainutlaatuinen muotoilu ja vähäinen tilantarve

Sisäänrakennettu ylikuormitussuojaus

Galvanoitu rakenne

Huoltovapaa, vain vähintään kerran vuodessa tarkastus koelaukaisun yhteydessä